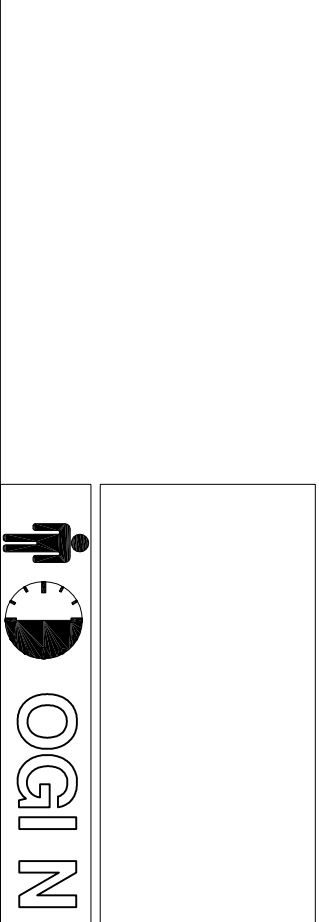
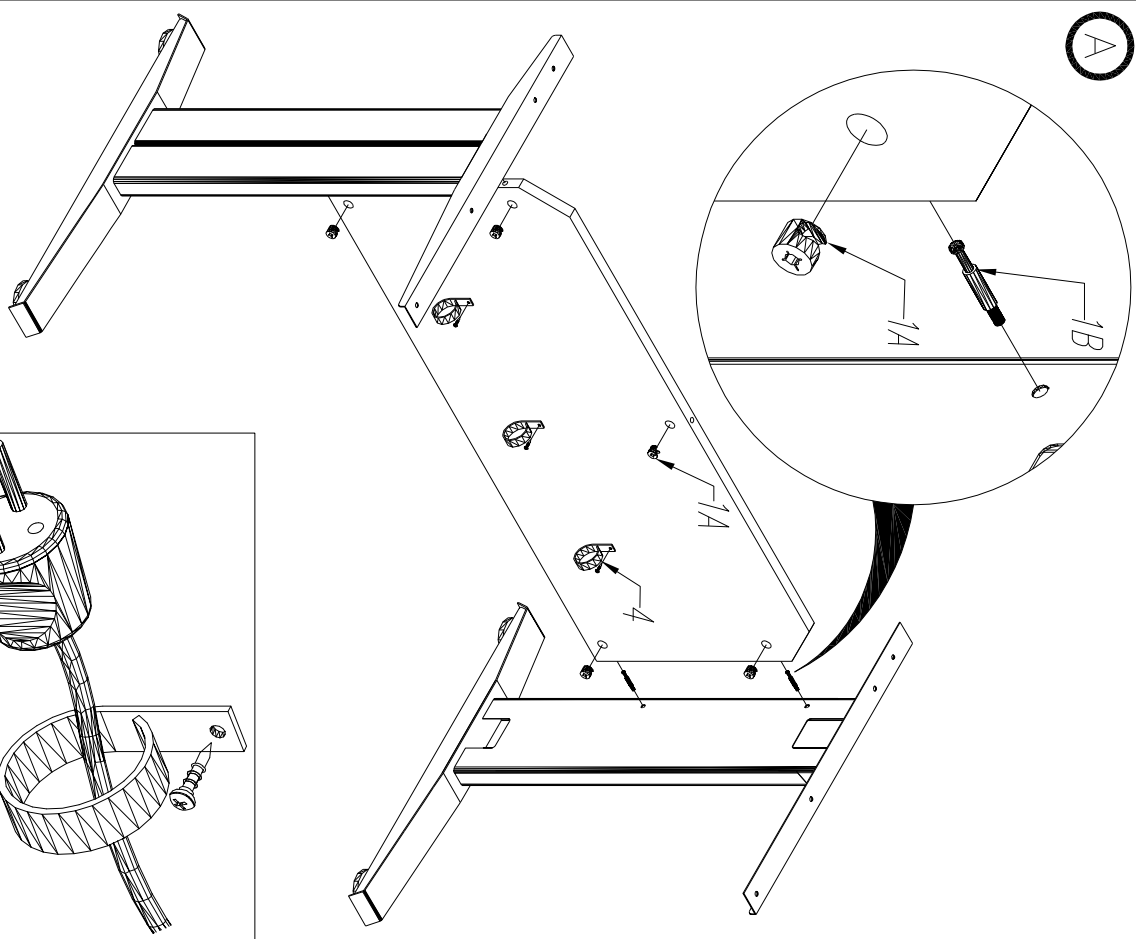
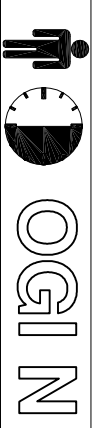
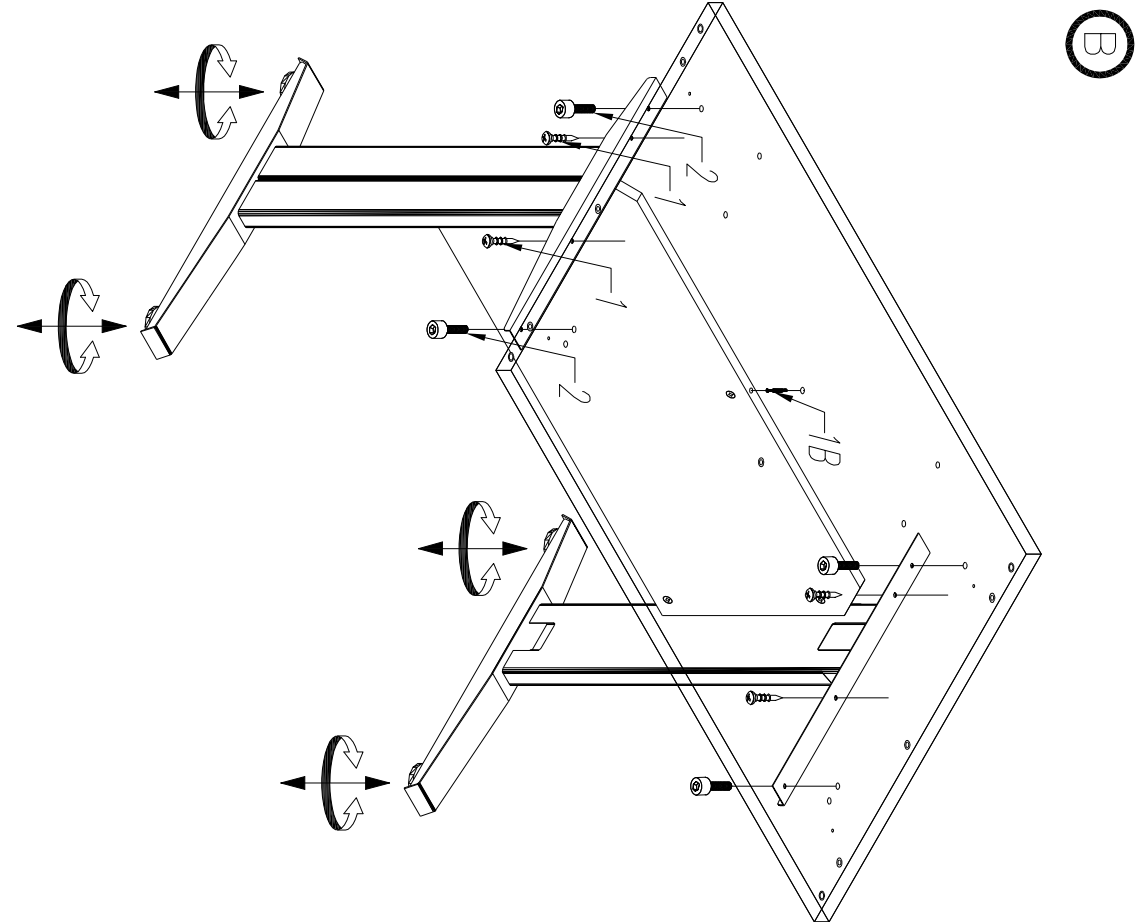


(A)



(B)



KOLEJNOŠĆ MONTAŻU
MIMOSRODOW I KOLEKÓW.
THE FITTINGS SEQUENCE OF THE
CAMS AND DOWELS.
DIE MONTAGEABFOLGE VON
EXZENTERN UND DÜBELN.

