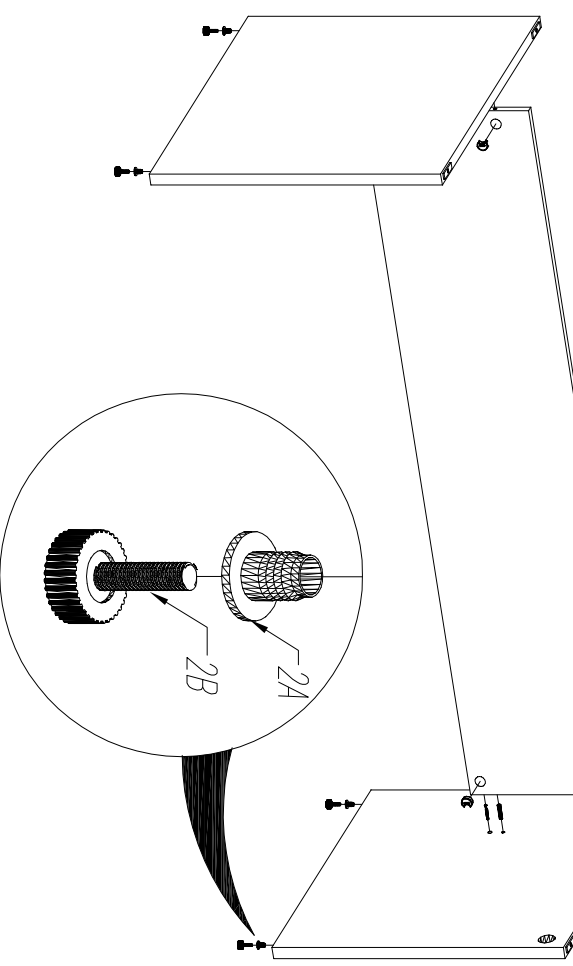
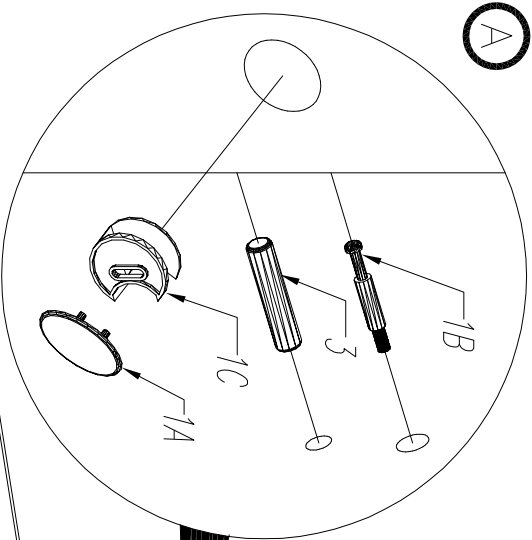
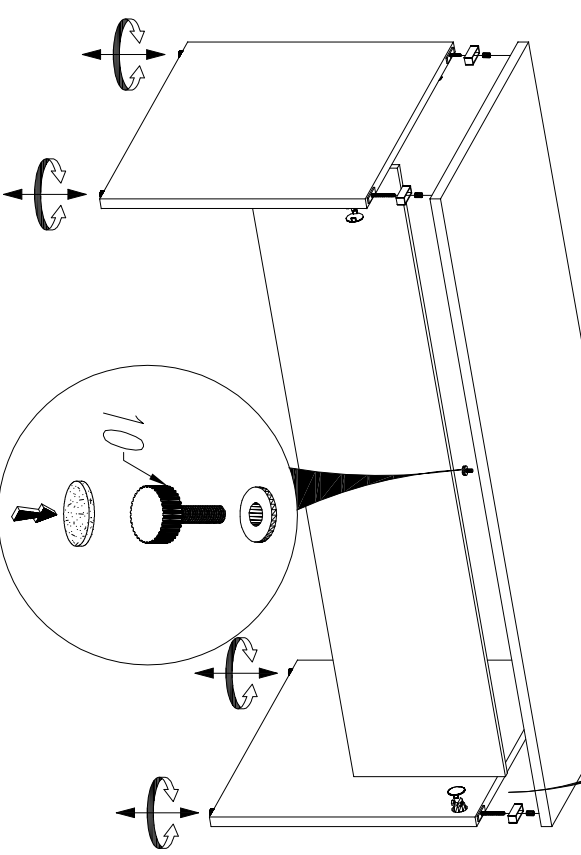
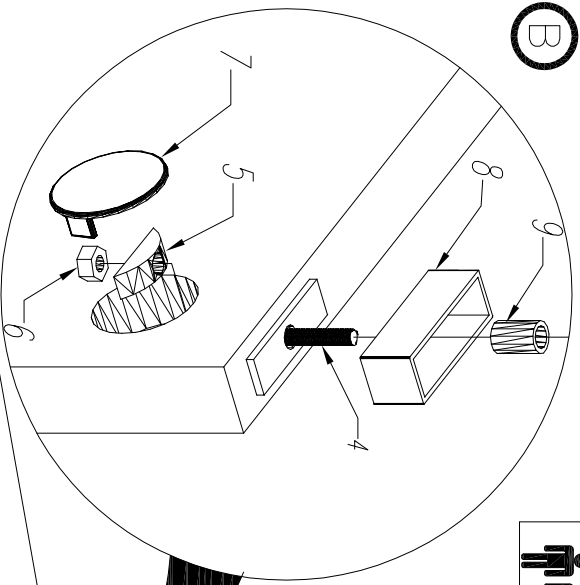


A



B



OGI V

KOLENOSĆ MONTAŽU
MIMOSPODOW.
THE FITTINGS SEQUENCE OF THE
CAMS.
DIE MONTAGEFOLGE VON
EXZENTERN.

