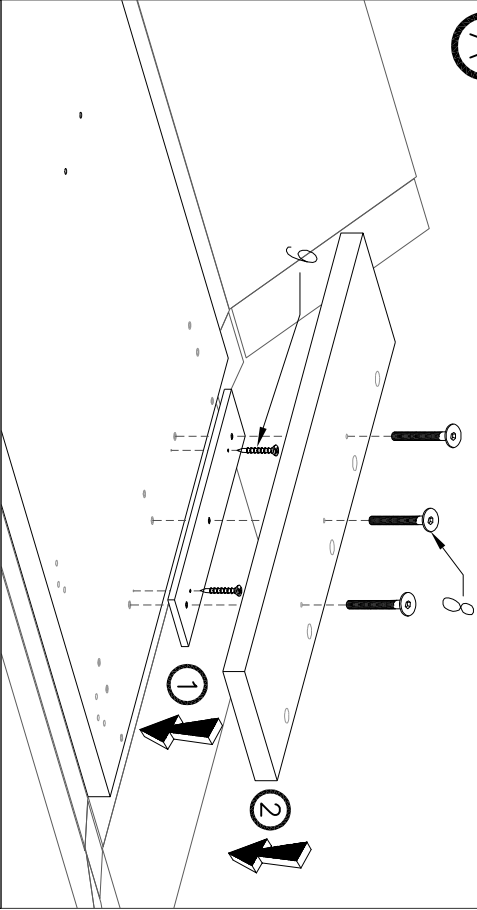


- 1
- 2
- 3
- 4
- 5
- 6
- 7
- 8
- 9
- 10
- 11

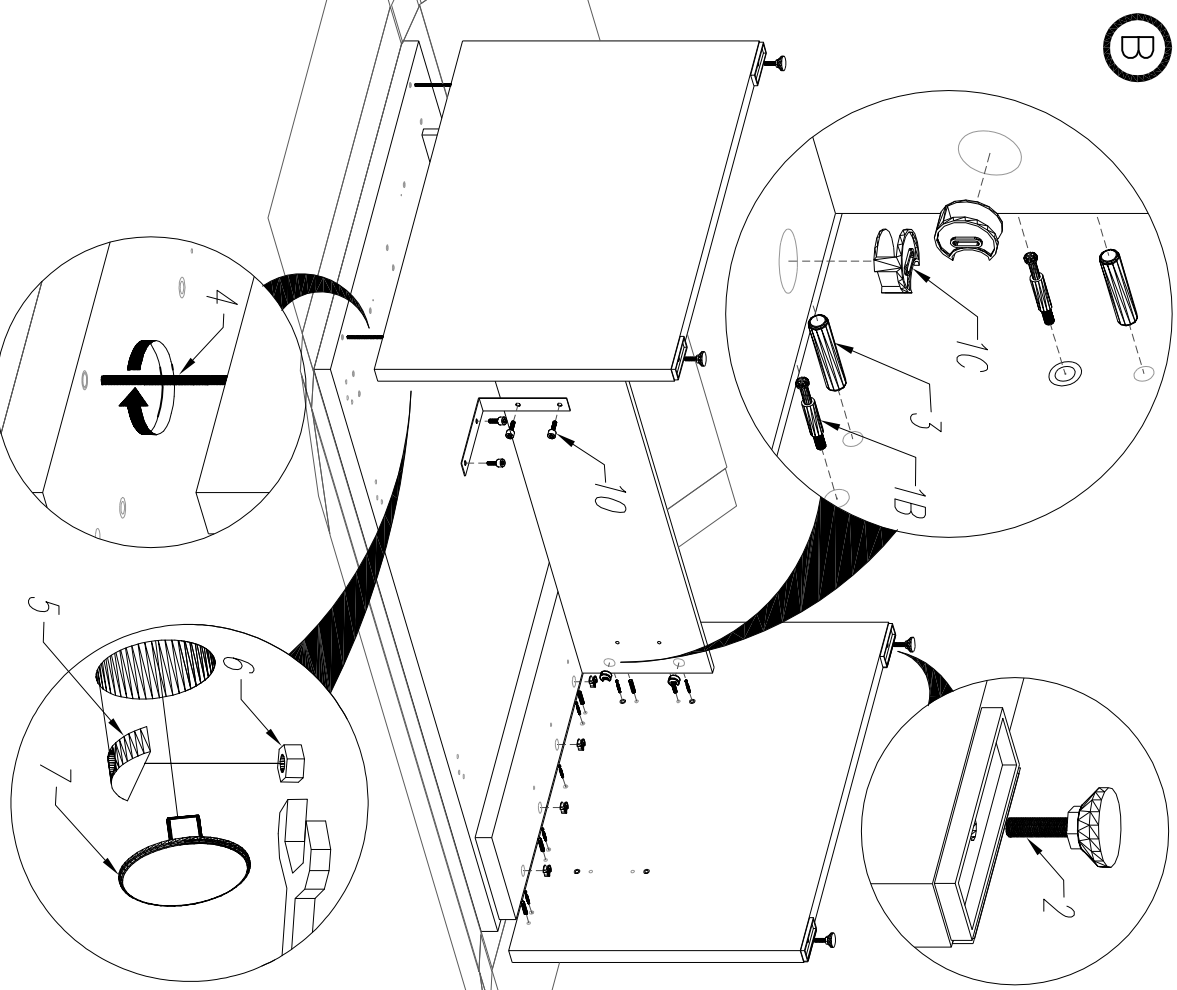
**MIT3\_4\_9**

KOLENOSĆ MONTAZU  
 MIMOSPODOL.  
 THE FITTINGS SEQUENCE OF THE  
 CAMS.  
 DIE MONTAGEFOLGE VON  
 EXZENTERN.

**(A)**



**(B)**



**(C)**

