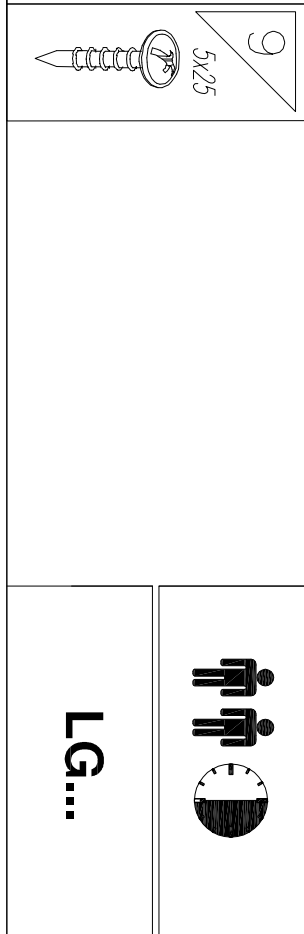
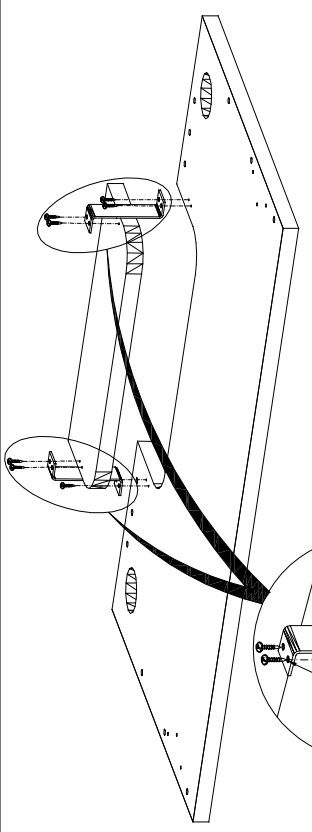
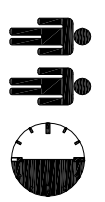
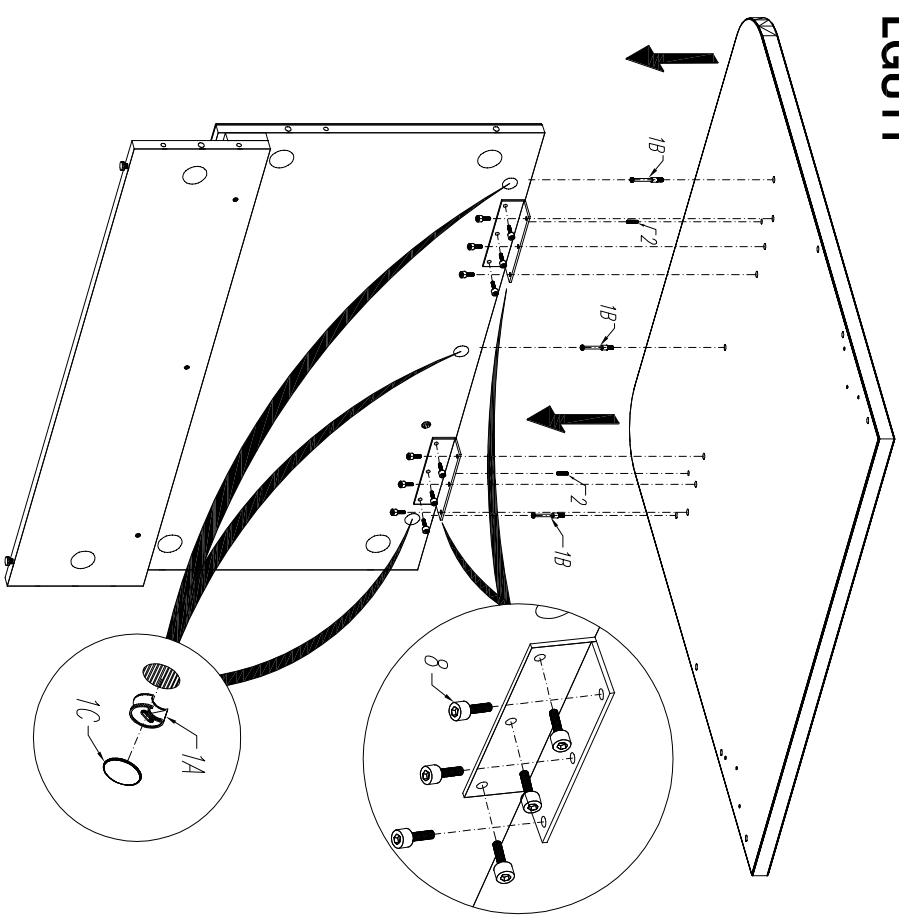


LGB13T
LGB15T

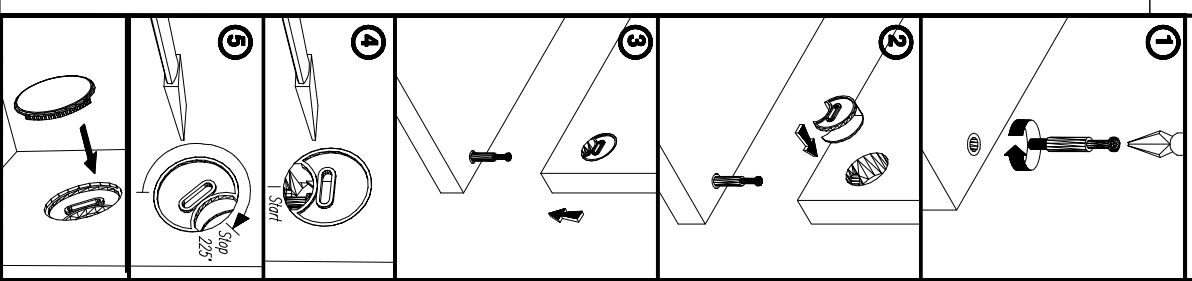


LGU11



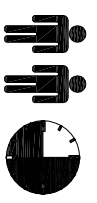
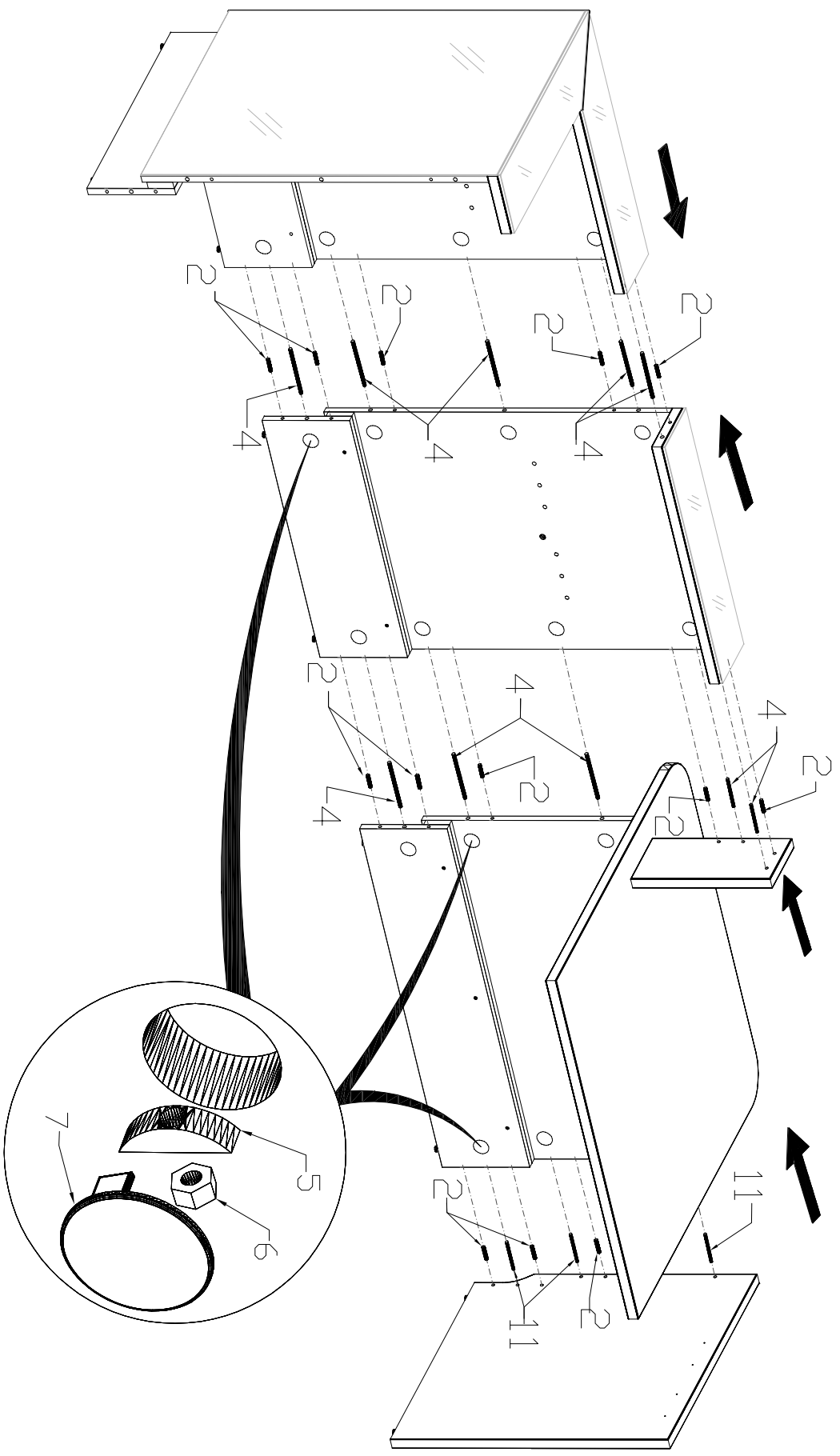
LG...

KOLENOSĆ MONTAŻU
MIMOŚRODKI.
THE FITTING SEQUENCE OF THE
CAMS.
DIE MONTAGEFOLGE VON
EXZENTERN.



1	
2	
4	
5	
6	
7	
8	
9	
10	
11	

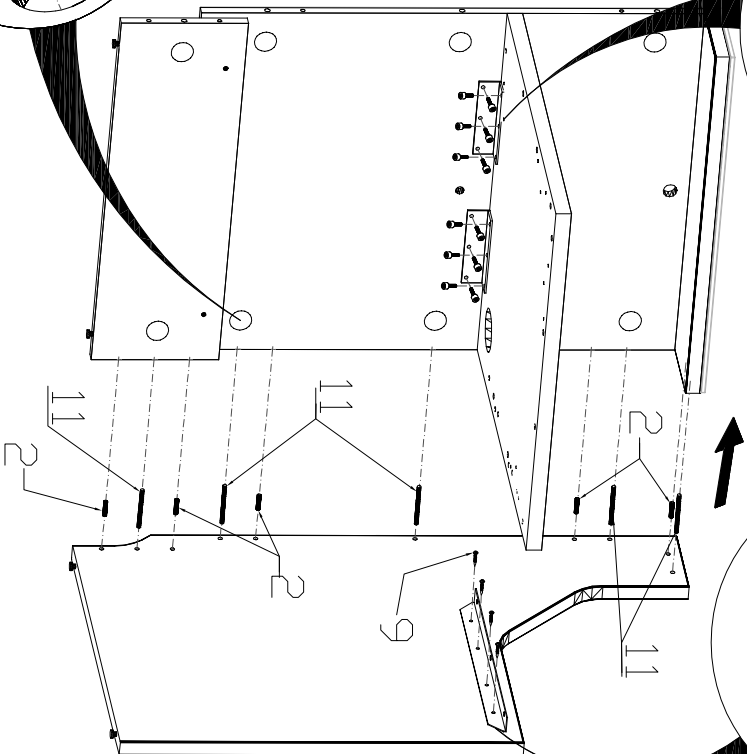
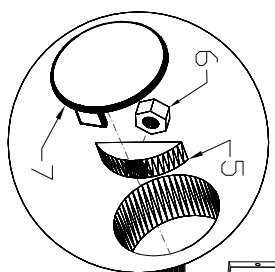
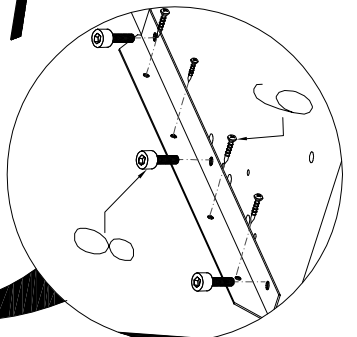
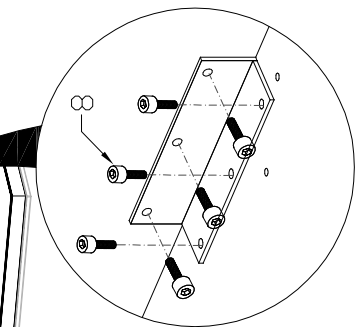
(A)



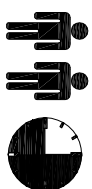
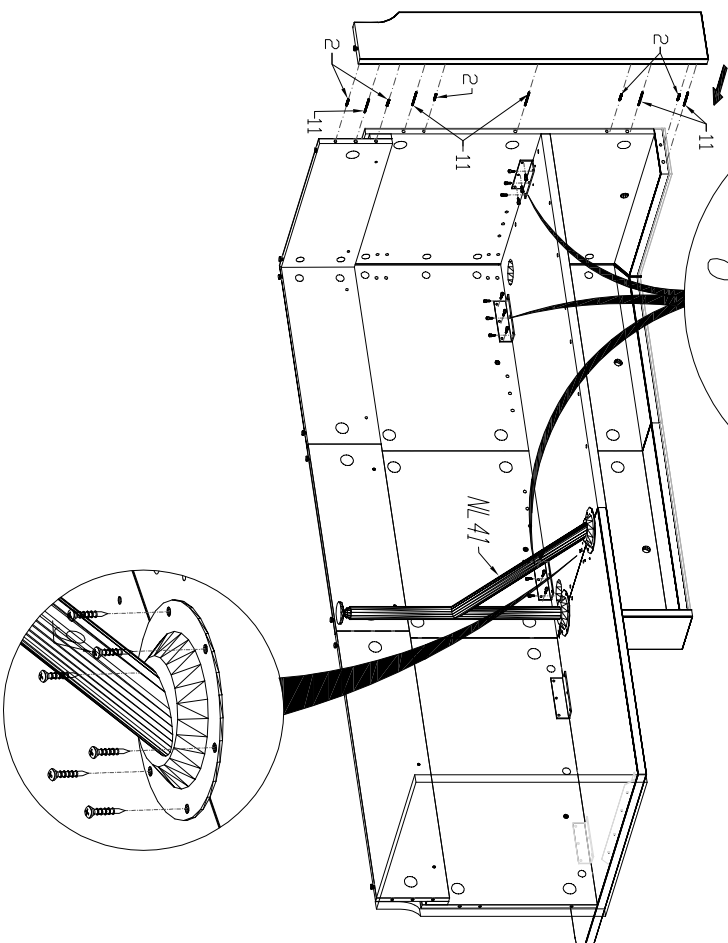
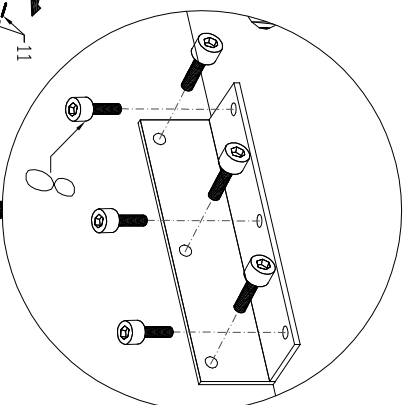
LG...

1	
2	
4	
5	
6	
7	
8	
9	
10	
11	

B



C



LG...

