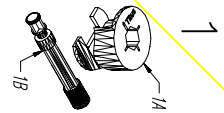

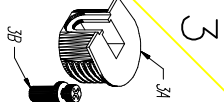
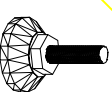
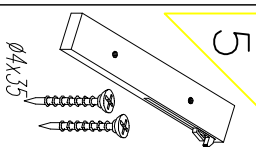

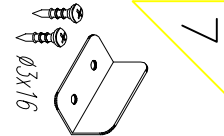
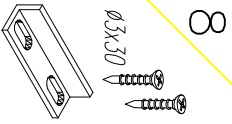
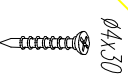
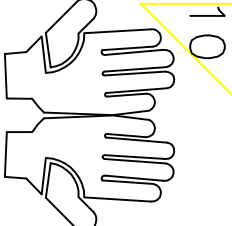
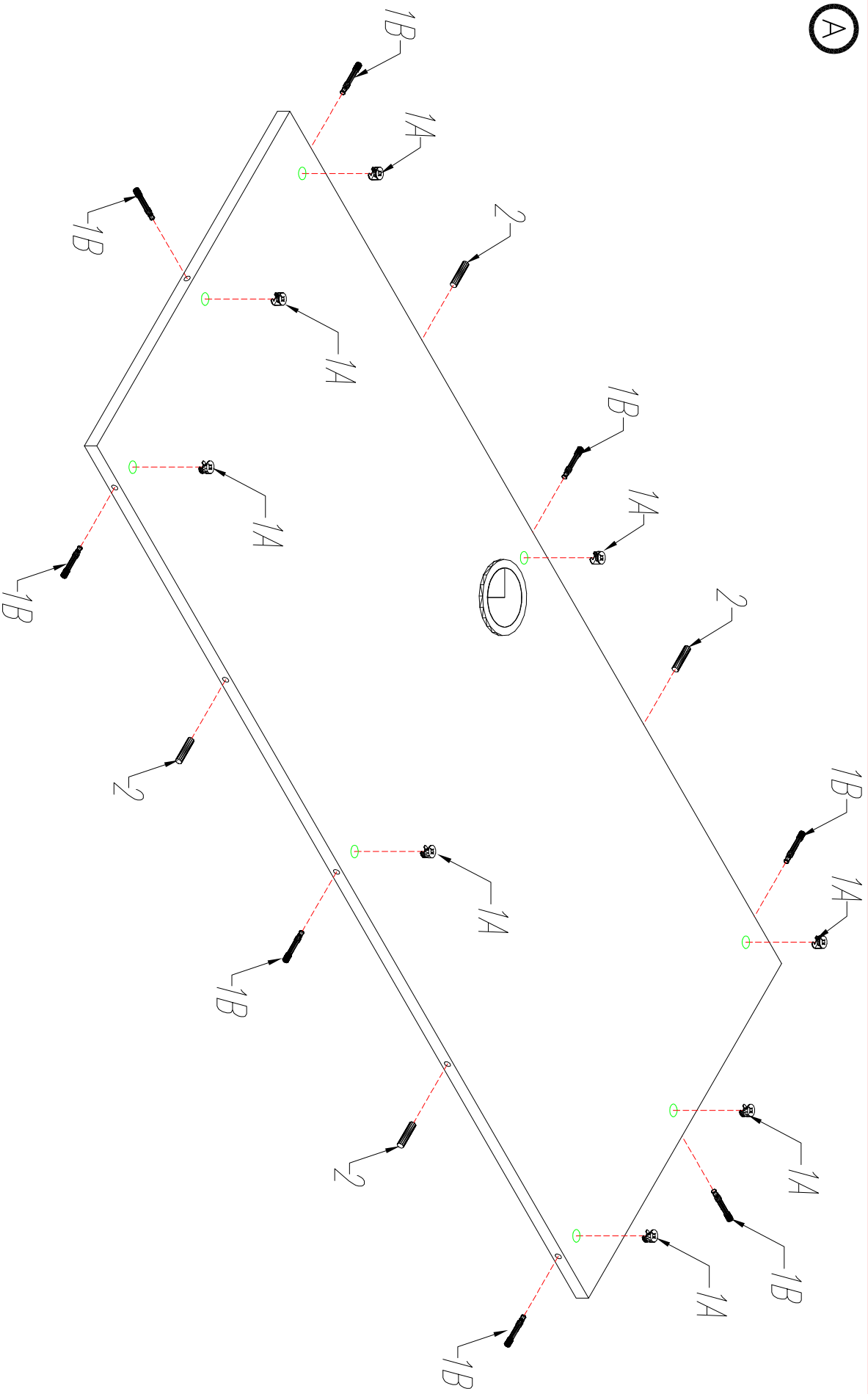
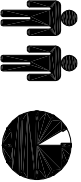


- 1 
- 2 
- 3 
- 4 
- 5 
- 6 
- 7 
- 8 
- 9 
- 10 

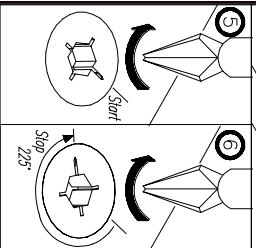
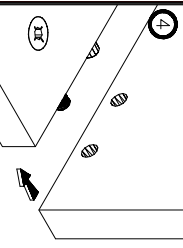
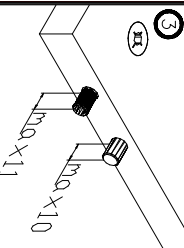
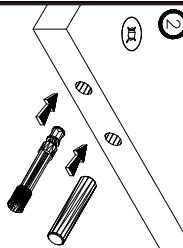
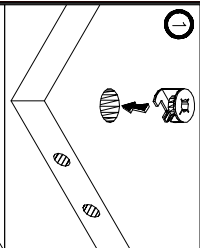
(A)

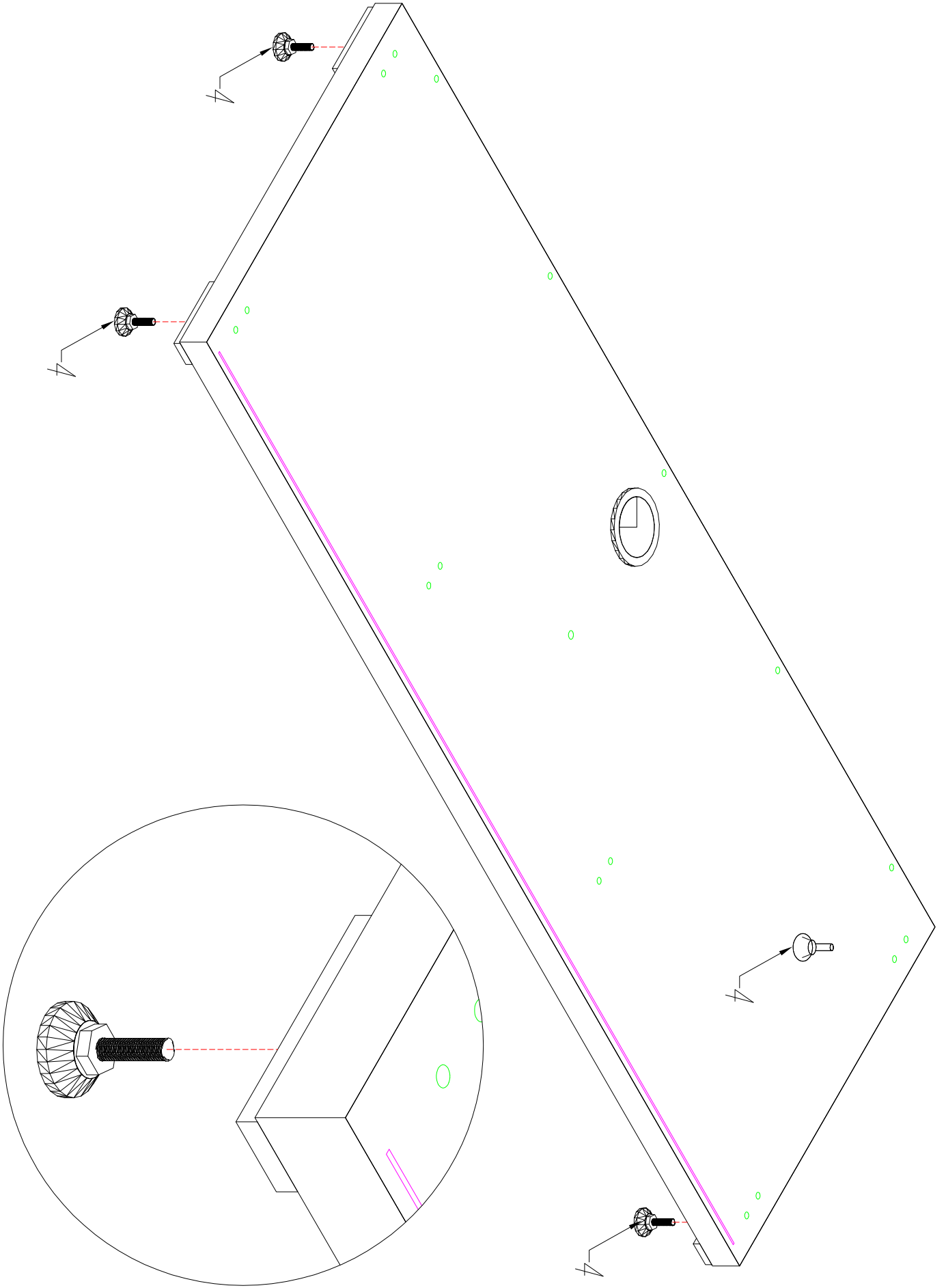


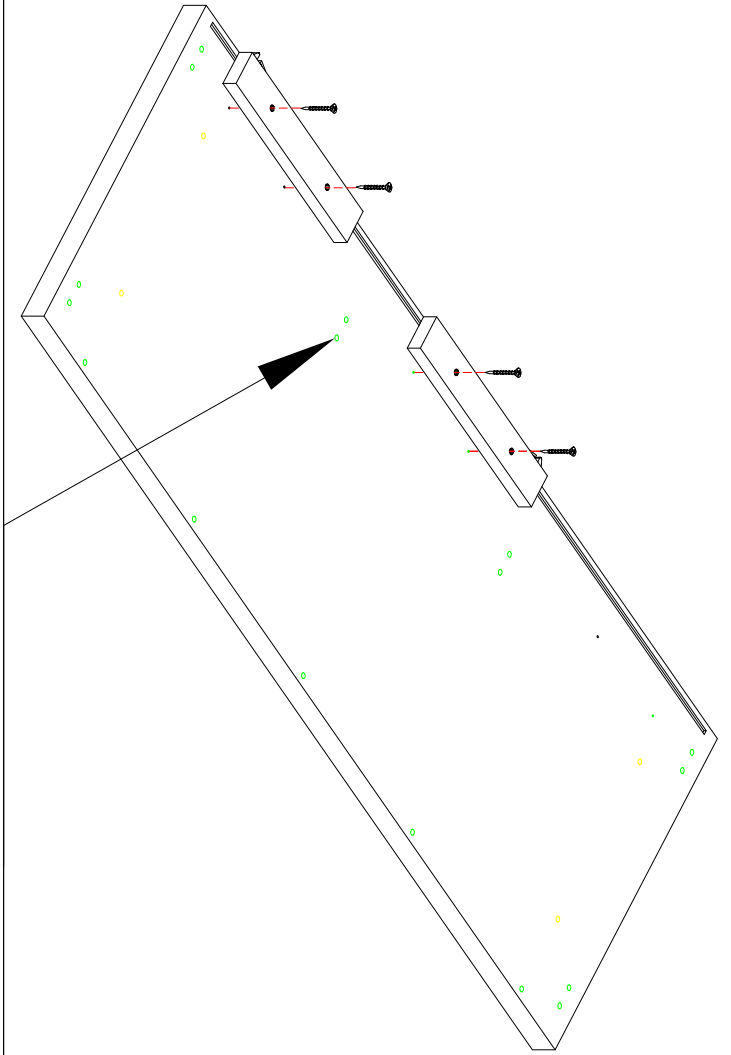
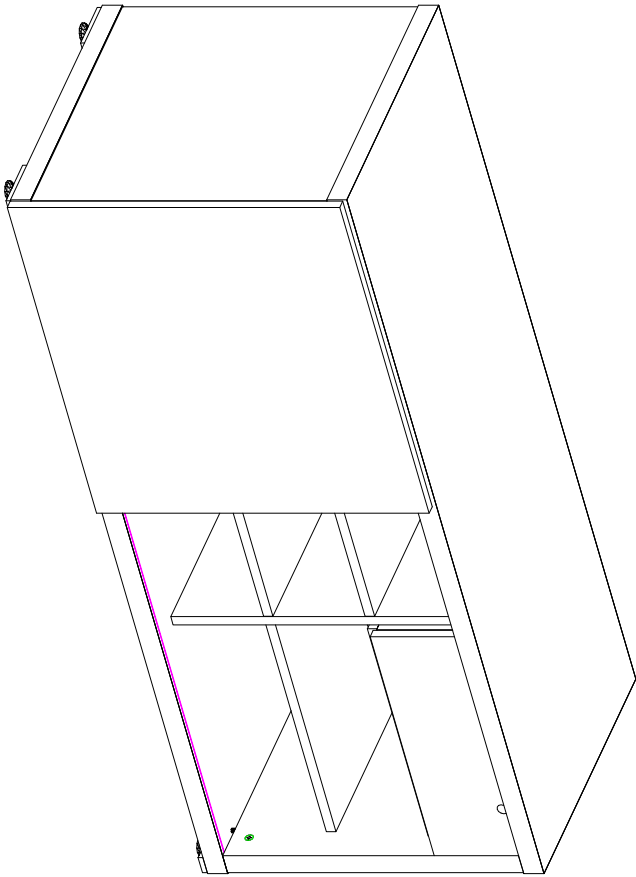
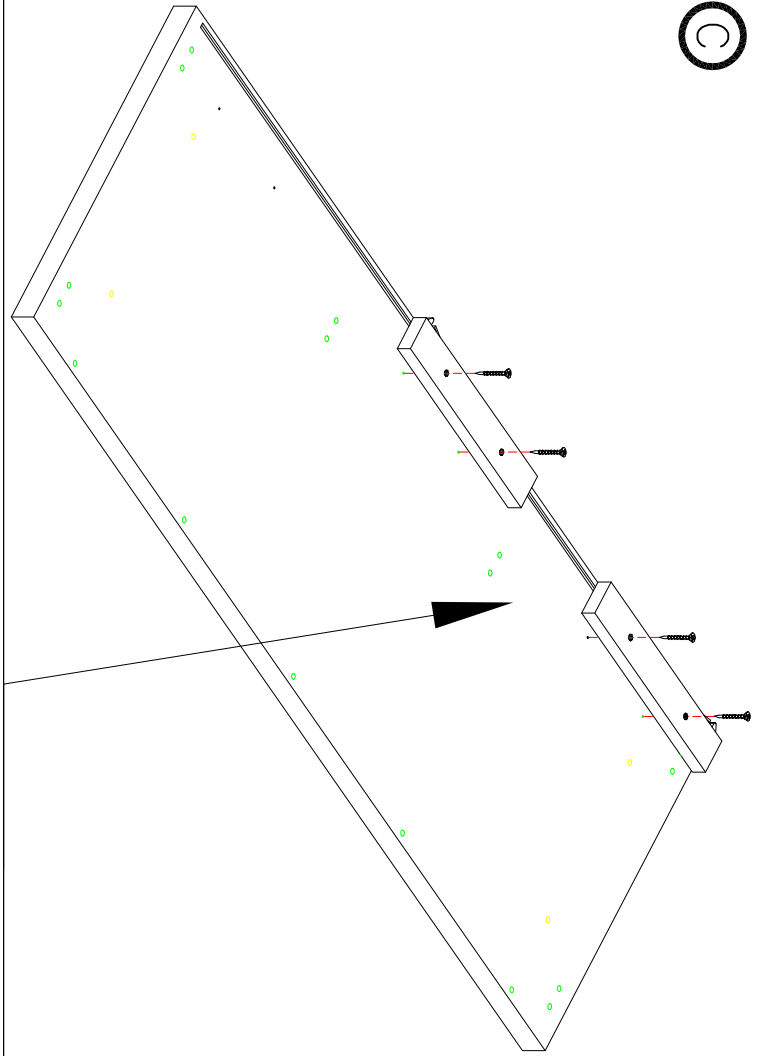
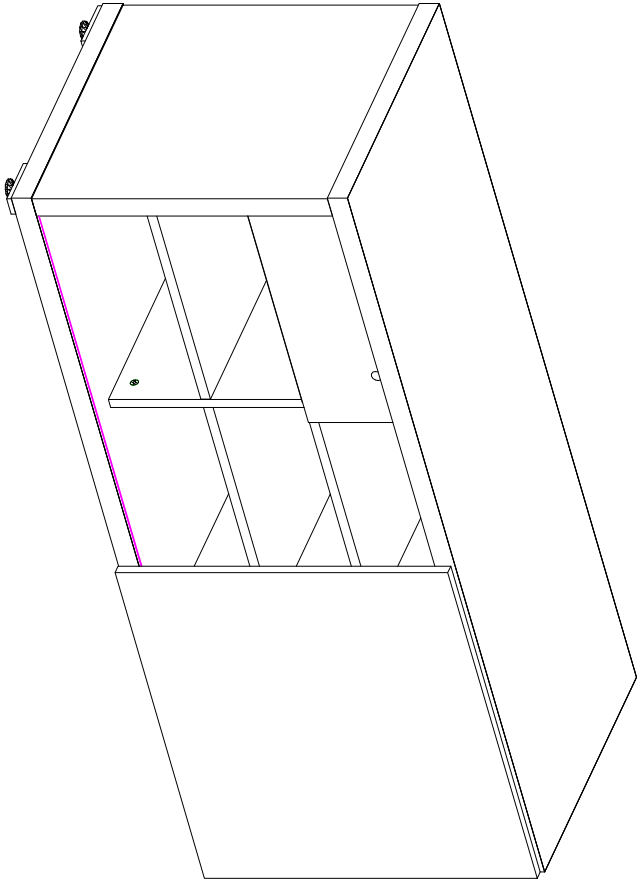
**MIT5**  
**MIT6**

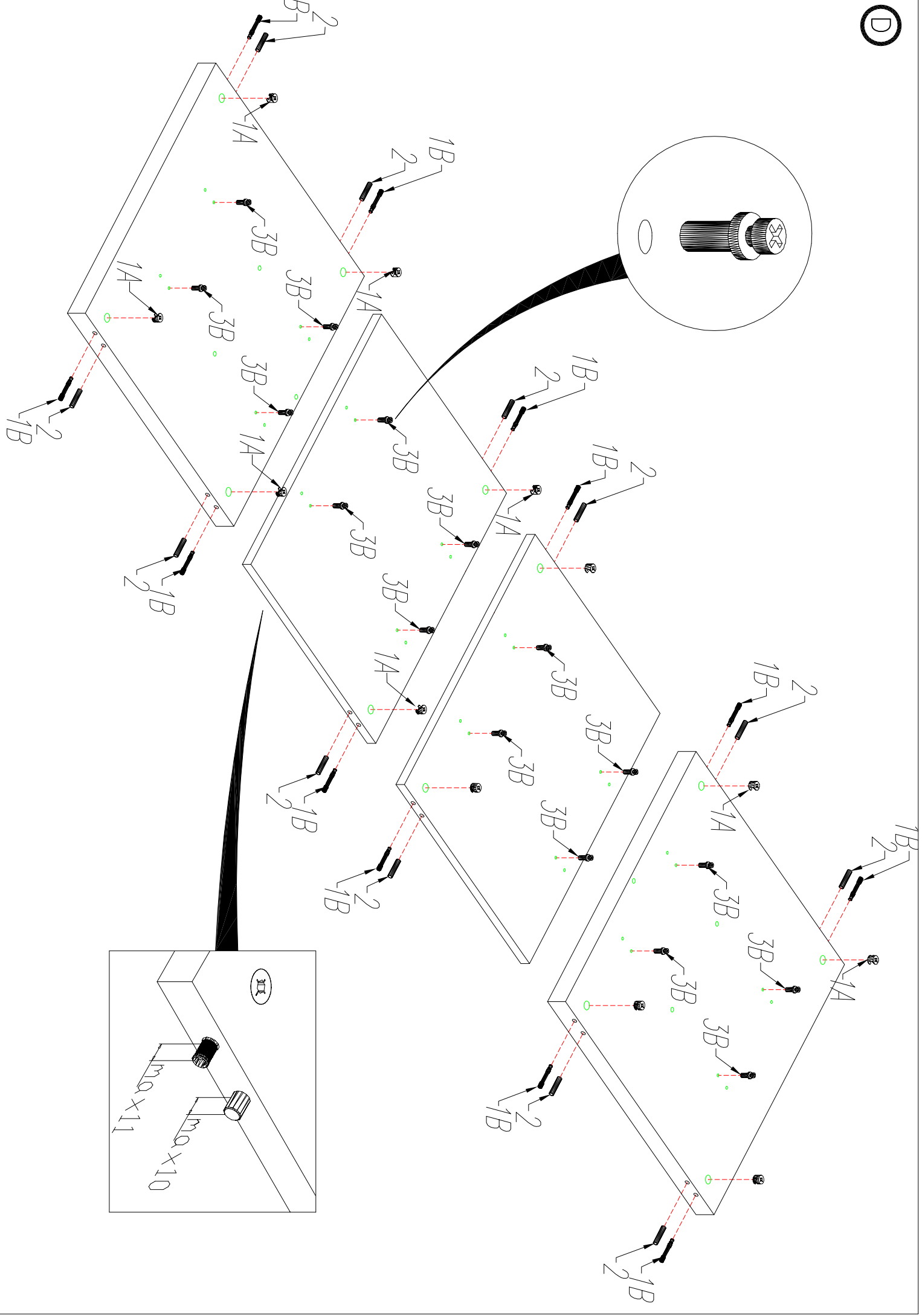


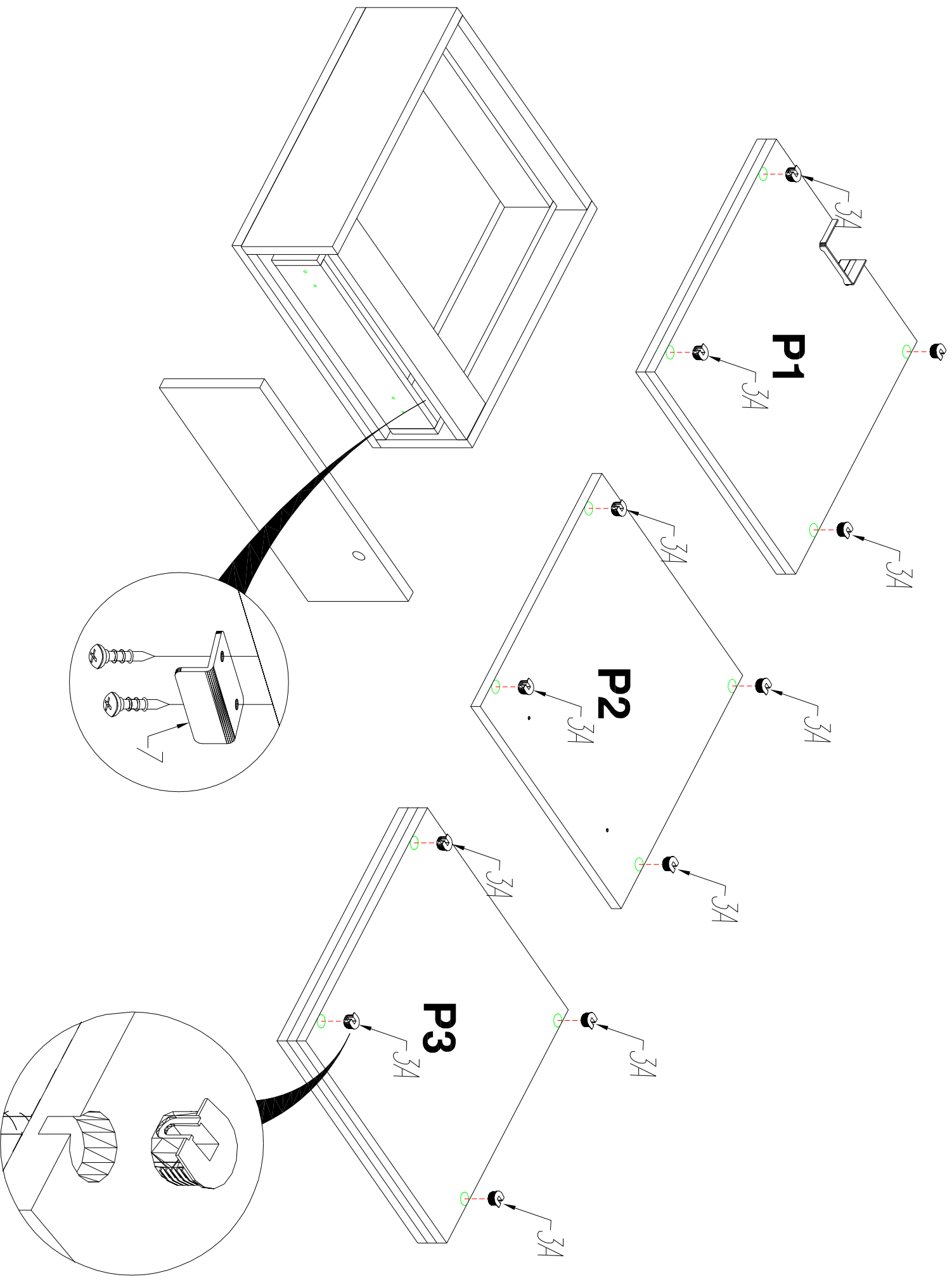
KOLEJNOŚĆ MONTAŻU  
MONTAZOVÝ KROKOVÝ  
THE FITTINGS SEQUENCE OF THE  
GAMS AND DOWELS.  
DIE MONTAGEFOLGE VON  
EXZENTERN UND DREHLEN.

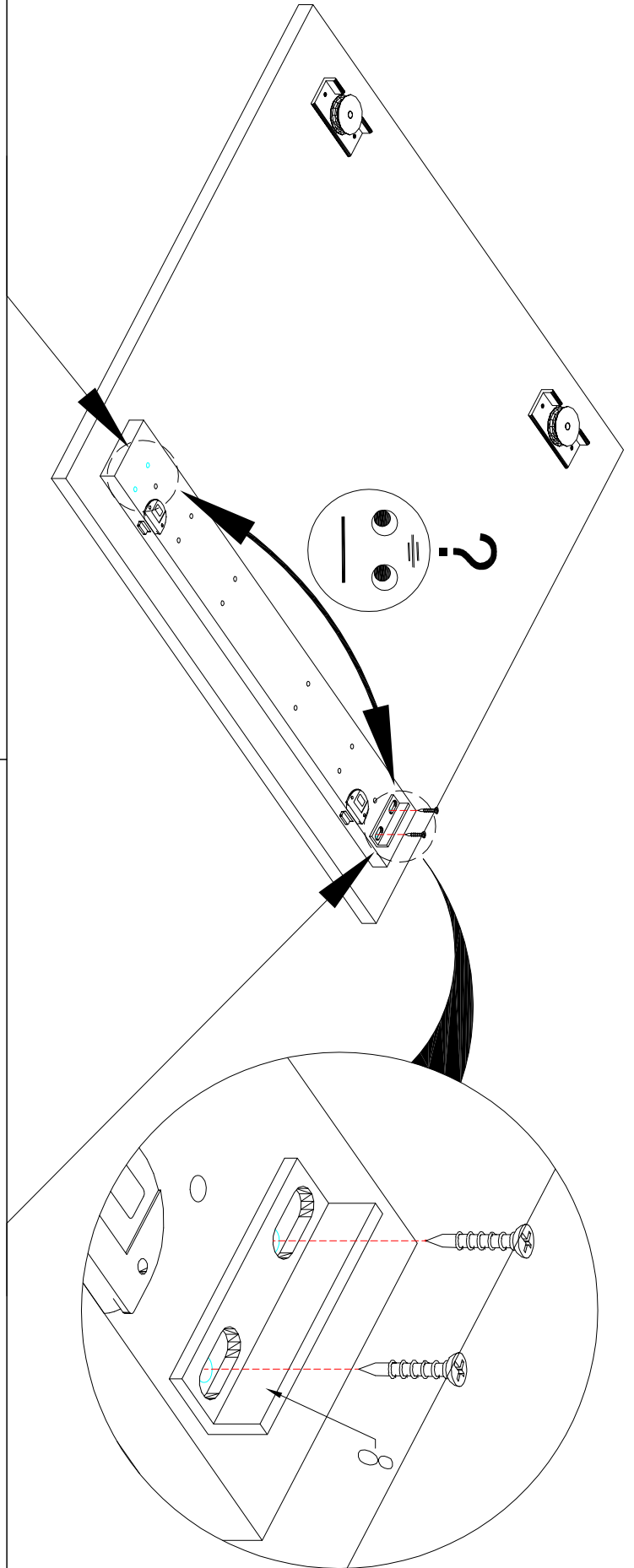
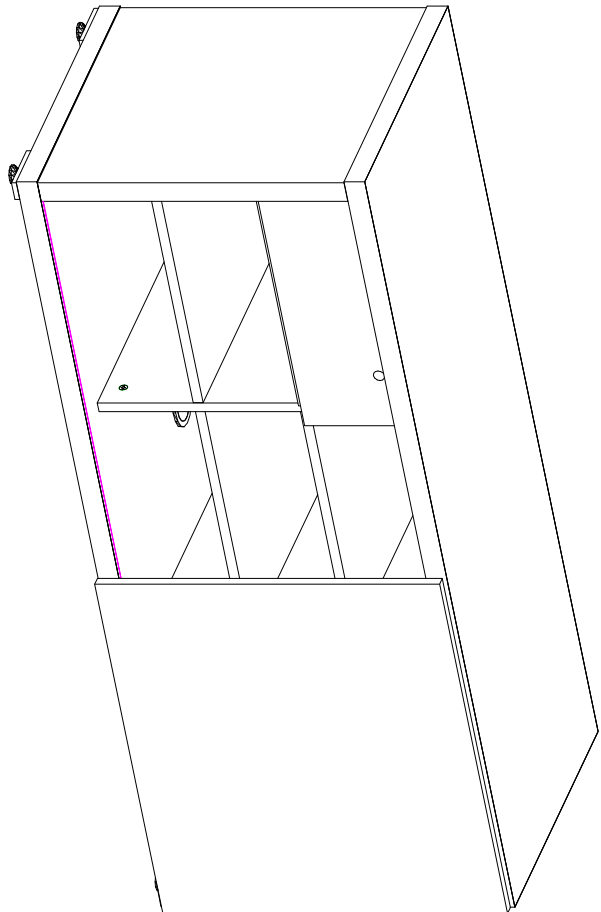
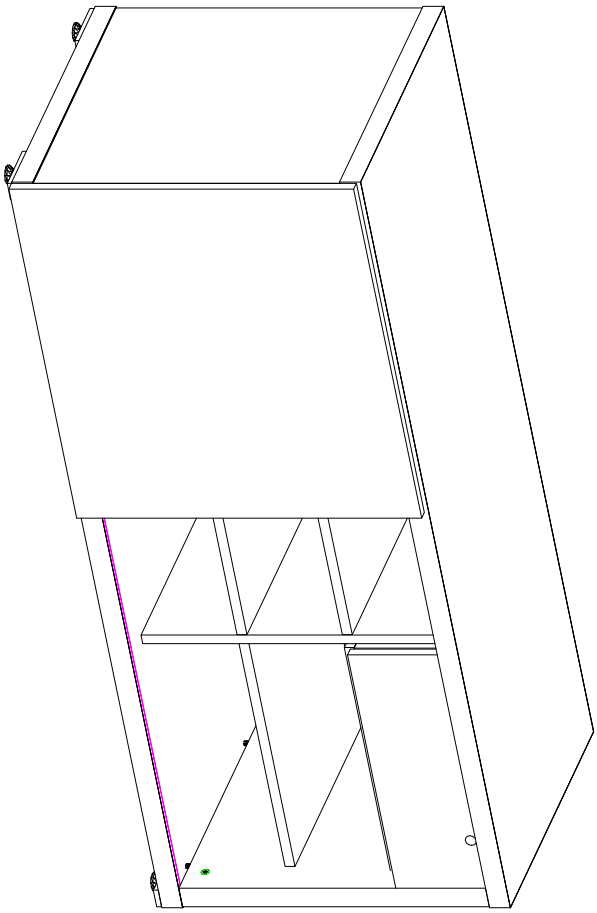




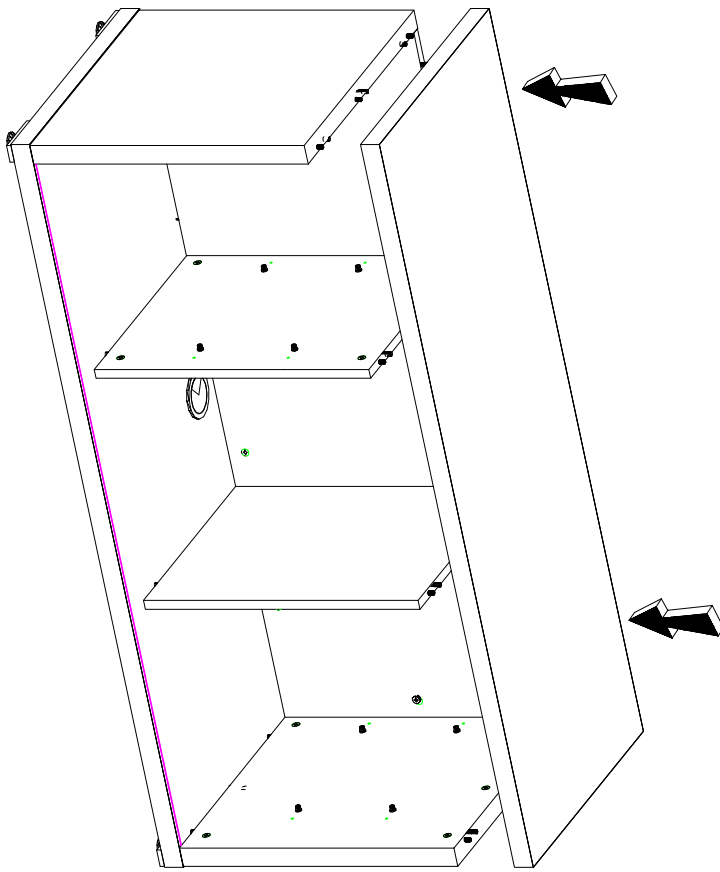




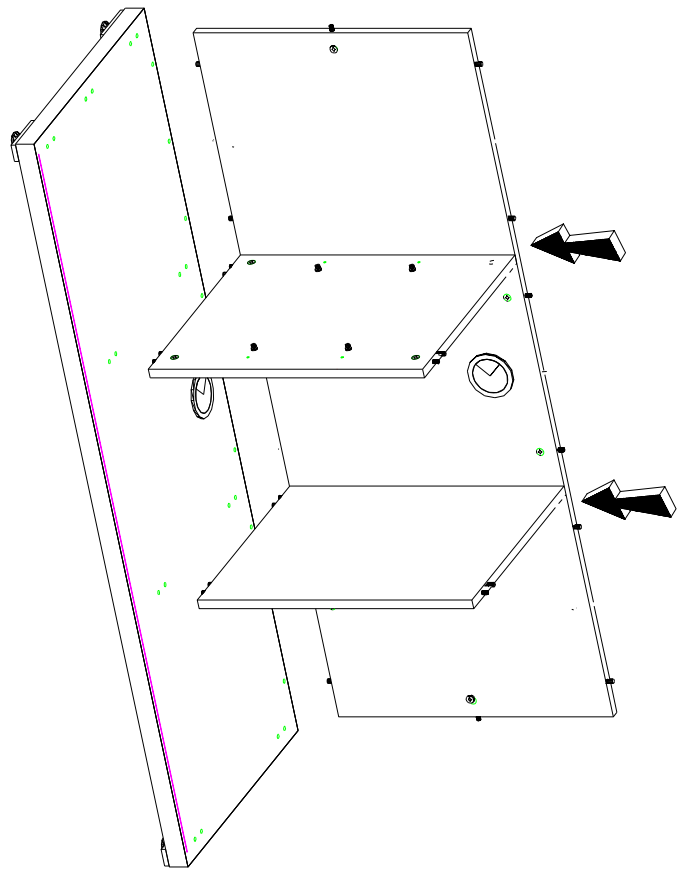




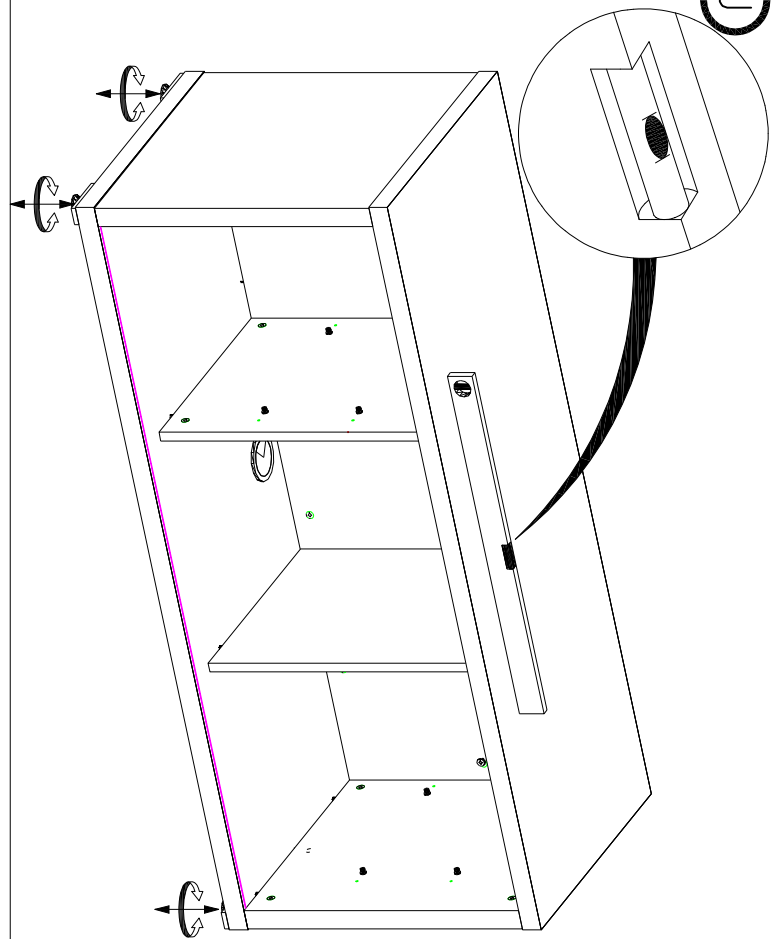
1



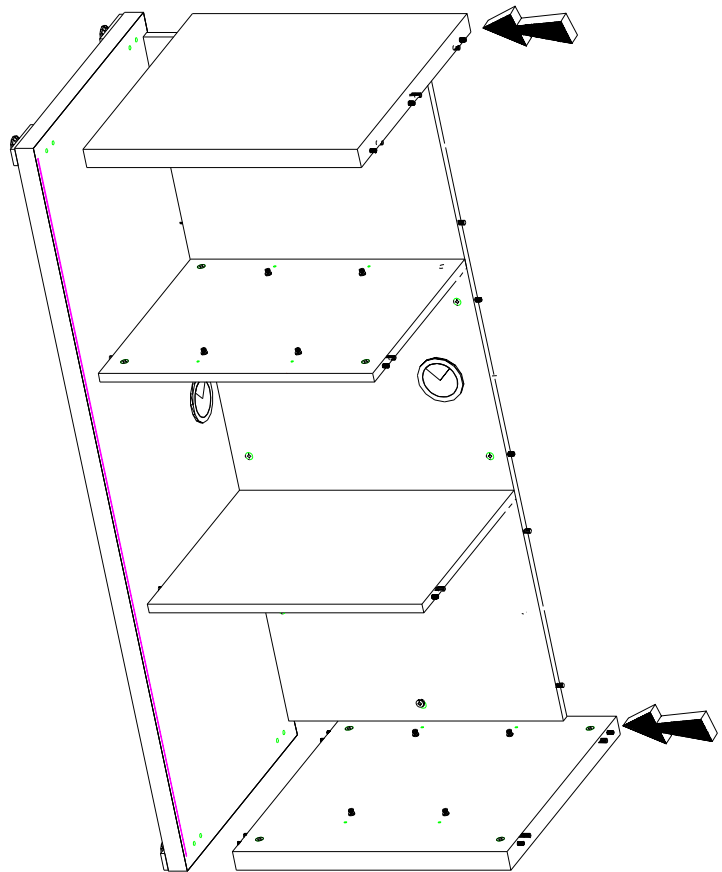
2

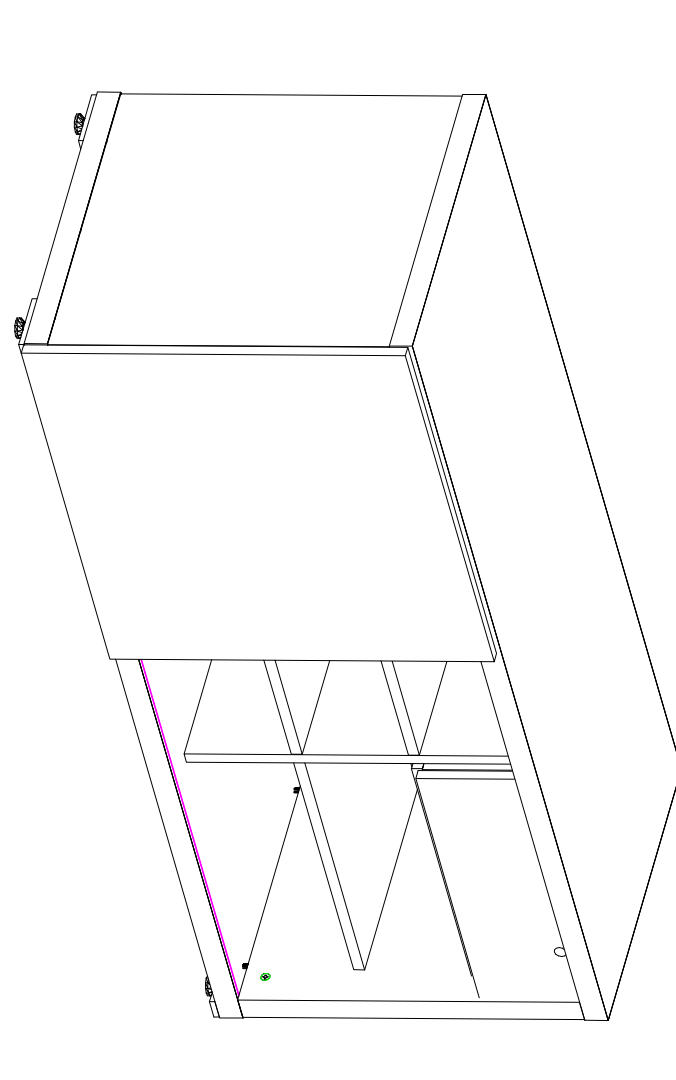
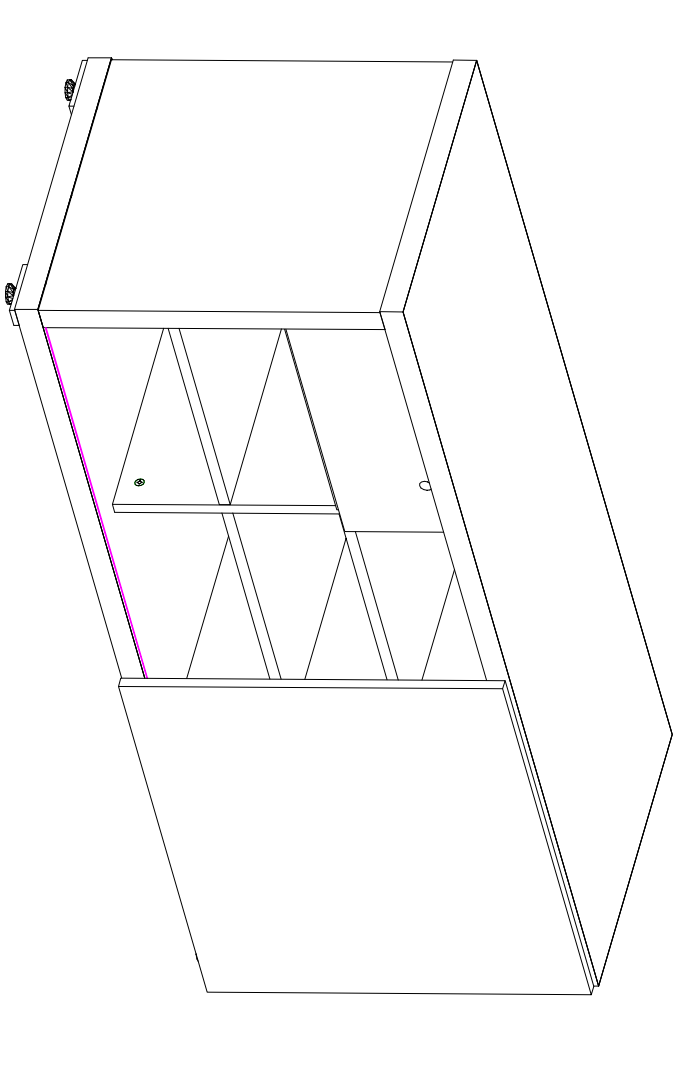
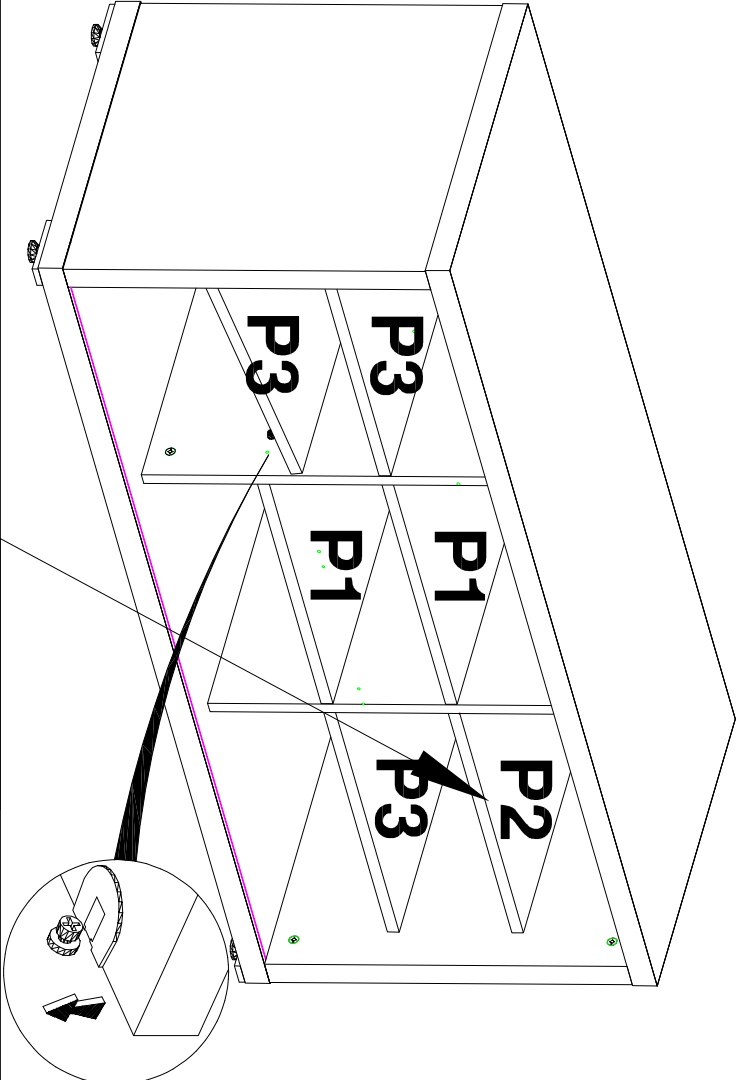
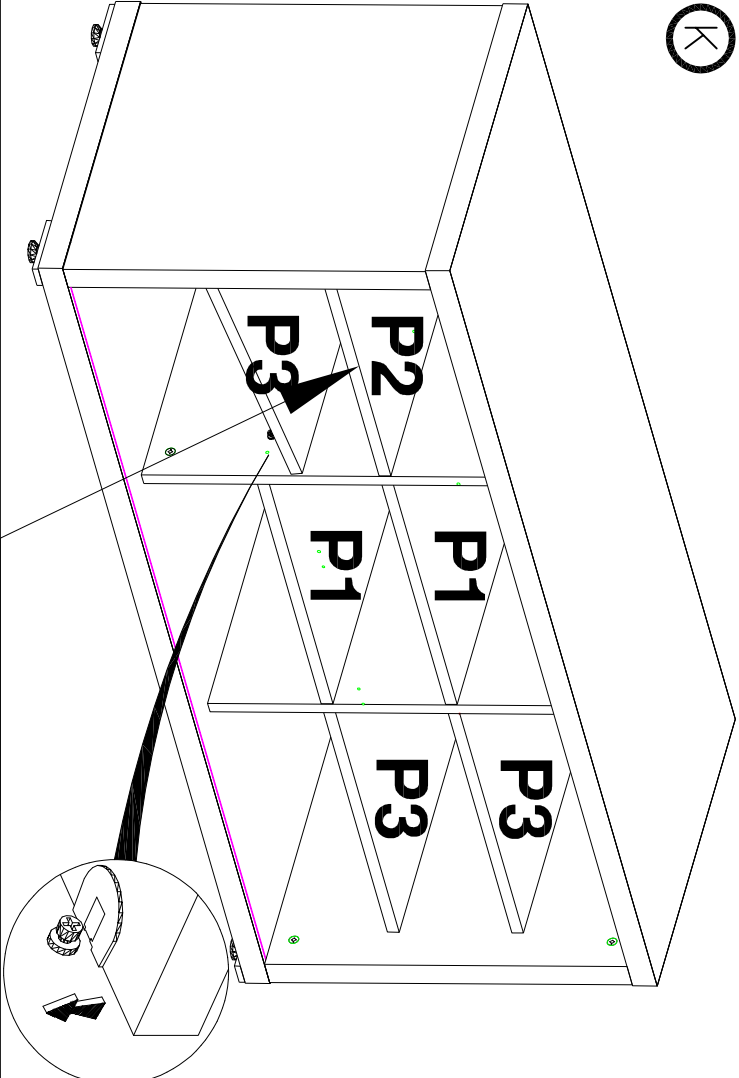


3

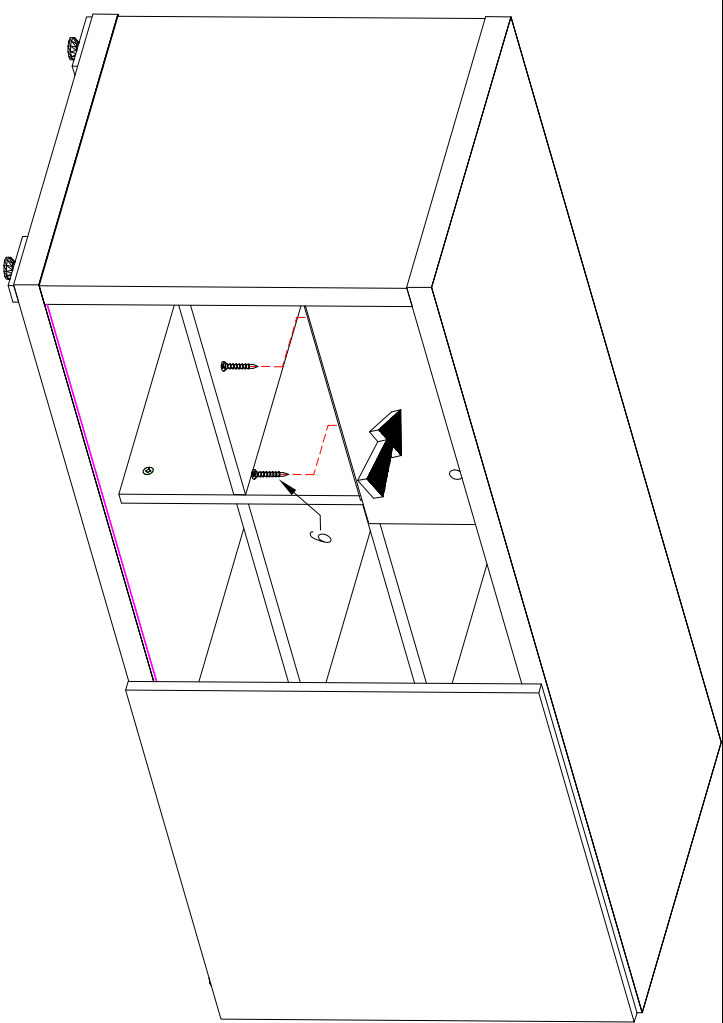


4

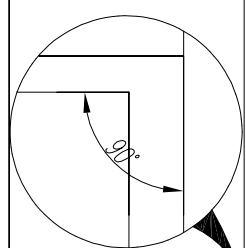
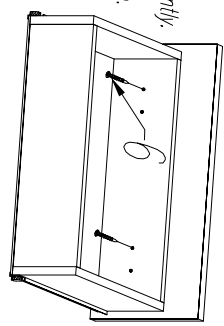




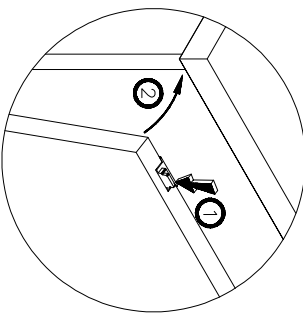
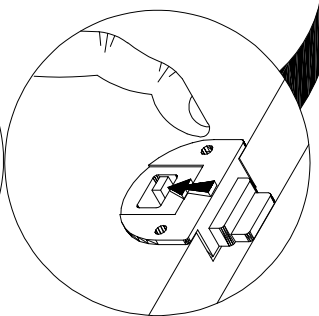
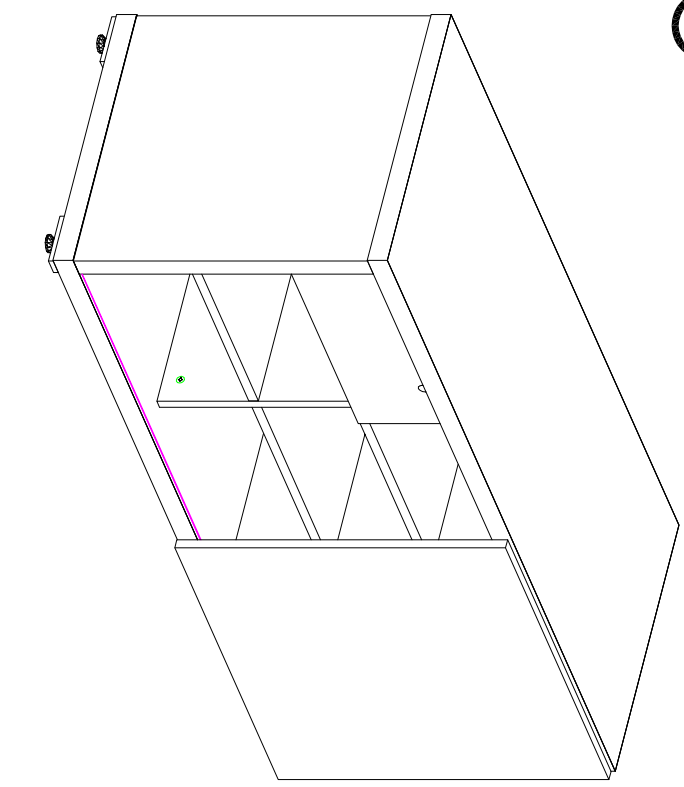
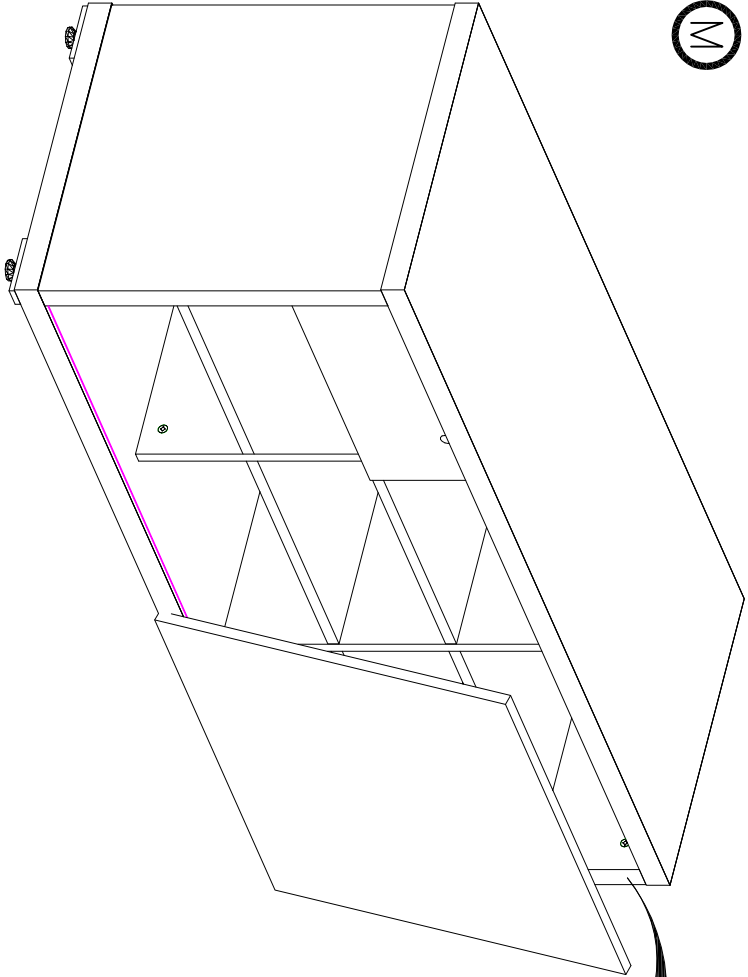
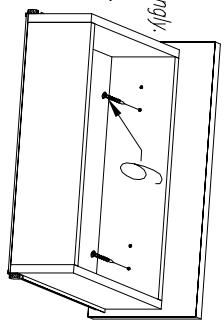




- Przykryć śruby z małą siłą.
- Put the screws gently.
- Anschrauben die Schrauben zœrtlich.



- Przykryć śruby z dużą siłą.
- Put the screws strongly.
- Anschrauben die Schrauben stœrlich.

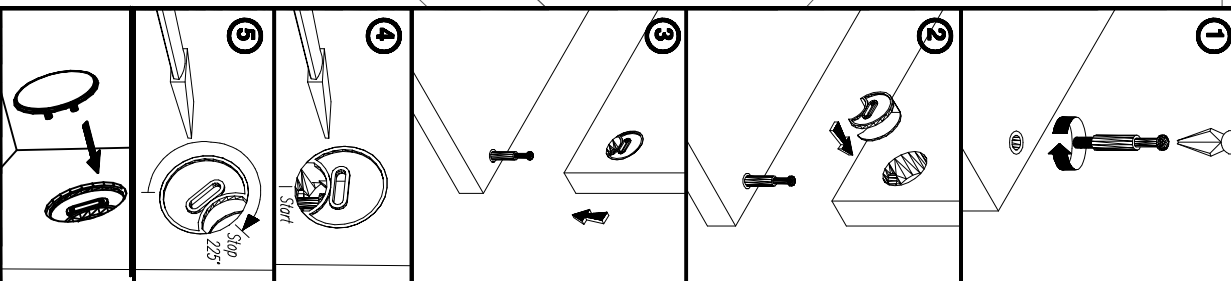
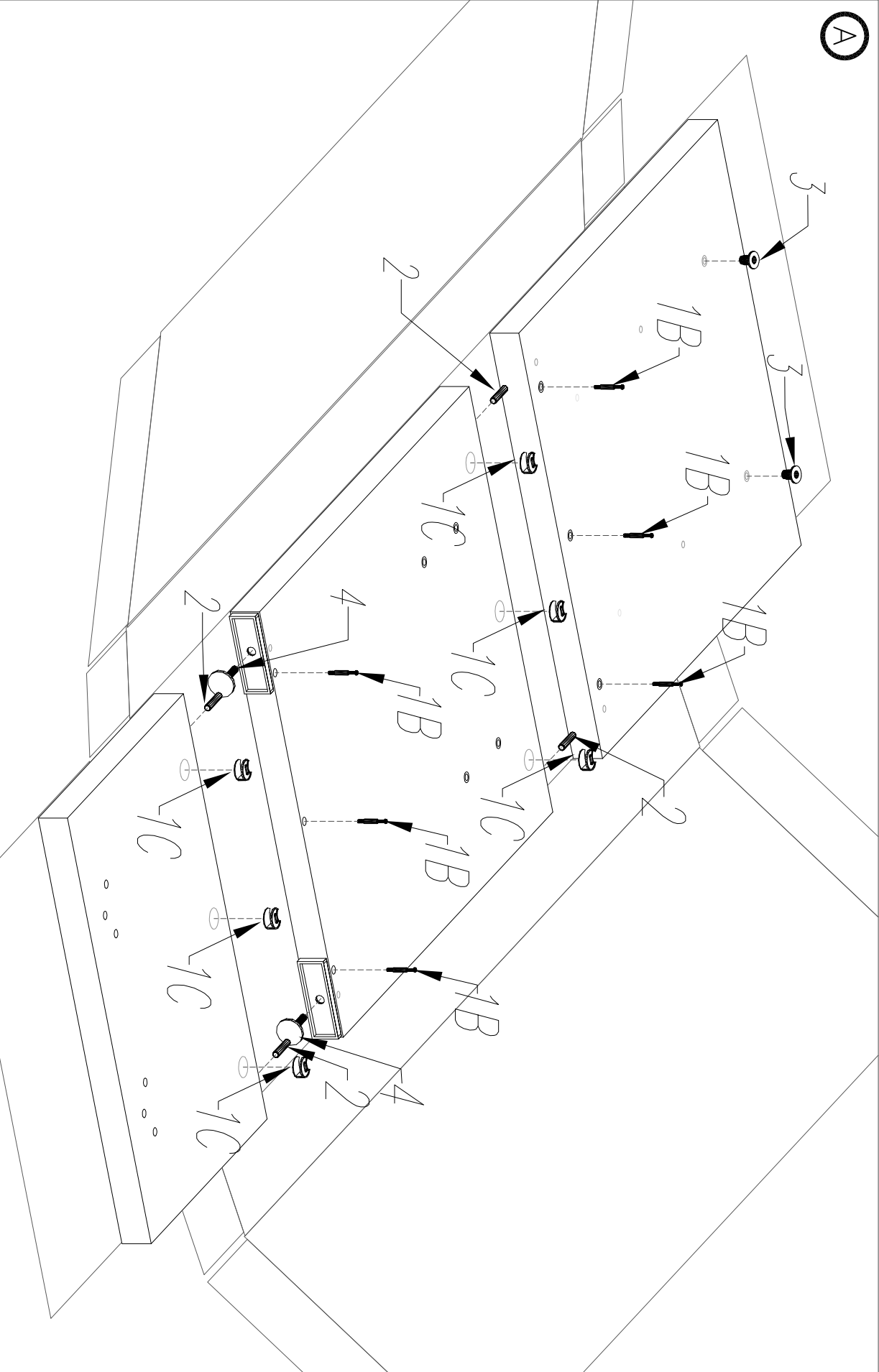


# MITT1 MITT2 MITT5

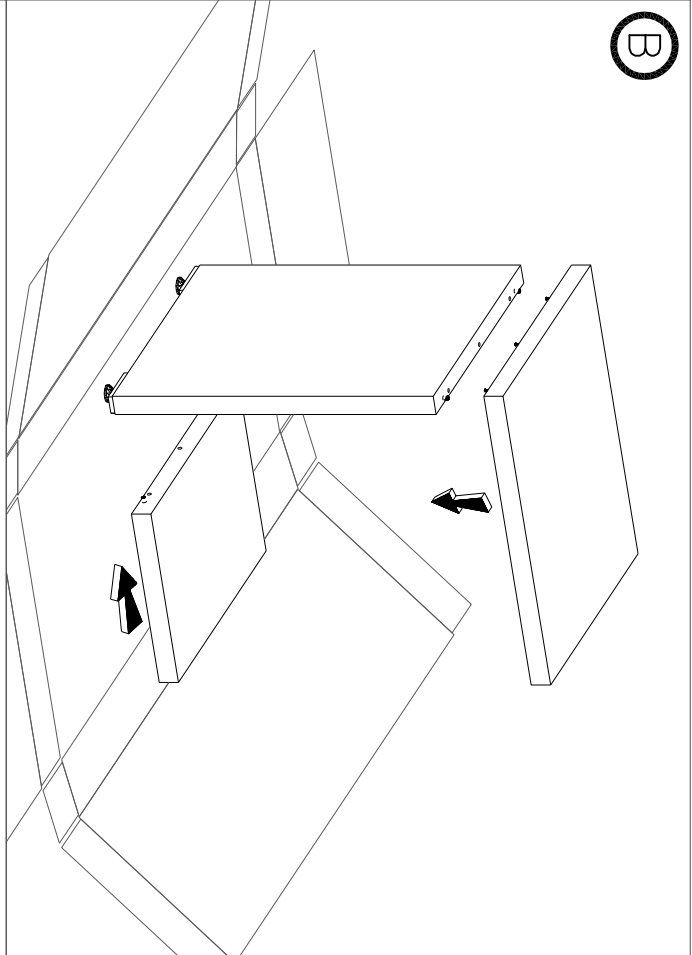
KOLEJNOŚĆ MONTAŻU  
MONTASPOŘADÍ.  
THE FITTINGS SEQUENCE OF THE  
CAM.  
DIE MONTAGEFOLGE VON  
EXZENTERN.

1		1A 1B
2		Ø8x36
3		
4		
5		M6x100
6		M6x60
7		M6x50
8		M6x30
9		M6x14

(A)

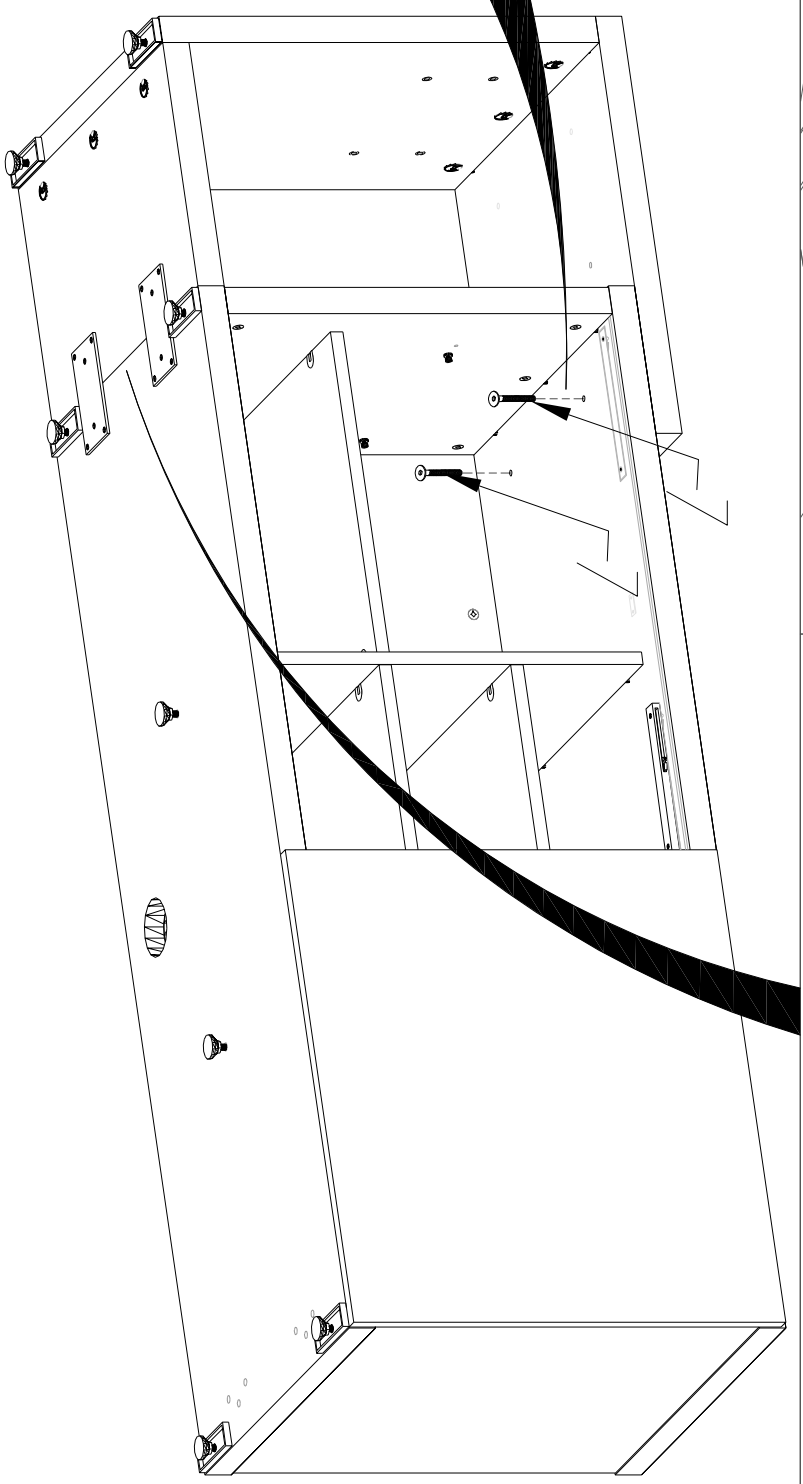
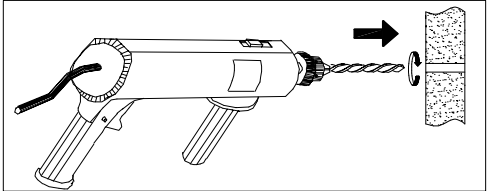


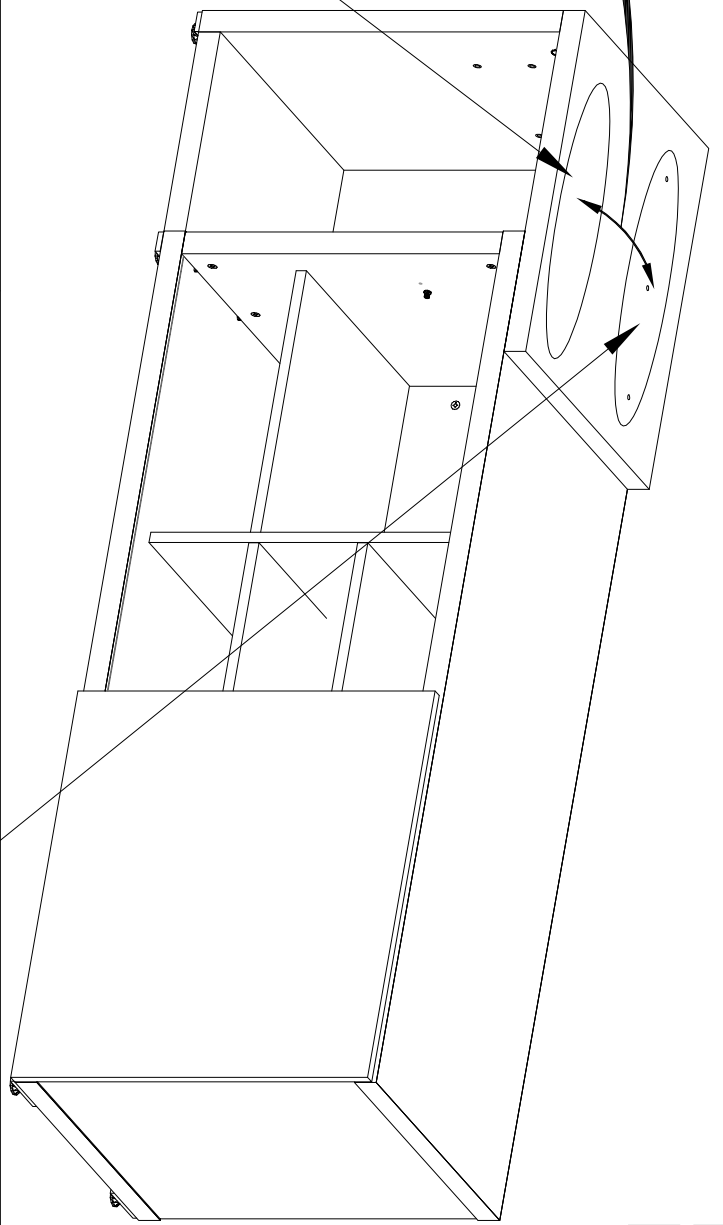
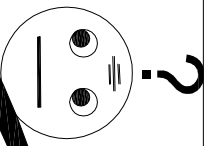
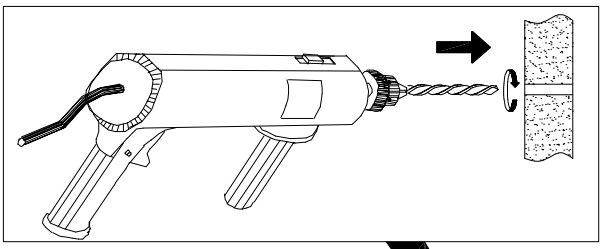
B



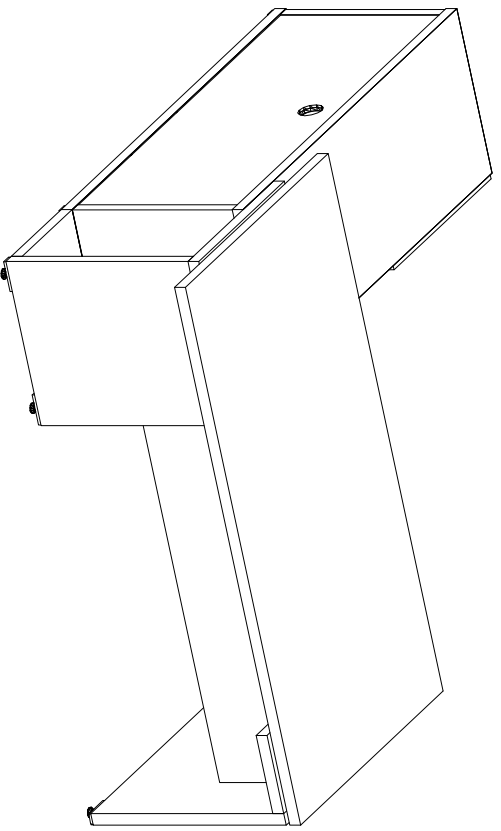
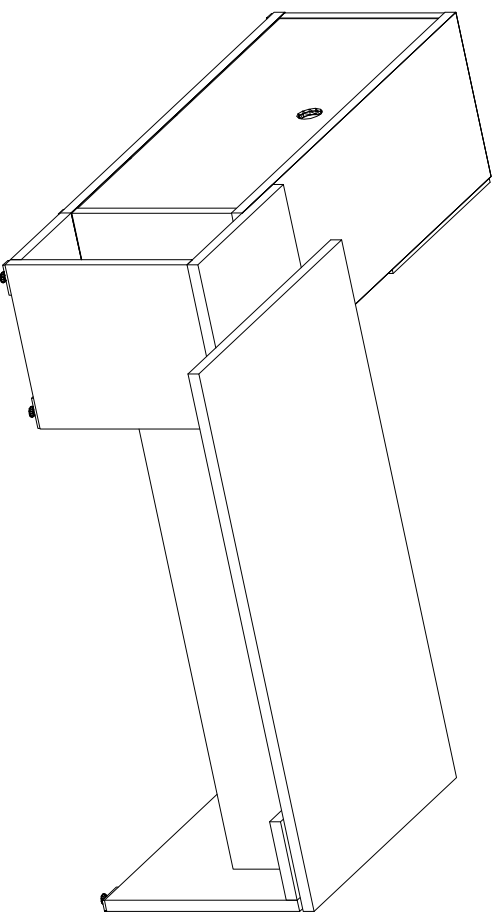
MIT5

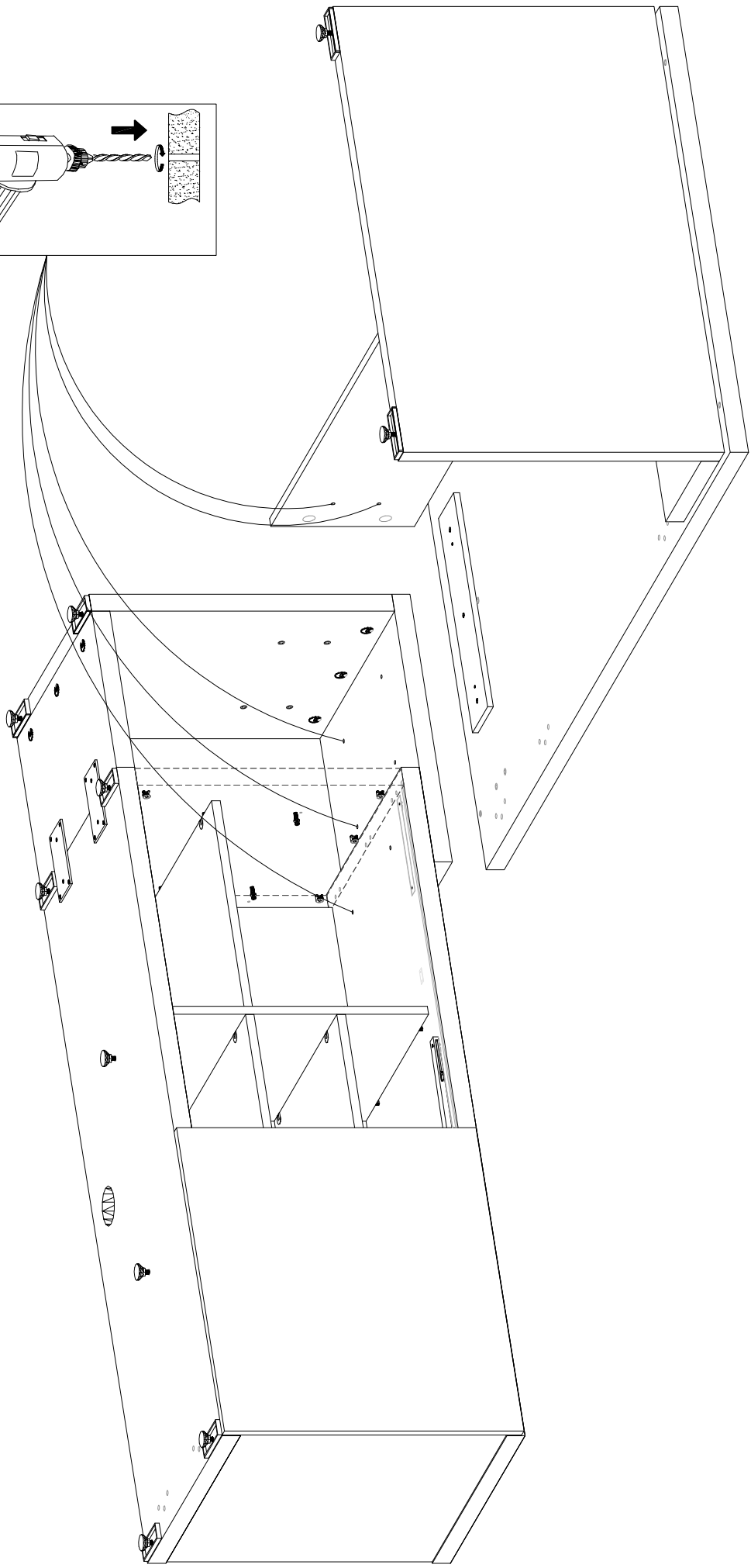
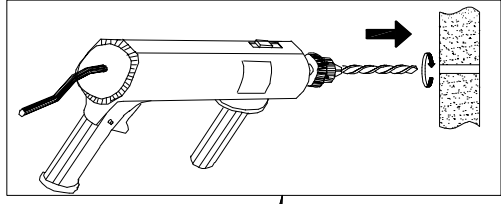
C



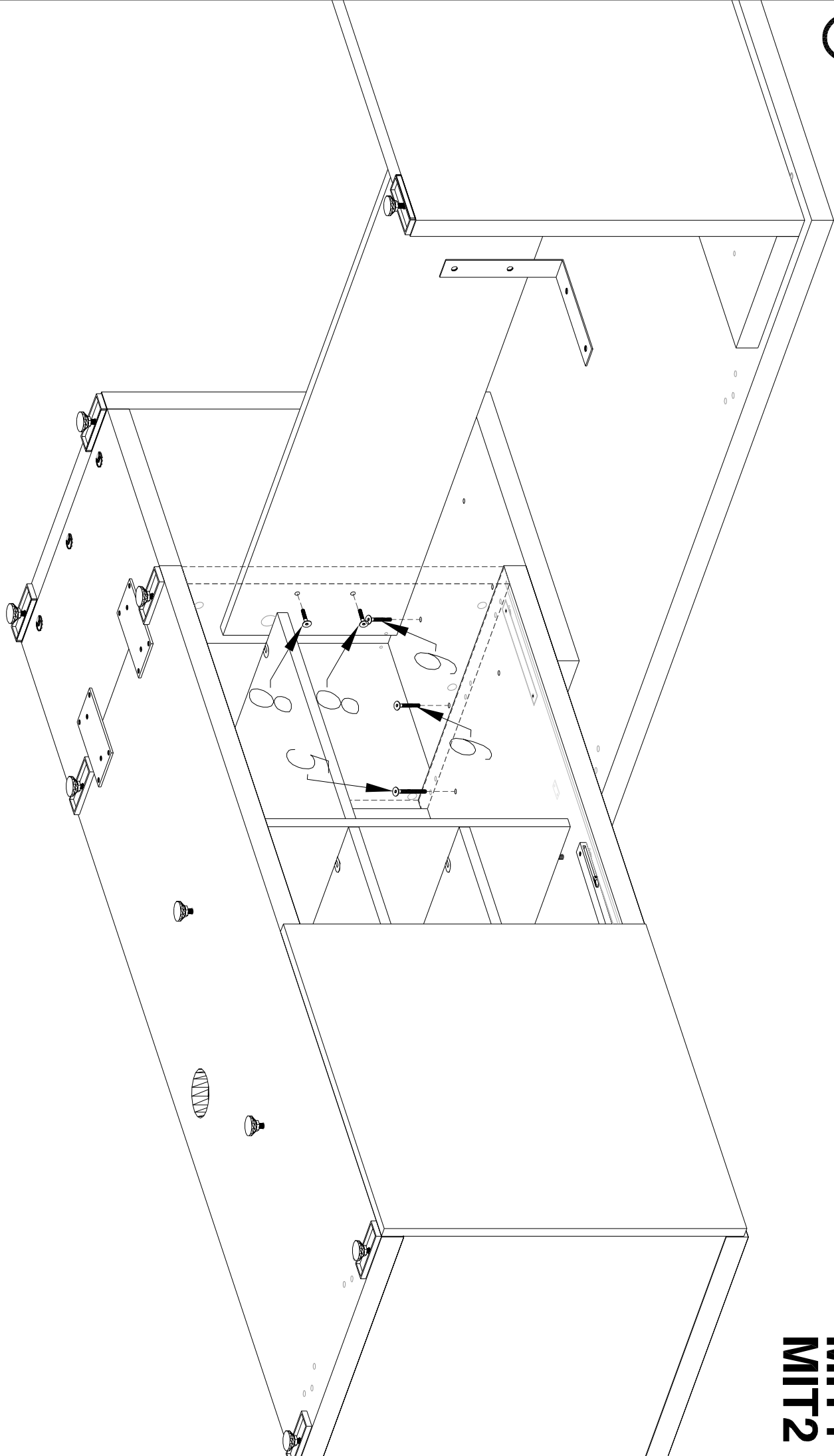


MIT1  
MIT2

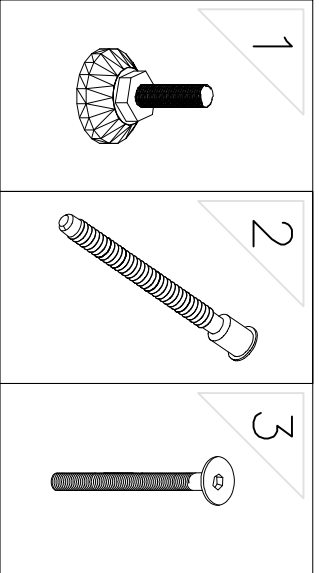




**MIT1**  
**MIT2**

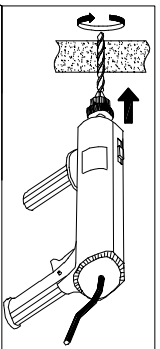
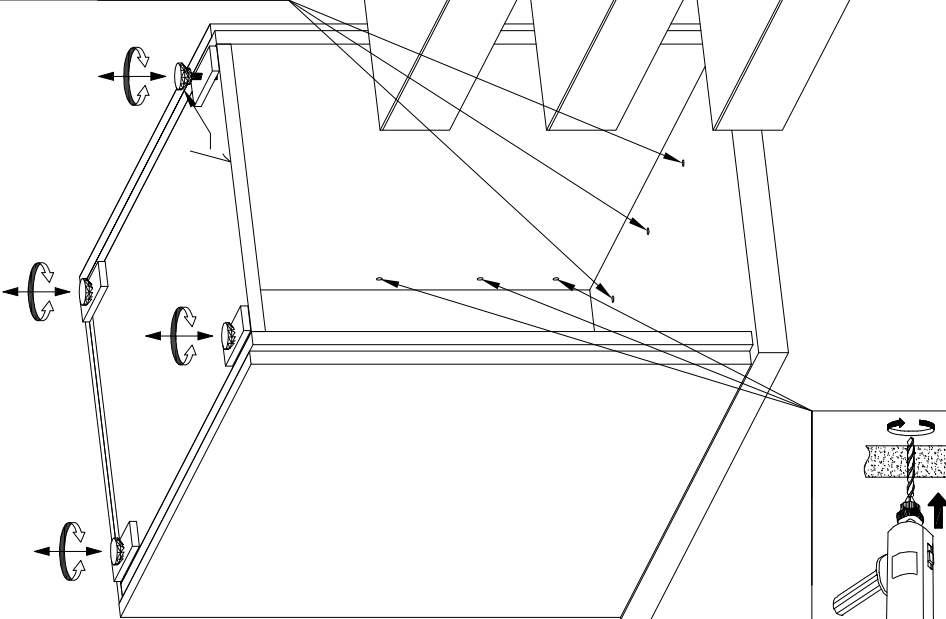
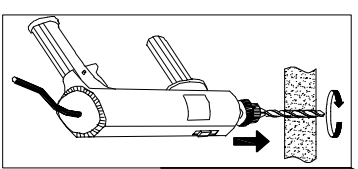


**MIT1**  
**MIT2**

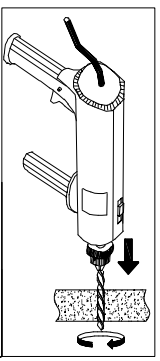
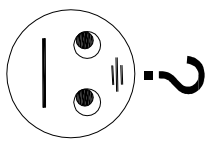


MIT 1, 2, 3, 4K  

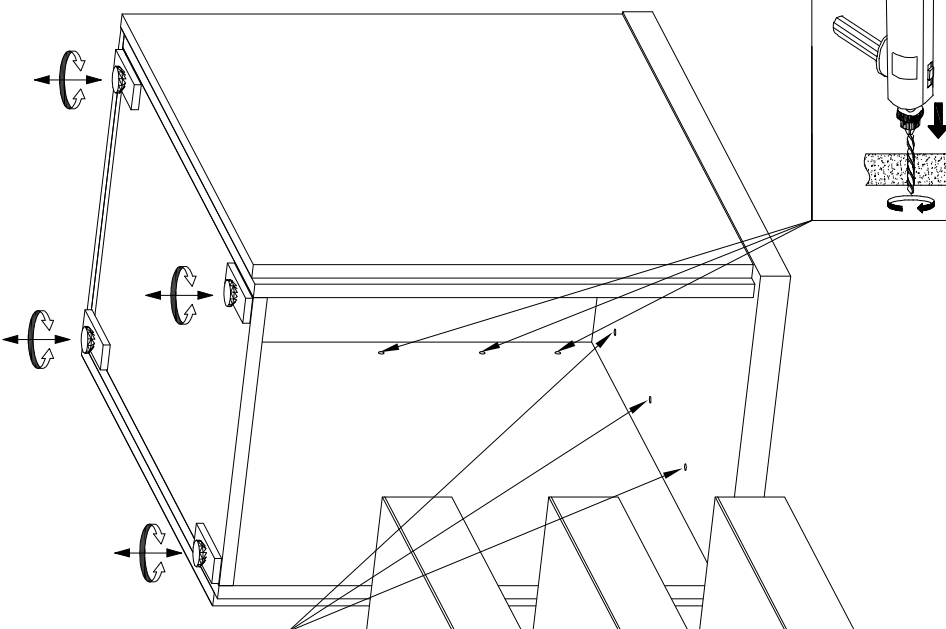
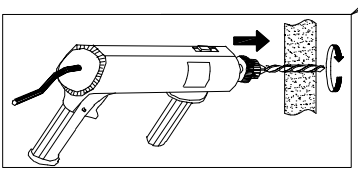

A



LEFT



RIGHT



○

