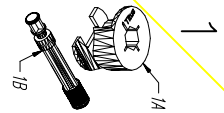

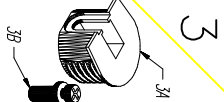
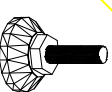
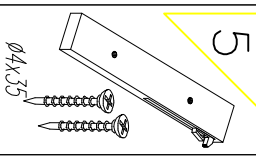
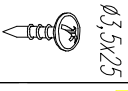
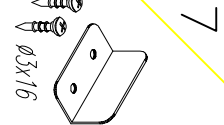
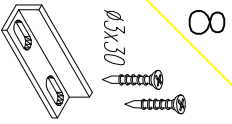
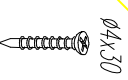
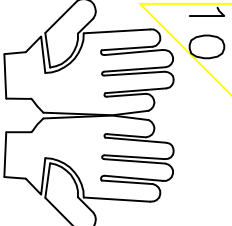
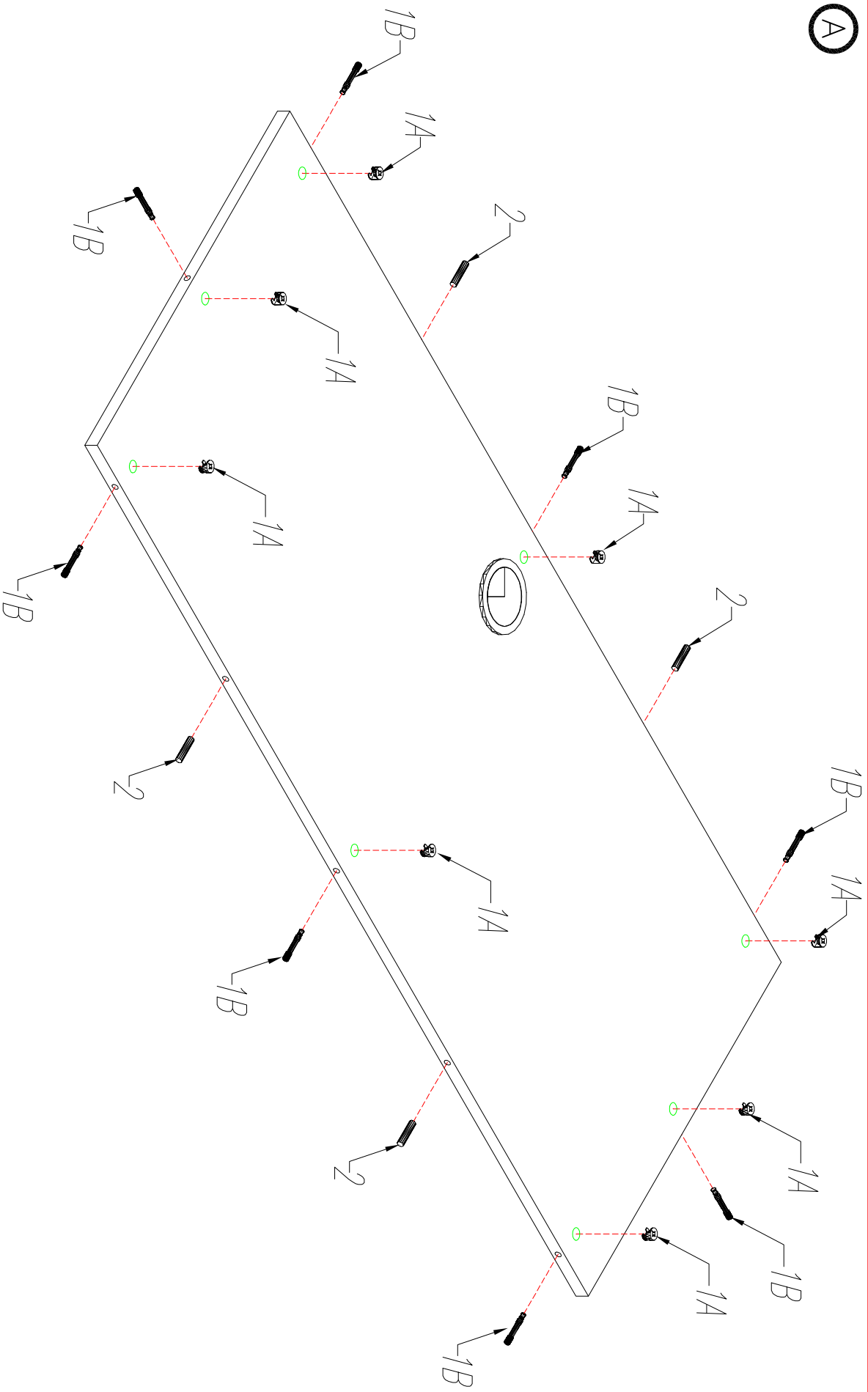


- 1 
- 2 
- 3 
- 4 
- 5 
- 6 
- 7 
- 8 
- 9 
- 10 

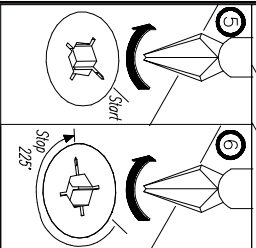
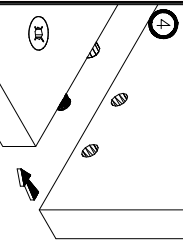
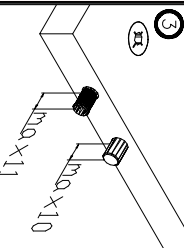
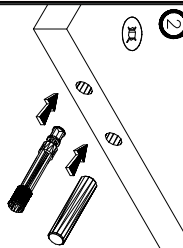
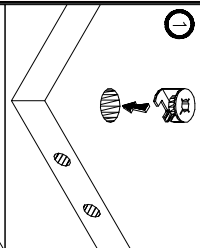
(A)

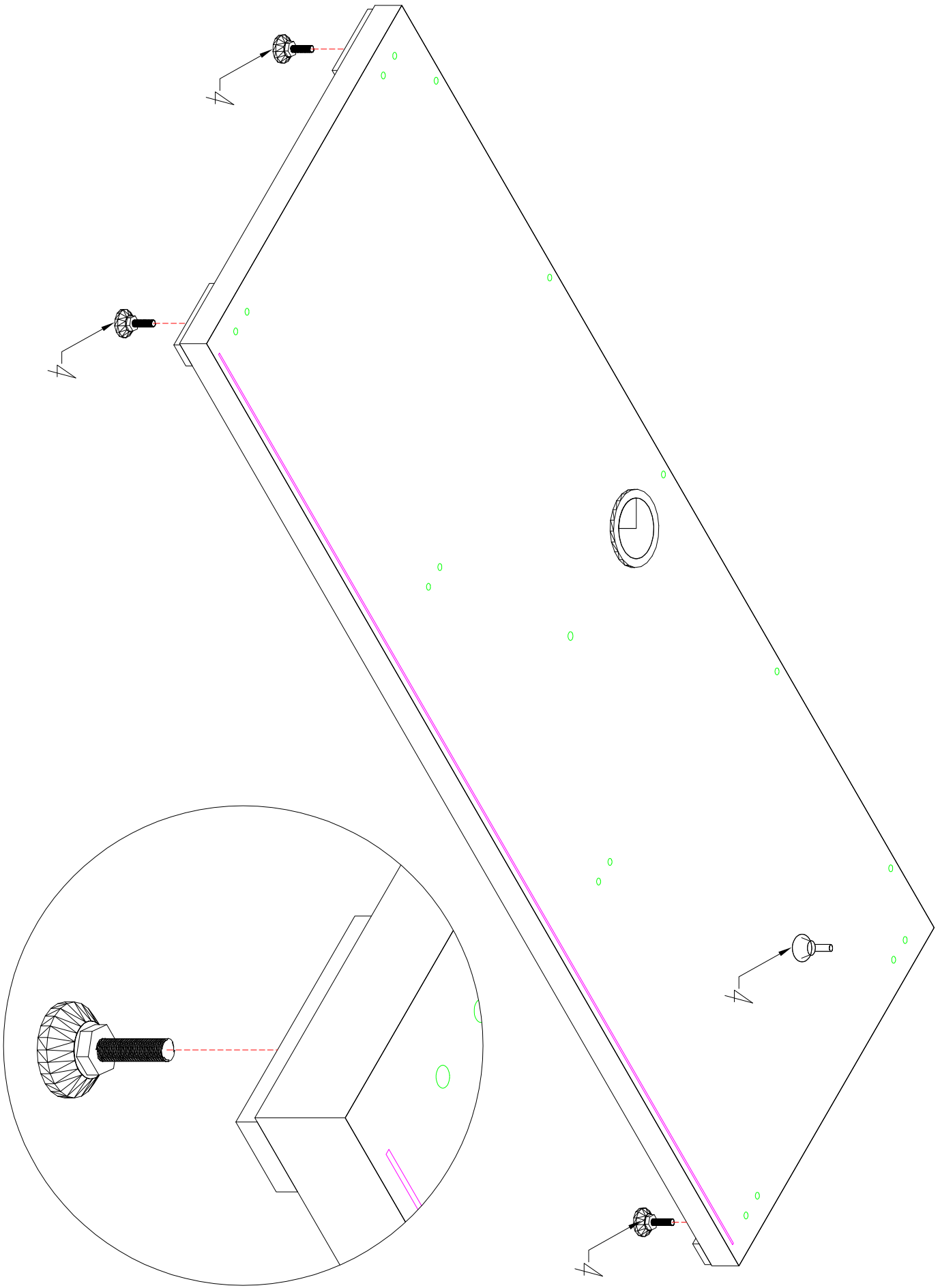


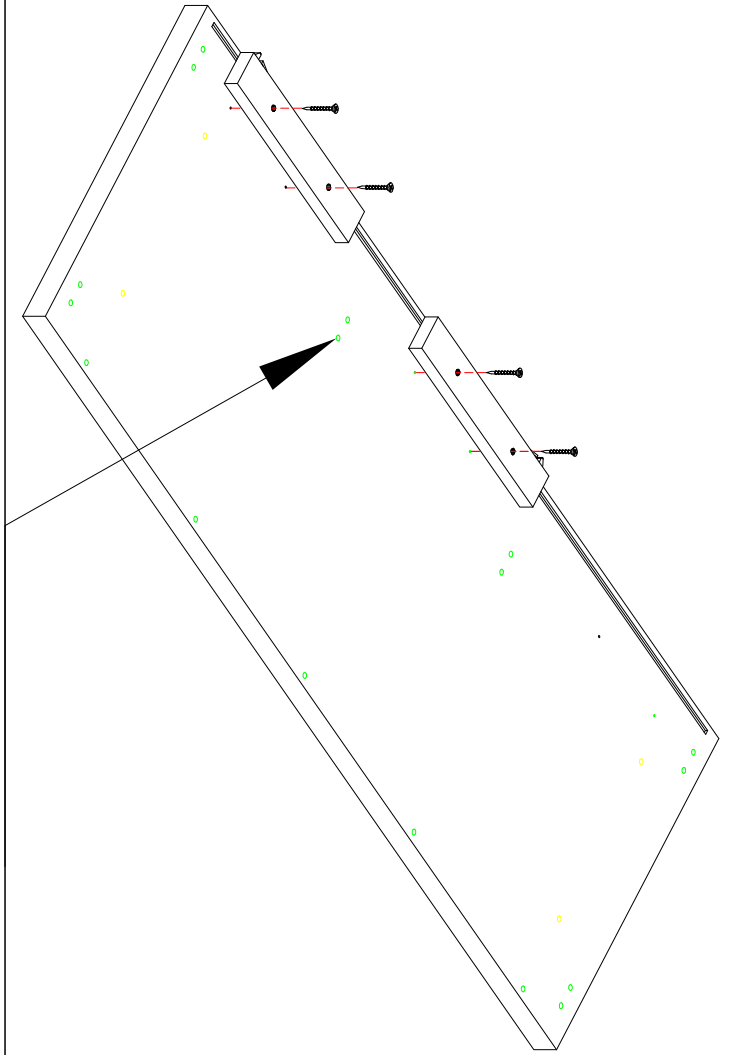
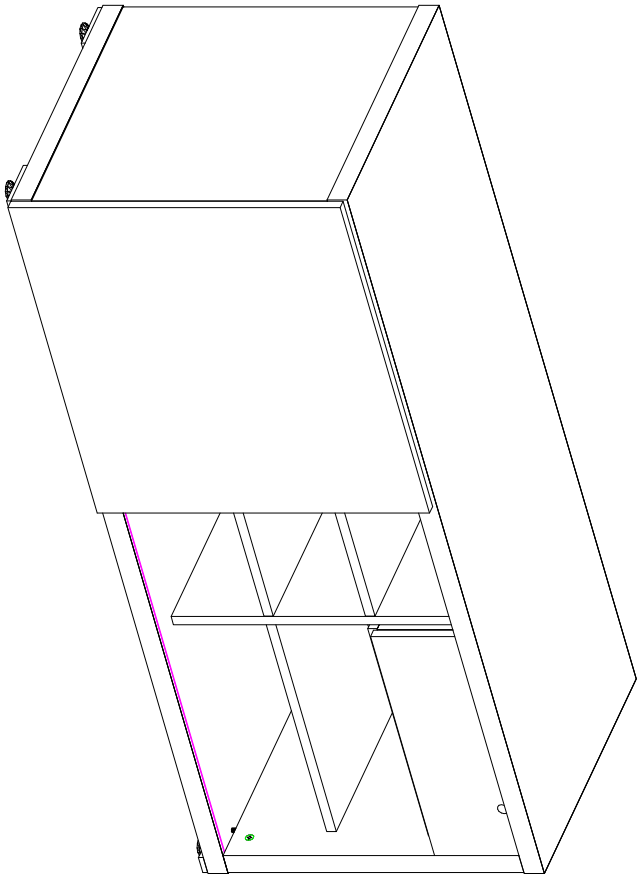
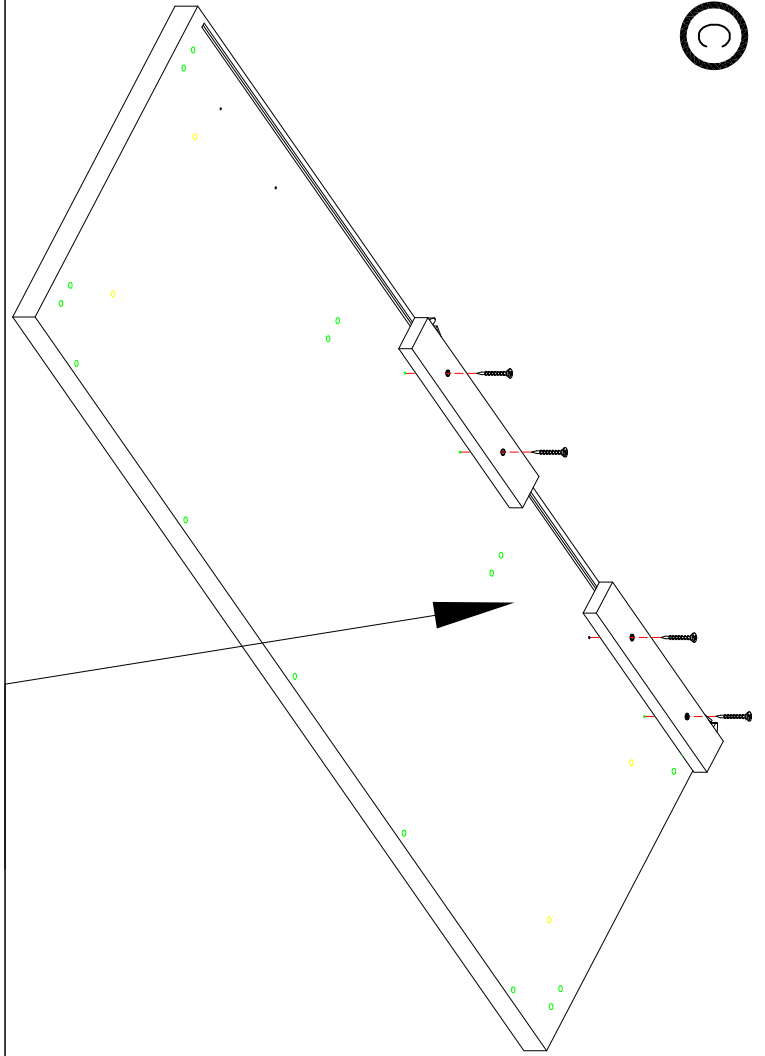
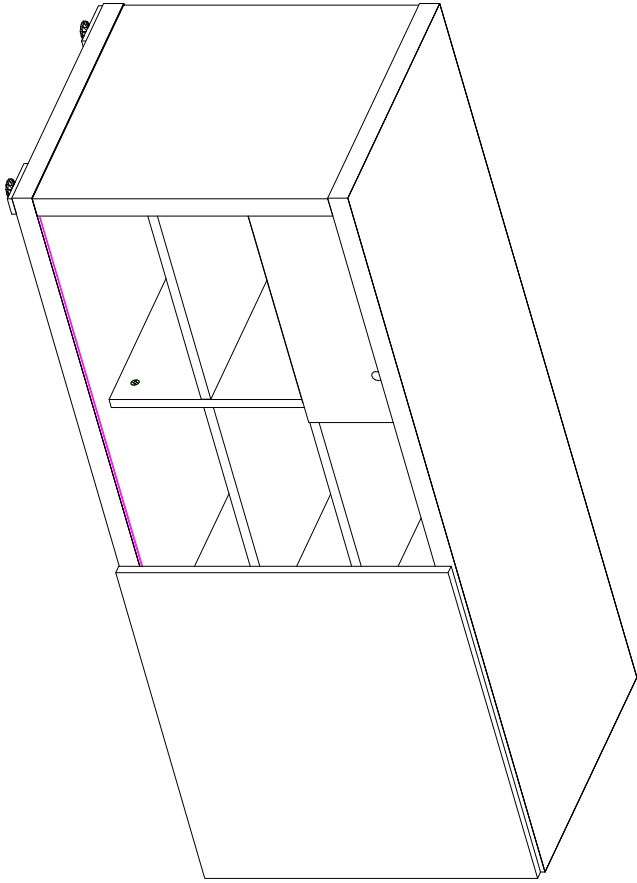
**MIT5**  
**MIT6**

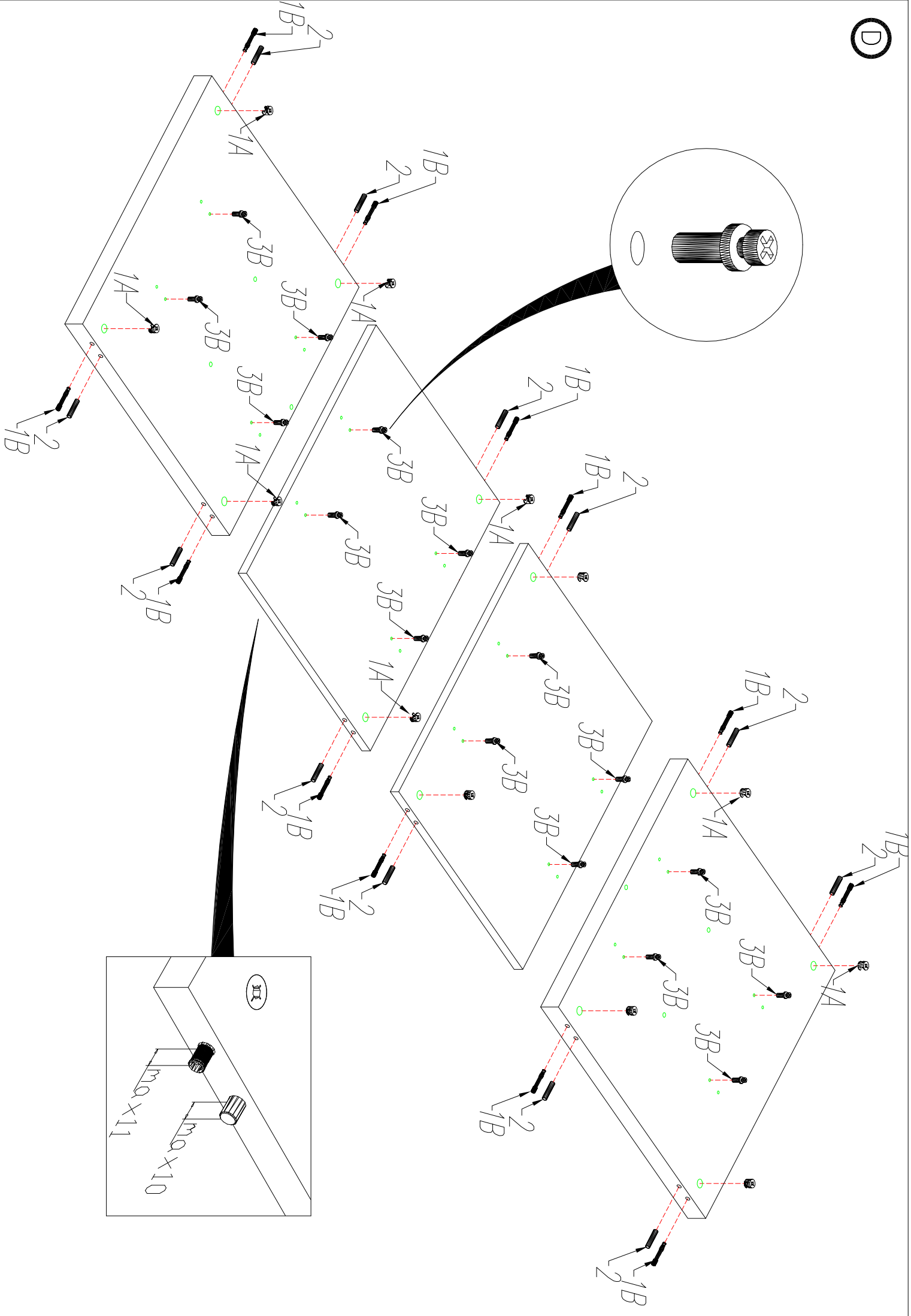


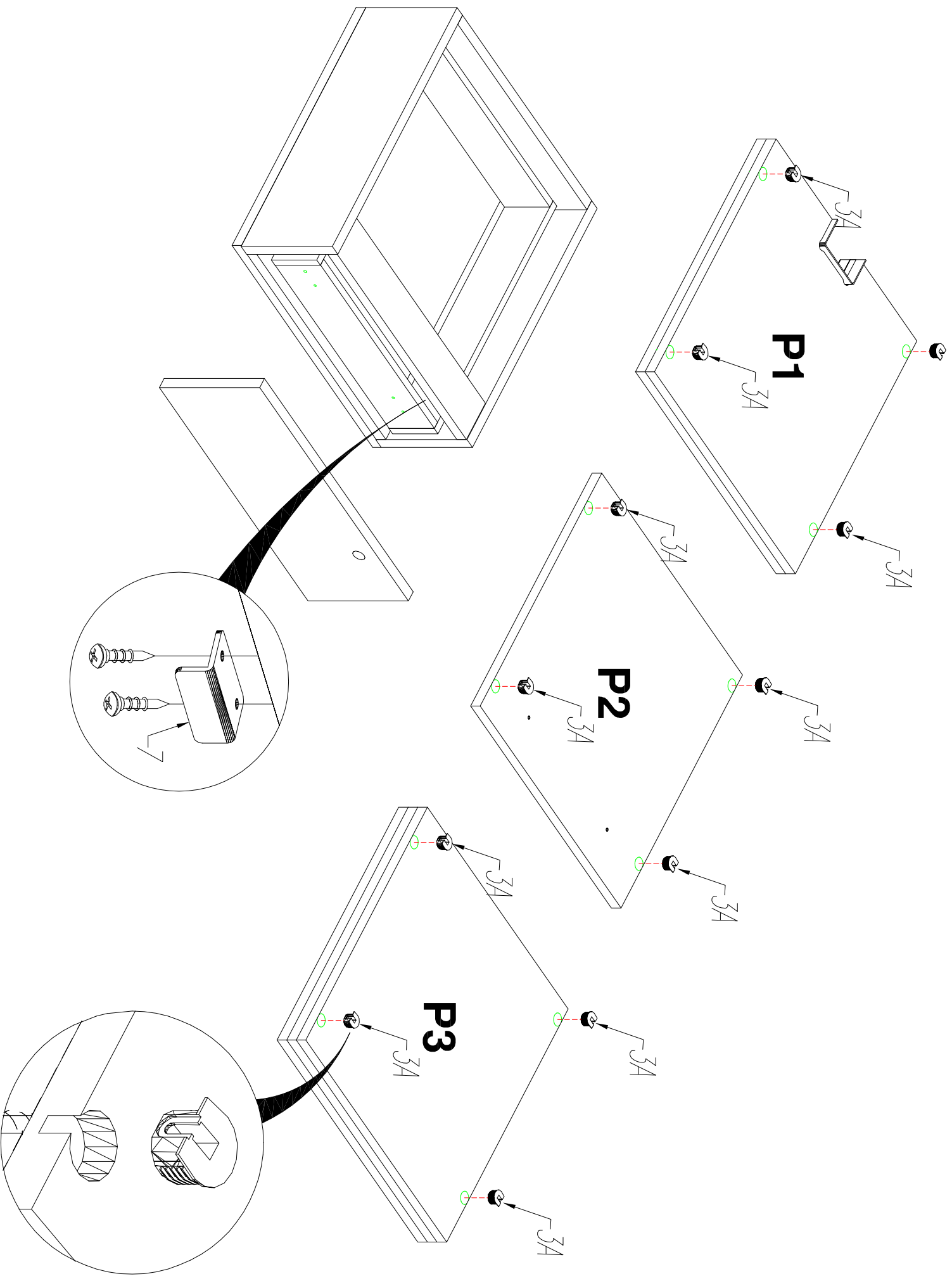
KOLEJNOŚĆ MONTAŻU  
MONTASODŃW 1 KOLEKŃW.  
THE FITTINGS SEQUENCE OF THE  
GAMS AND DOMELS.  
DIE MONTAGEFOLGE VON  
EXZERNERN UND DIBERN.

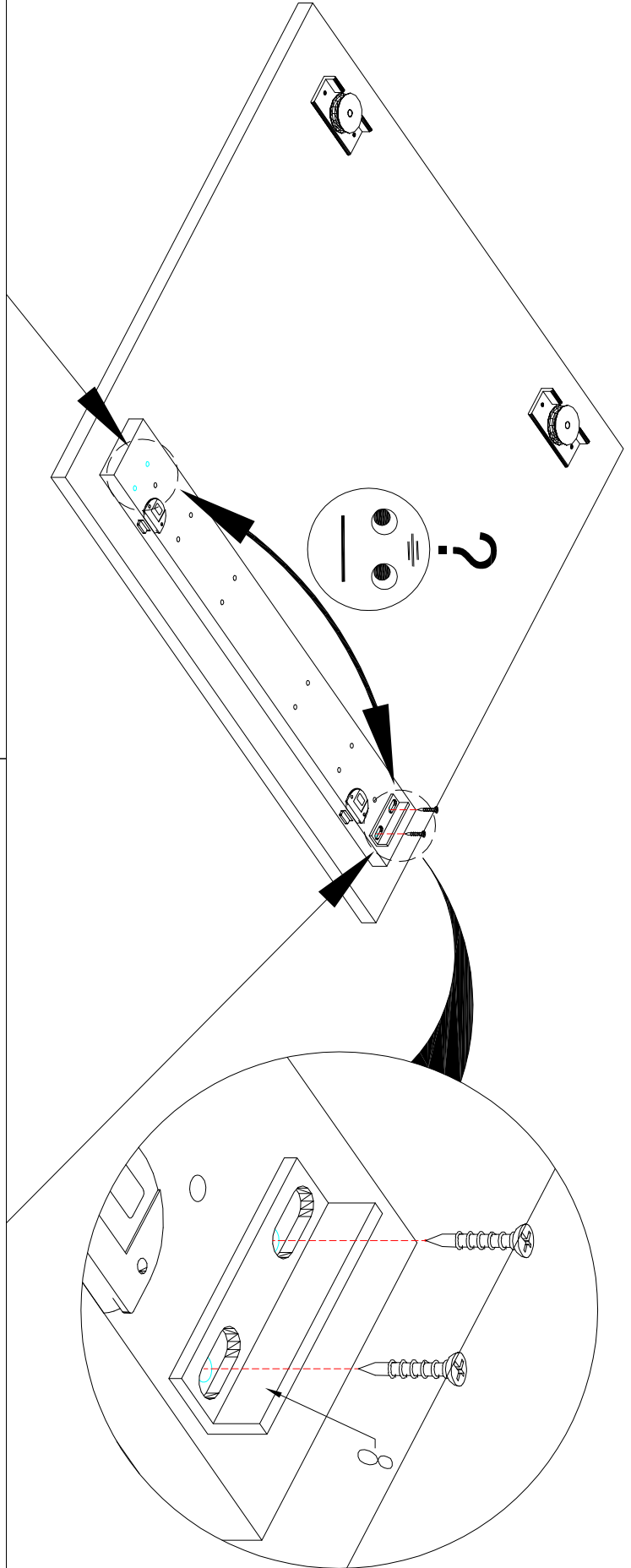
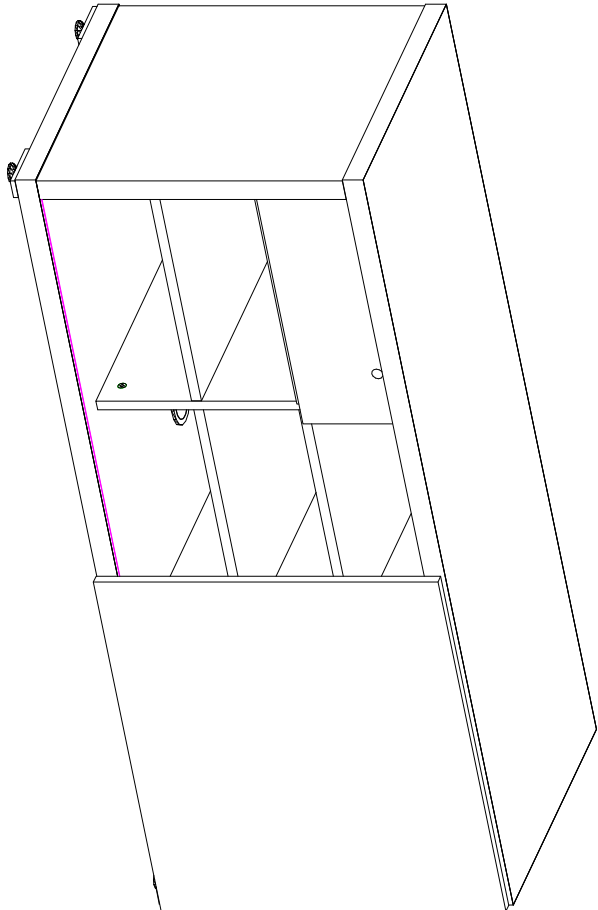
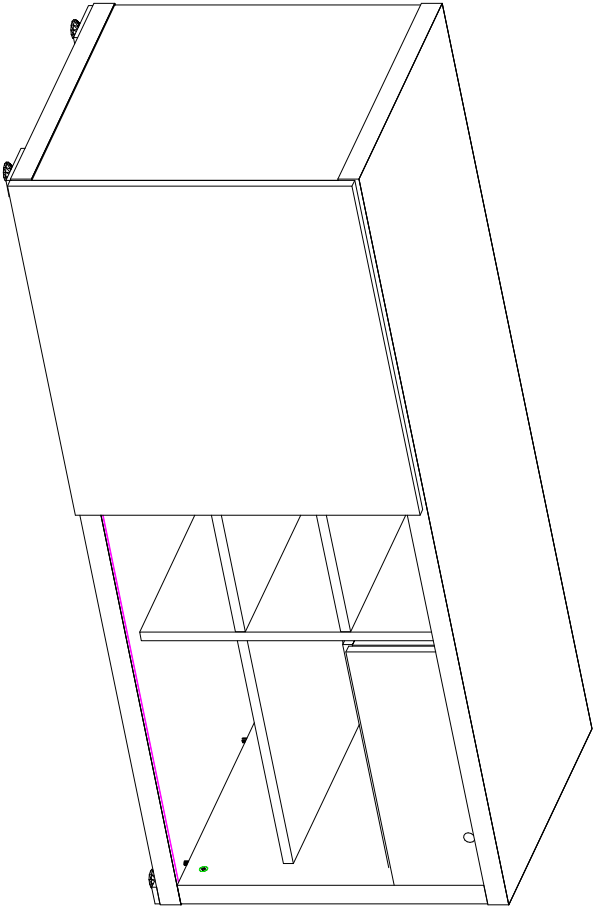




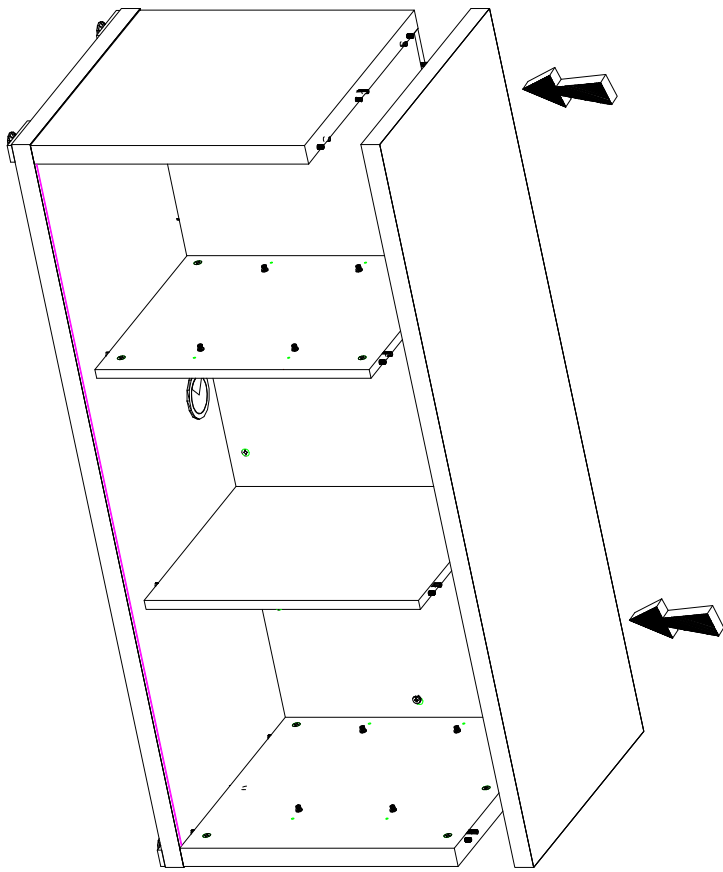




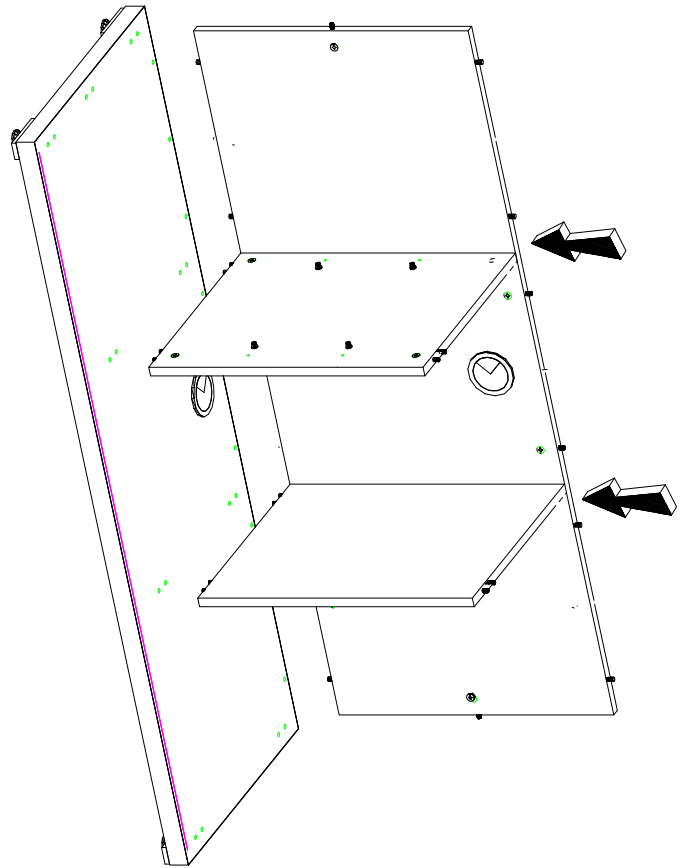




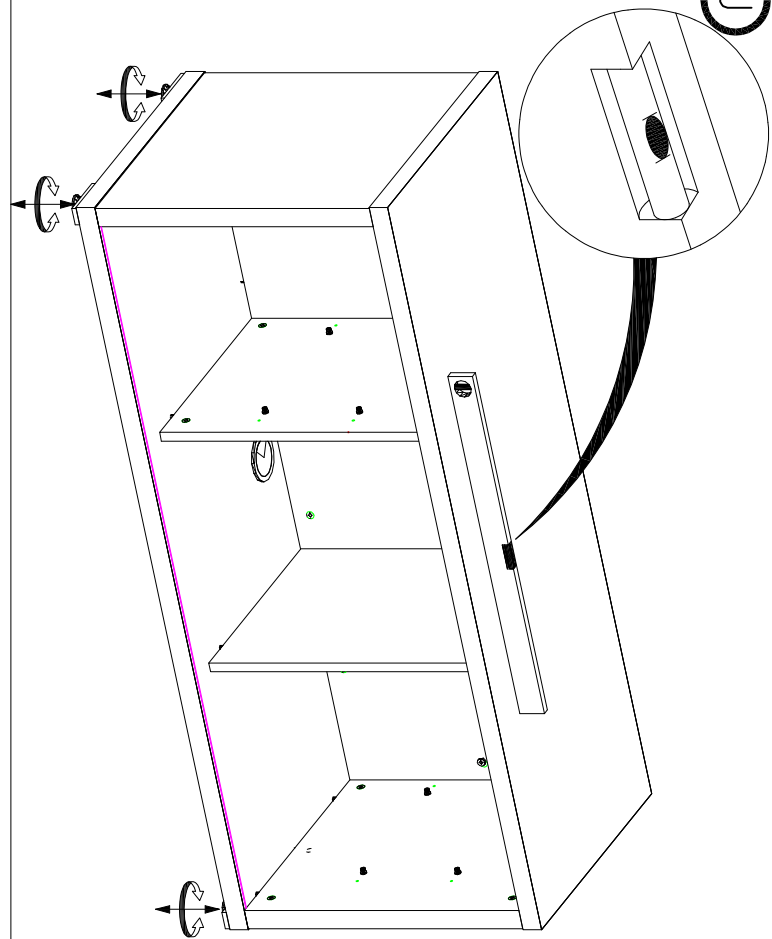
1



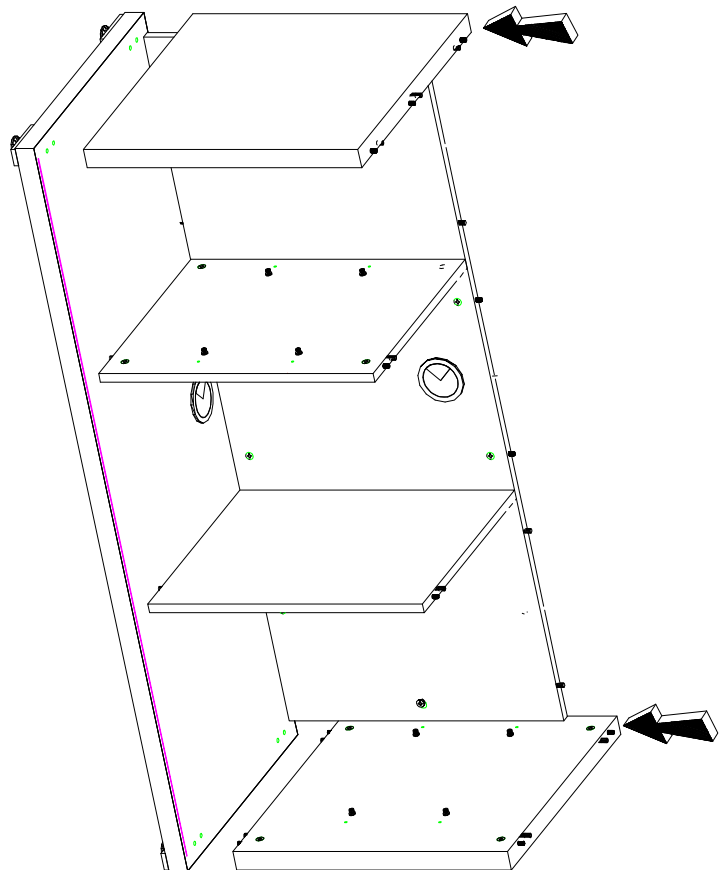
2

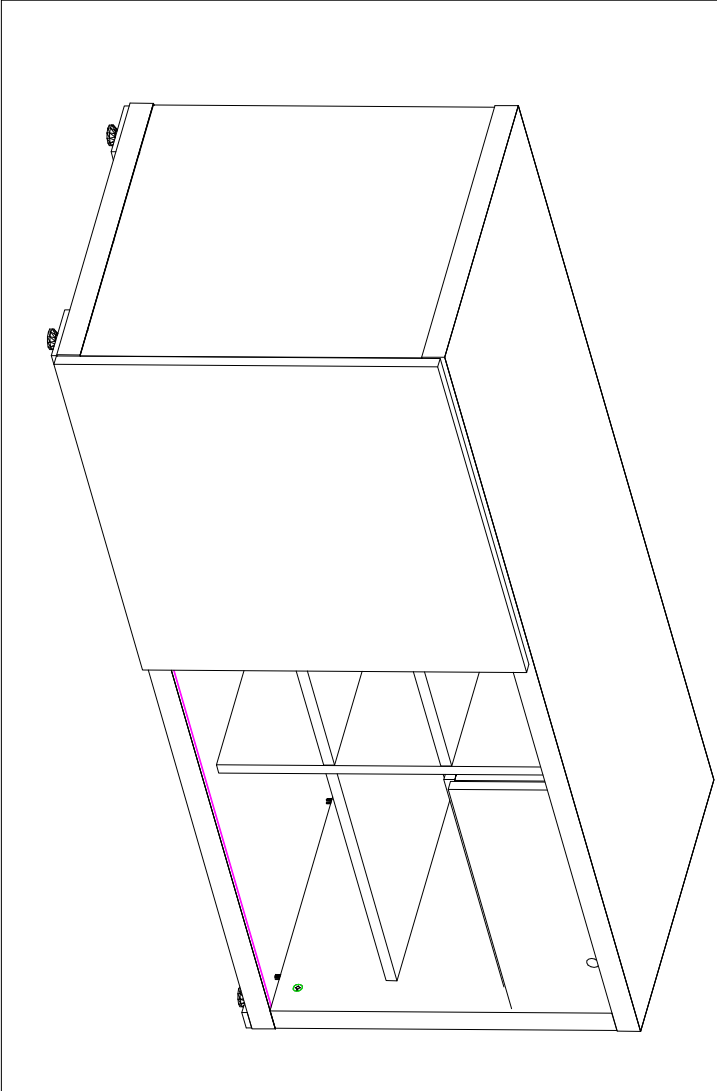
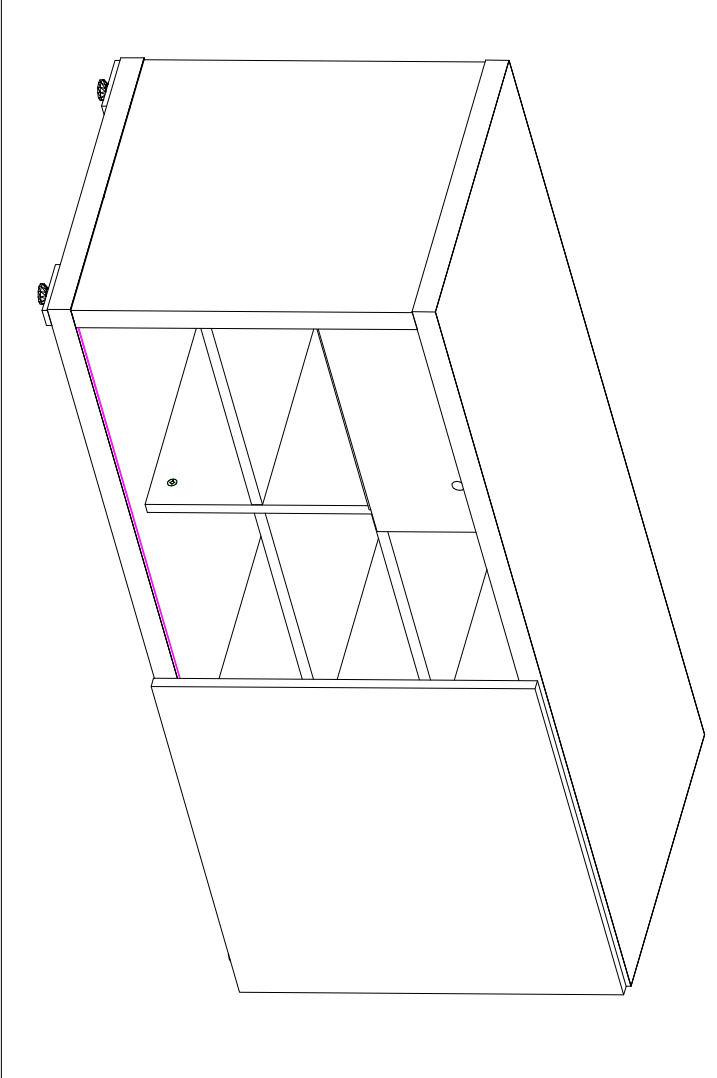
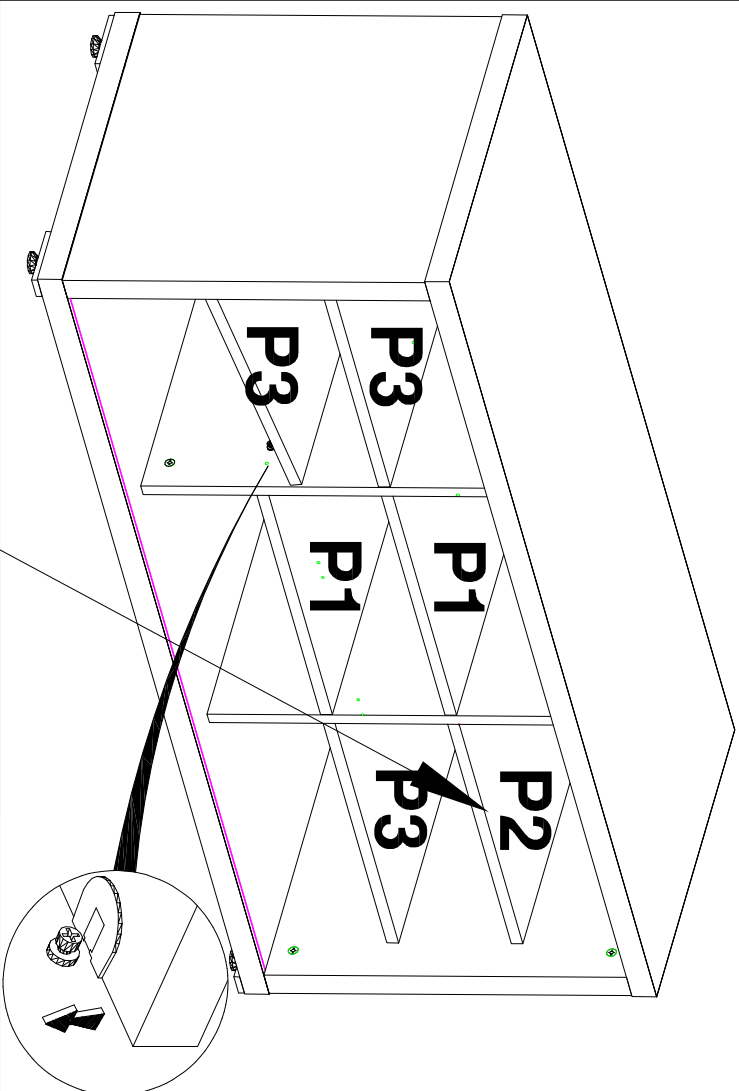
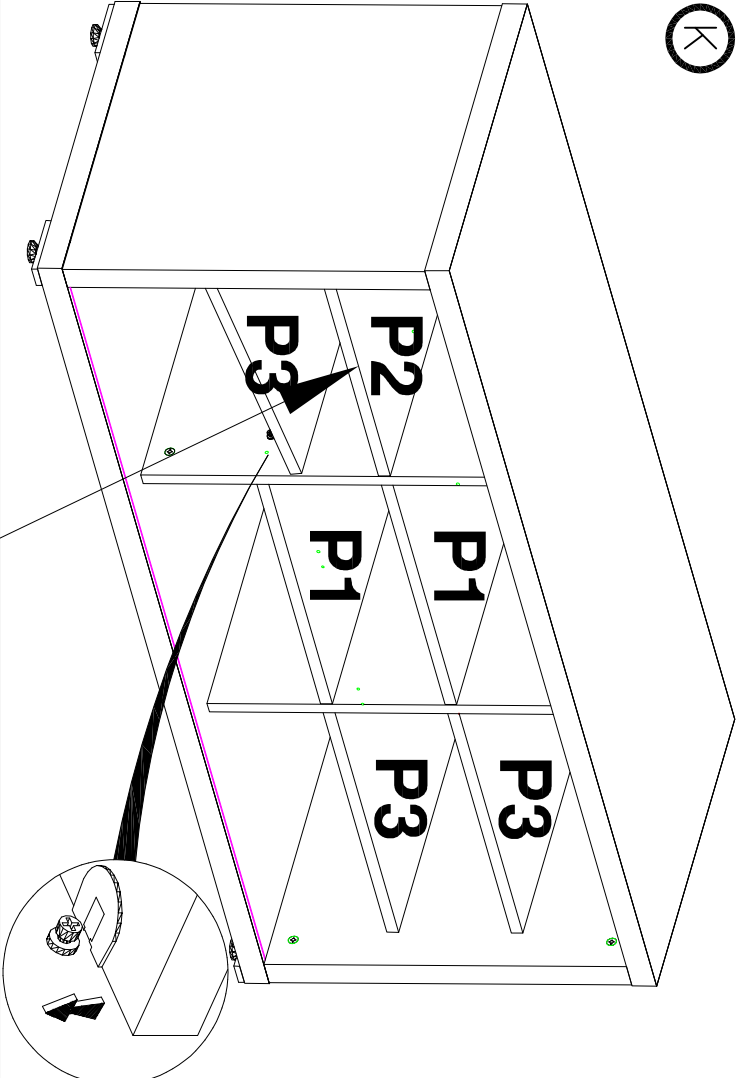


3

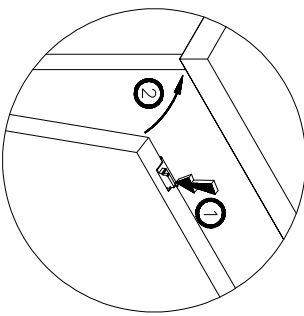
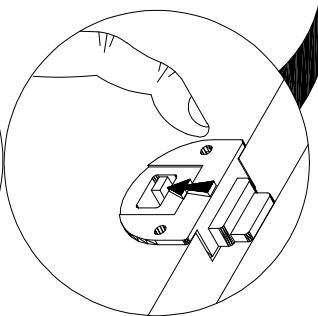
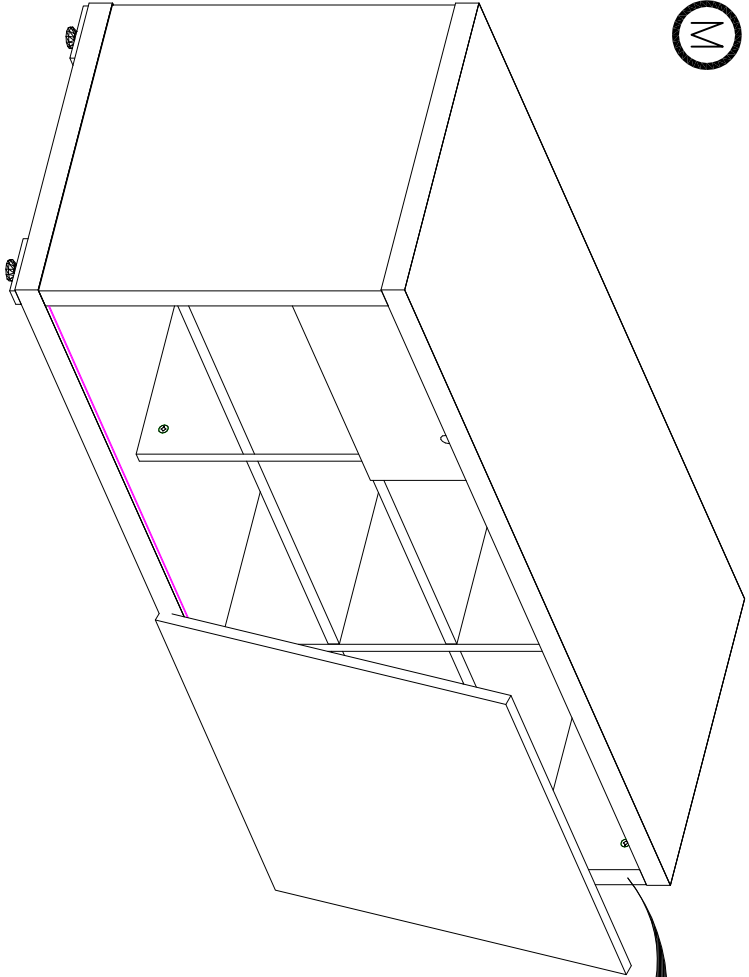
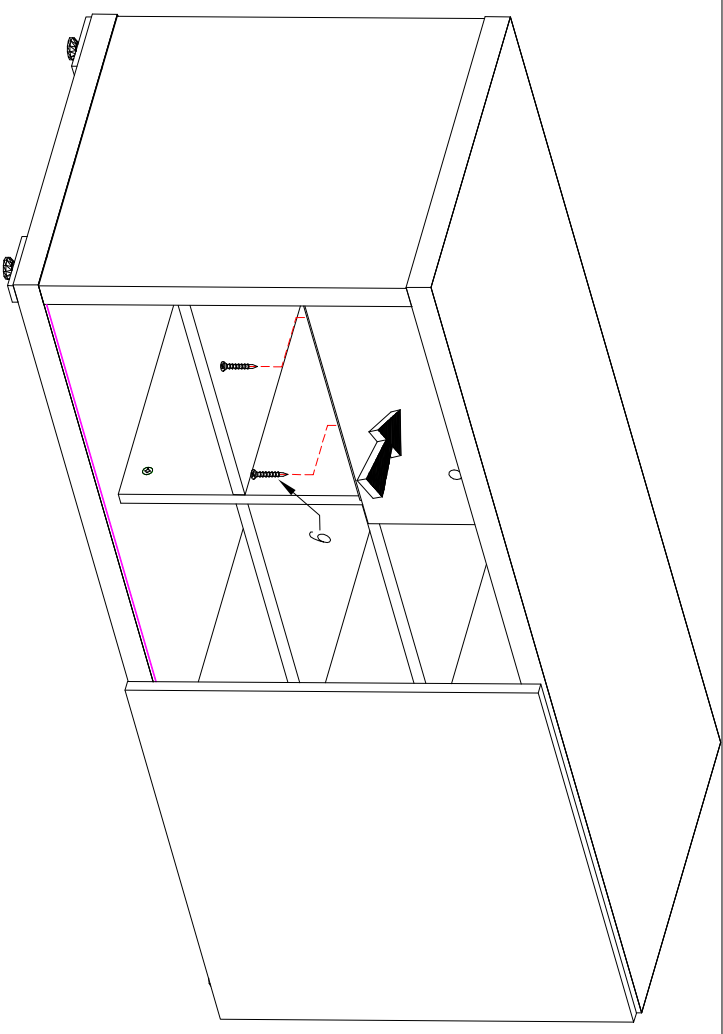


4

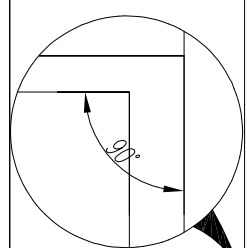
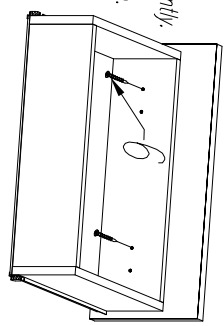




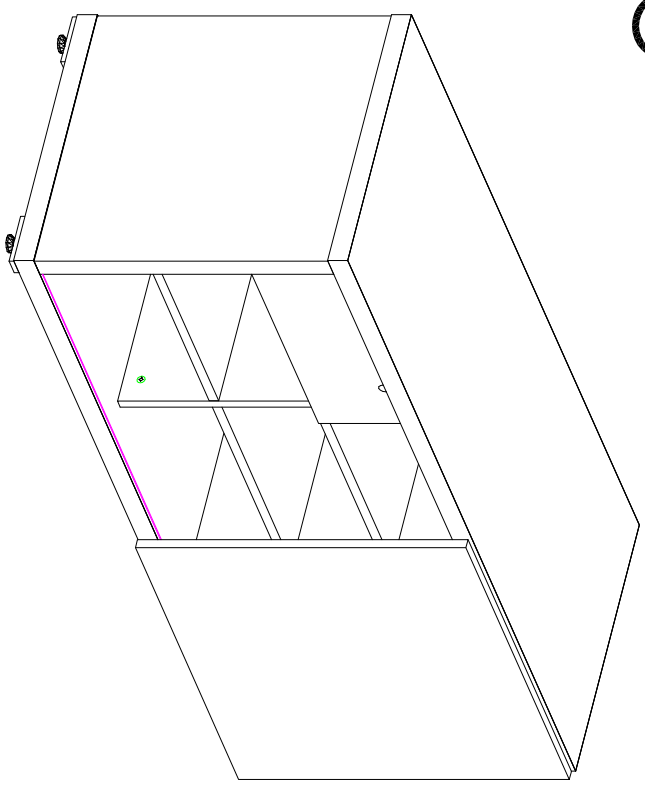
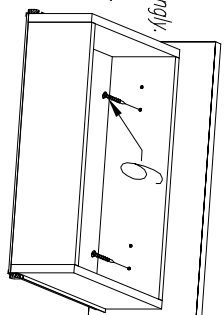




- Przykręcić śruby z małą siłą.
- Put the screws gently.
- Anschrauben die Schrauben zœrlich.



- Przykręcić śruby z dużą siłą.
- Put the screws strongly.
- Anschrauben die Schrauben stœrlich.

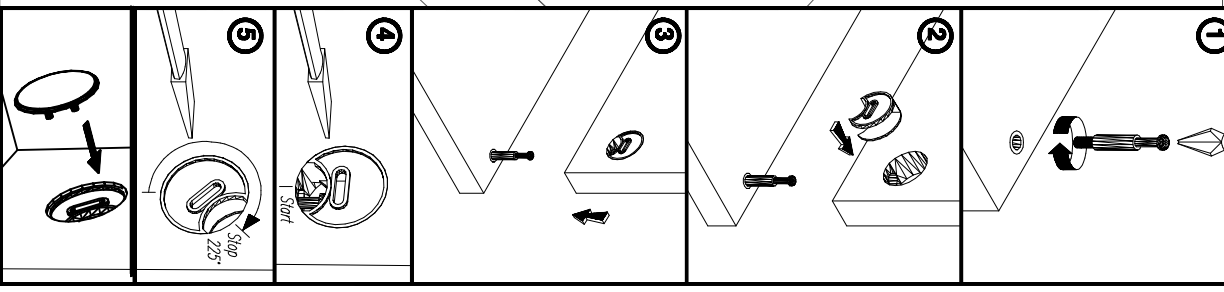
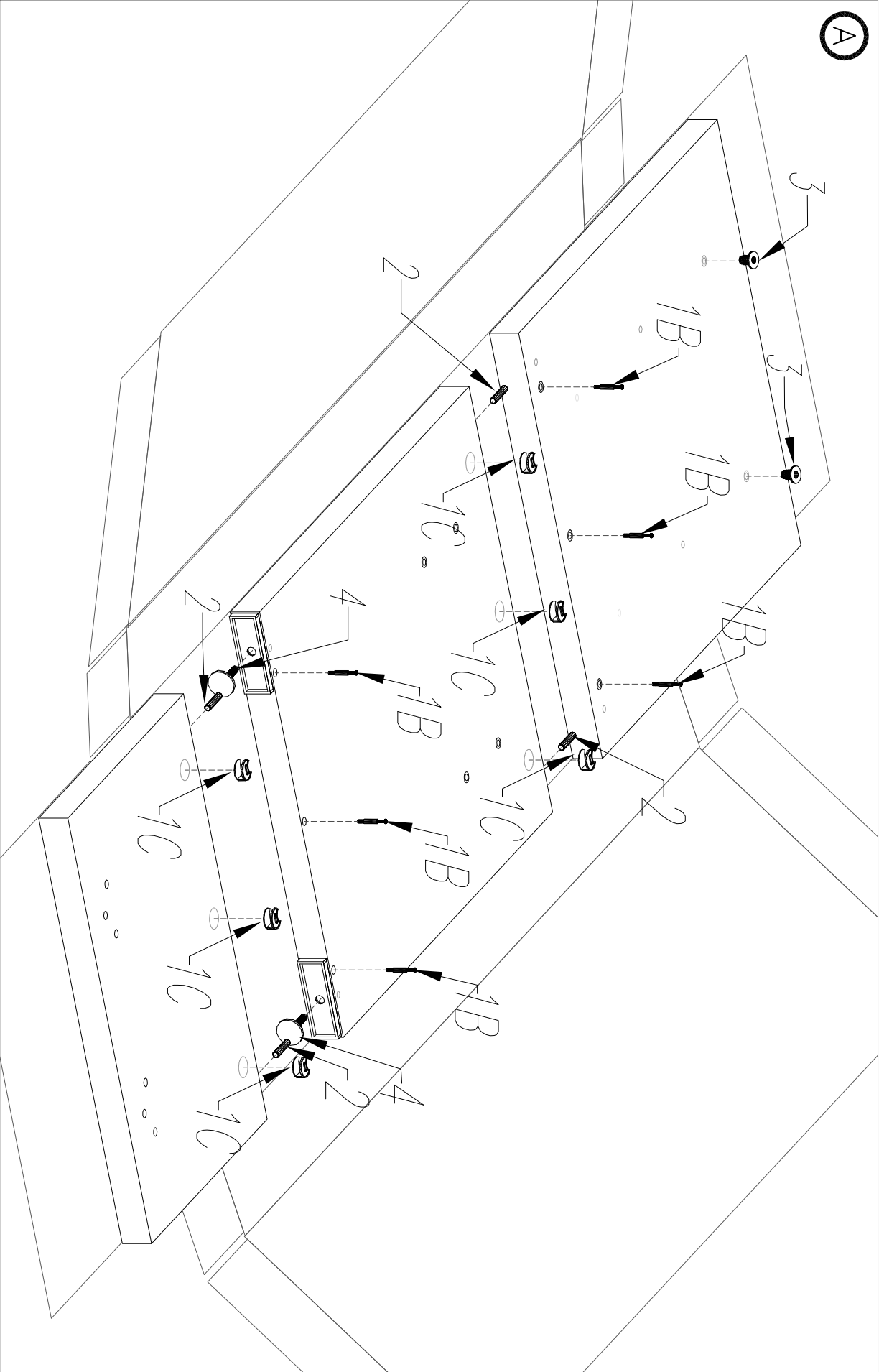


# MITT1 MITT2 MITT5

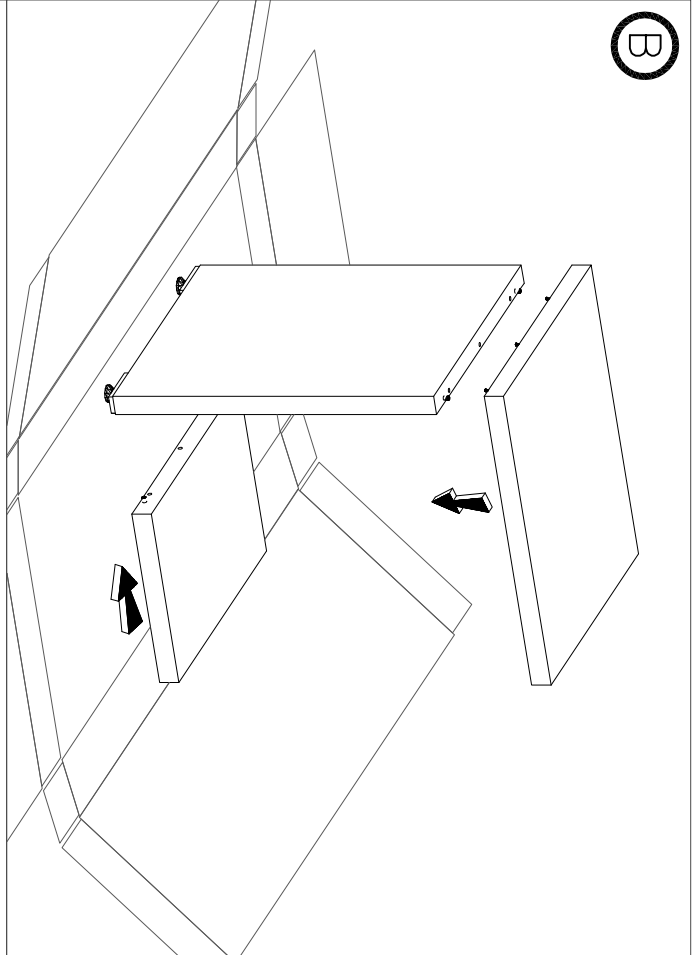
KOLEJNOŚĆ MONTAŻU  
MIMOŠRODOK.  
THE FITNESS SEQUENCE OF THE  
GAMS.  
DIE MONTAGEFOLGE VON  
EXZENTERN.

- |   |  |          |
|---|--|----------|
| 1 |  | 1A<br>1B |
| 2 |  | Ø8x36    |
| 3 |  |          |
| 4 |  |          |
| 5 |  | M6x100   |
| 6 |  | M6x60    |
| 7 |  | M6x50    |
| 8 |  | M6x30    |
| 9 |  | M6x14    |

(A)

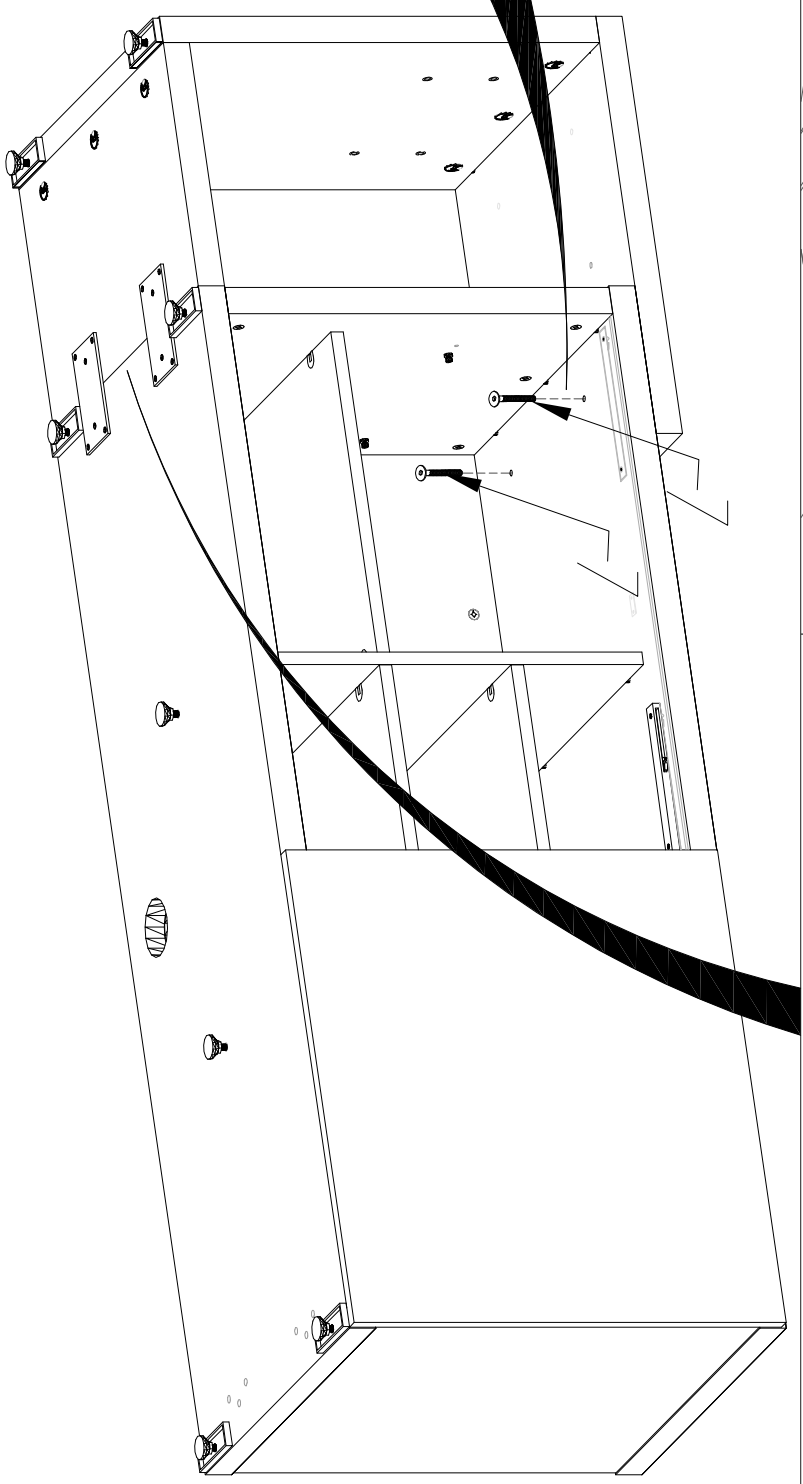
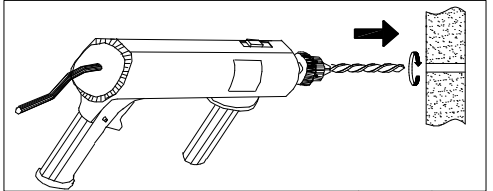


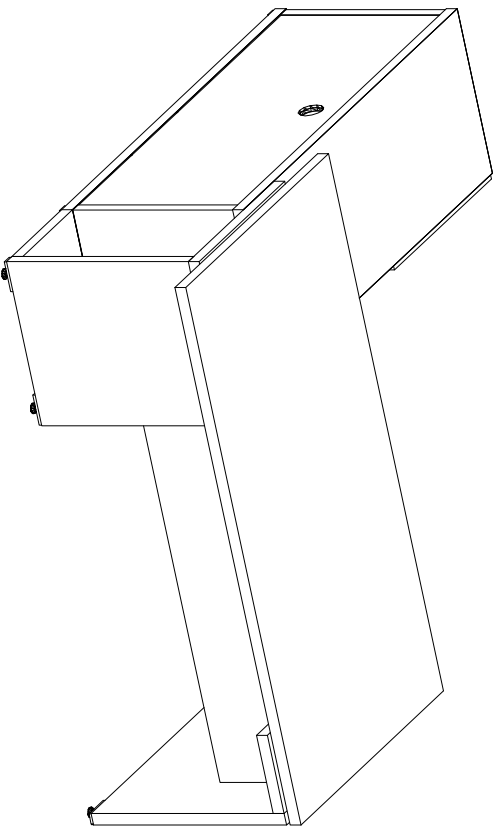
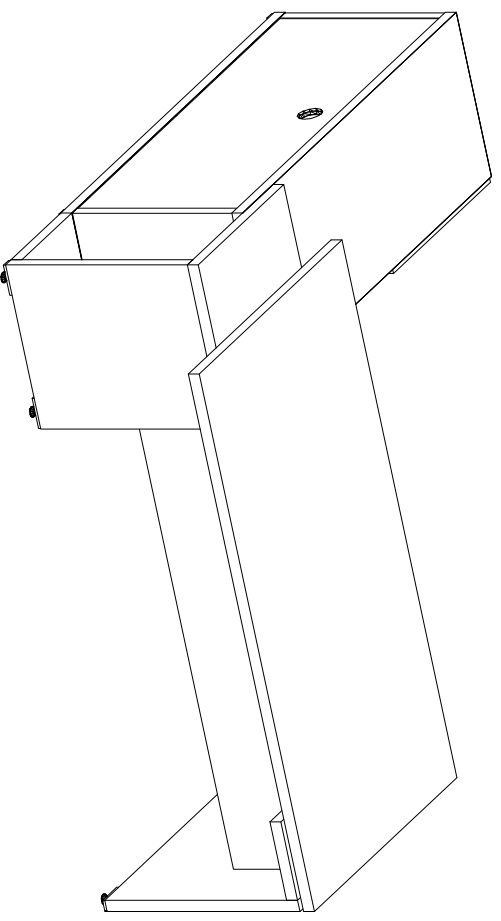
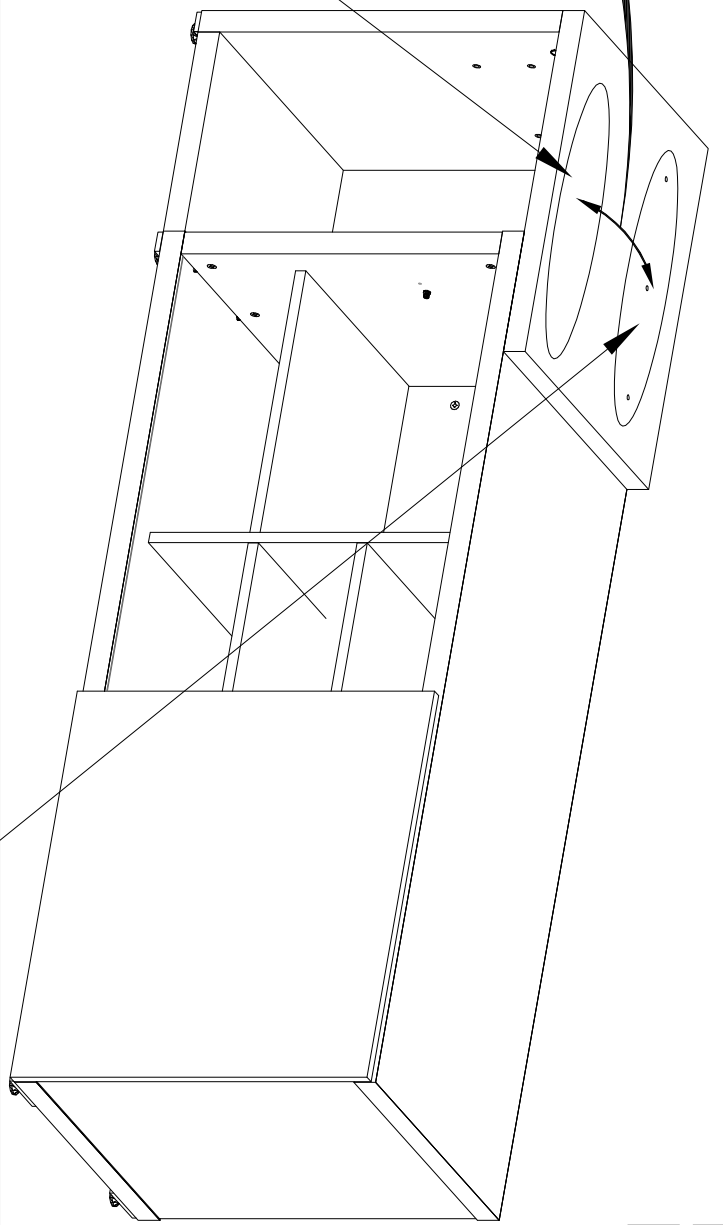
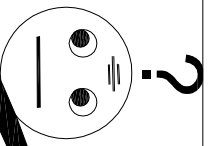
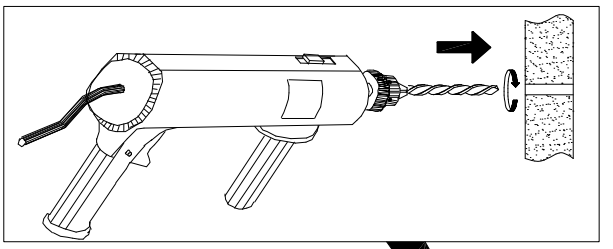
B

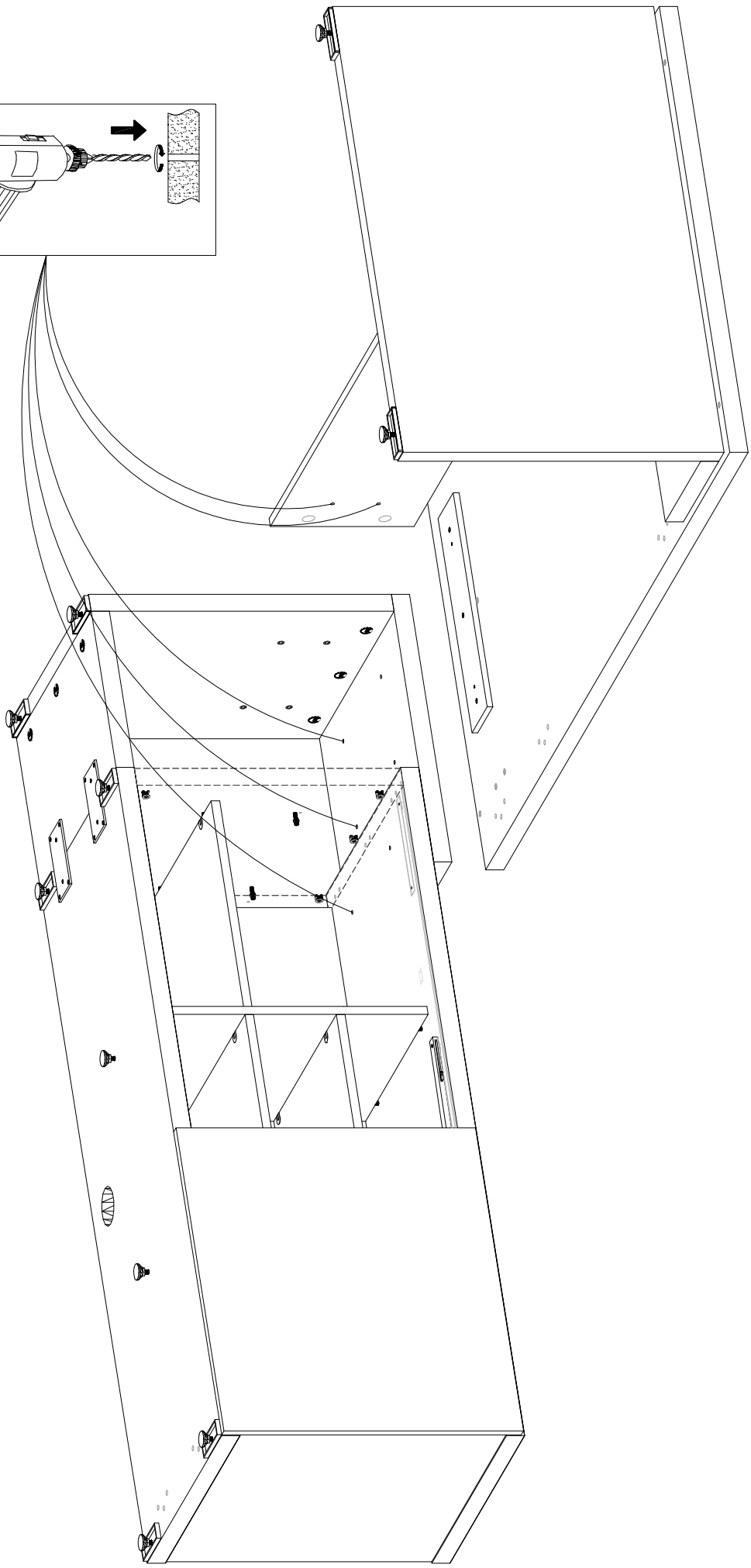
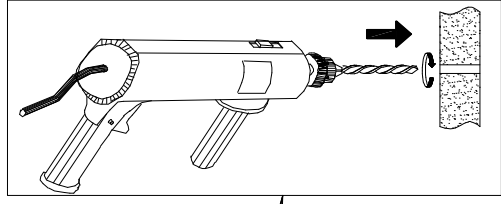


MIT5

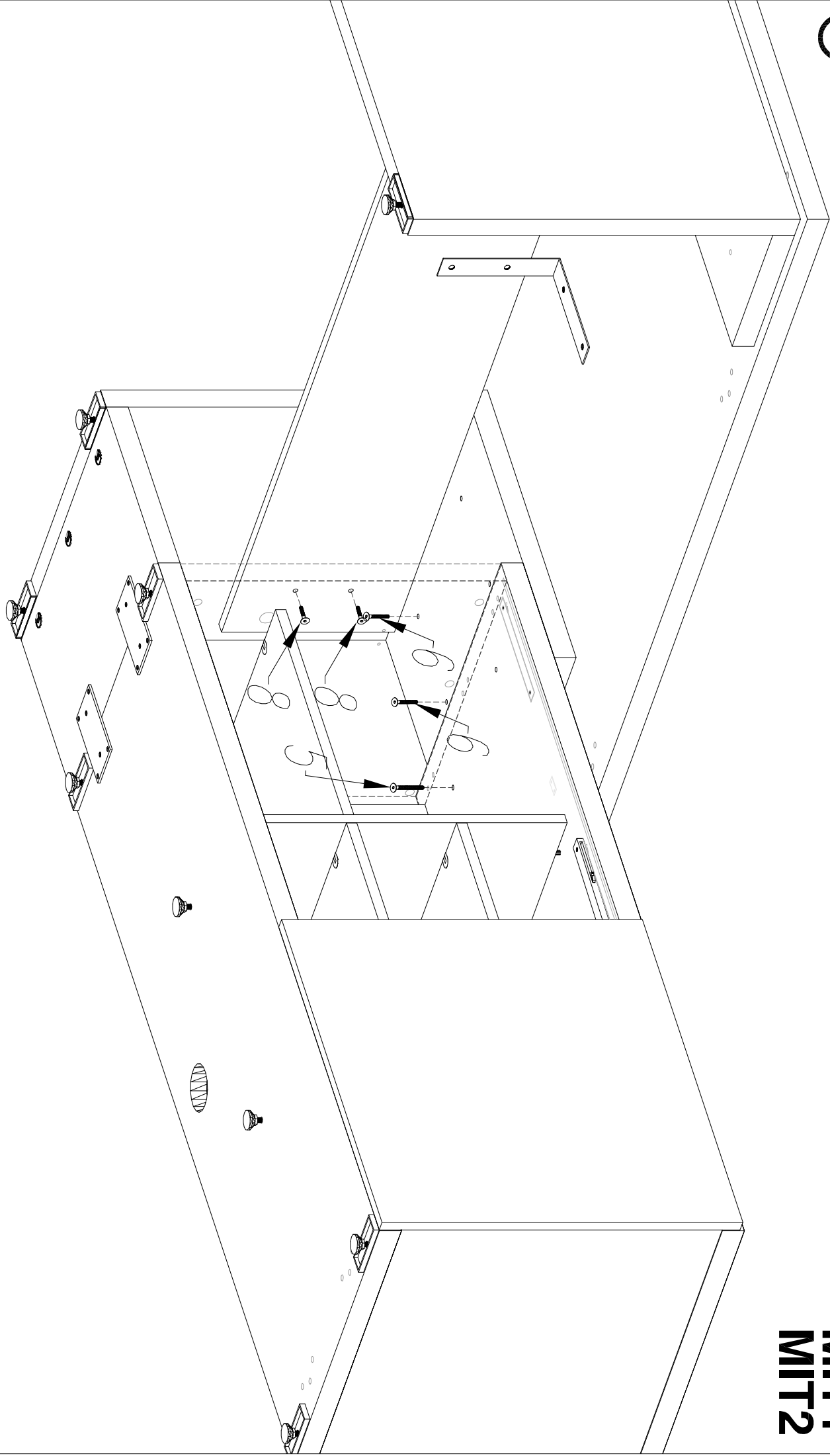
C



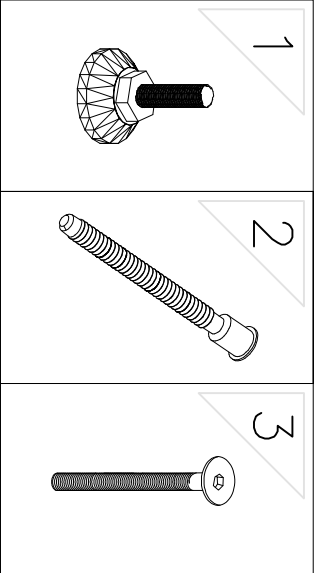




**MIT1**  
**MIT2**

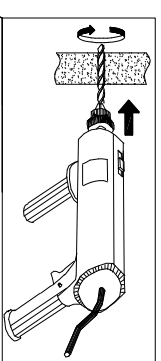
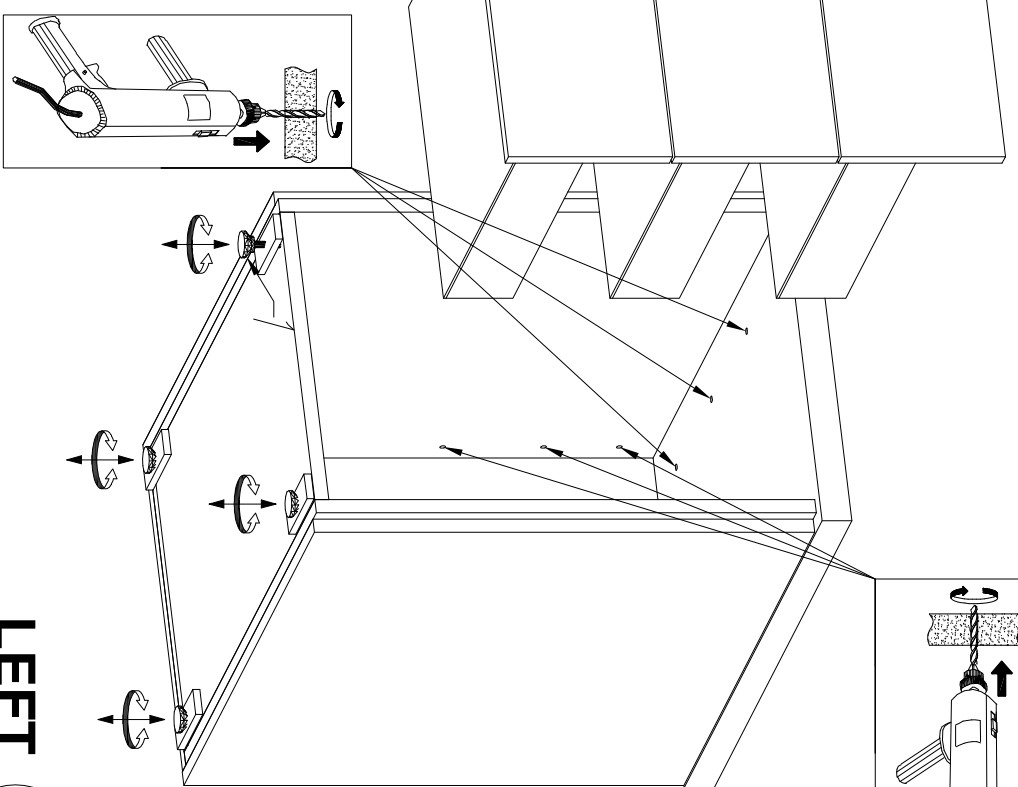


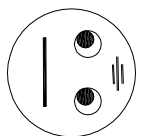
**MIT1**  
**MIT2**

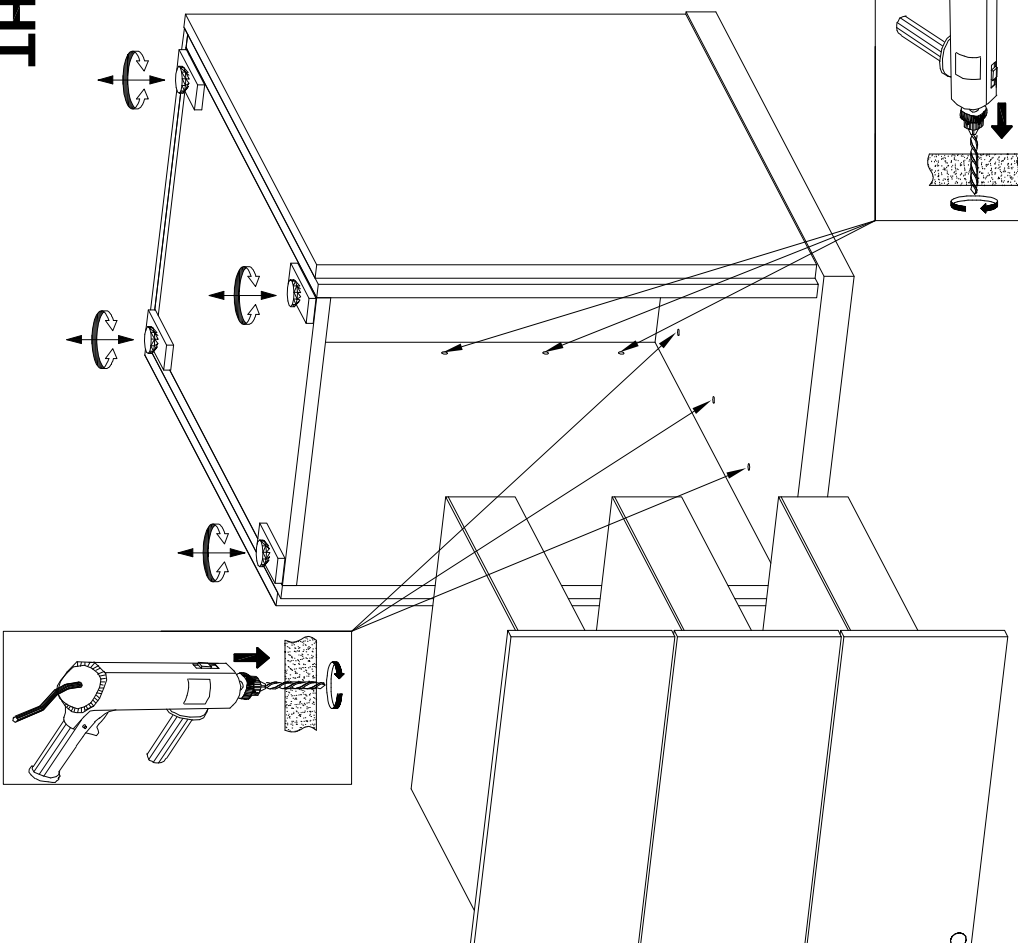
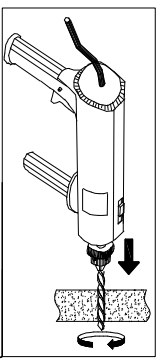


MIT 1, 2, 3, 4K  


A



LEFT  




RIGHT

