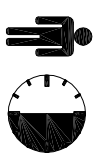


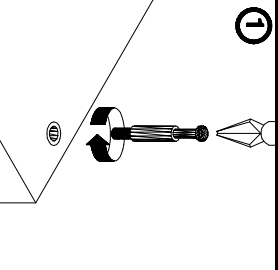
- 1 1A
1B
1C
x9
- 2 x4
- 3 $\varnothing 8 \times 36$
x8
- 4 M8 x 98
x2
- 5 x2
- 6 x2
- 7 x2
- 8 M6 x 60
x6
- 9 $\varnothing 4 \times 30$
x2
- 10 M6 x 14
x4
- 11

MIT3_4_9

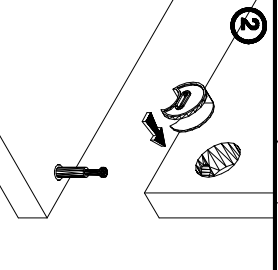


KOLENOSĆ MONTAZU
MIMOSPODOWI.
THE FITTINGS SEQUENCE OF THE
CAMS.
DIE MONTAGEFOLGE VON
EXZENTERN.

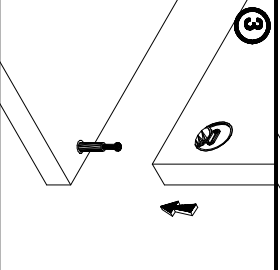
①



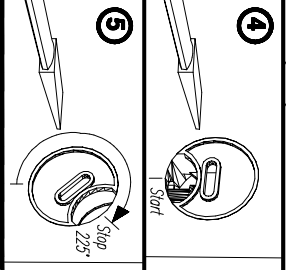
②



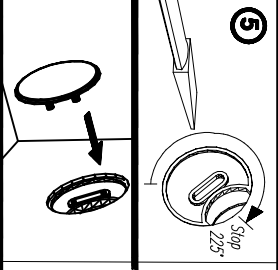
③



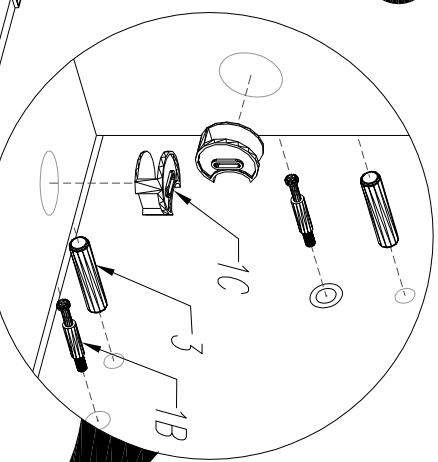
④



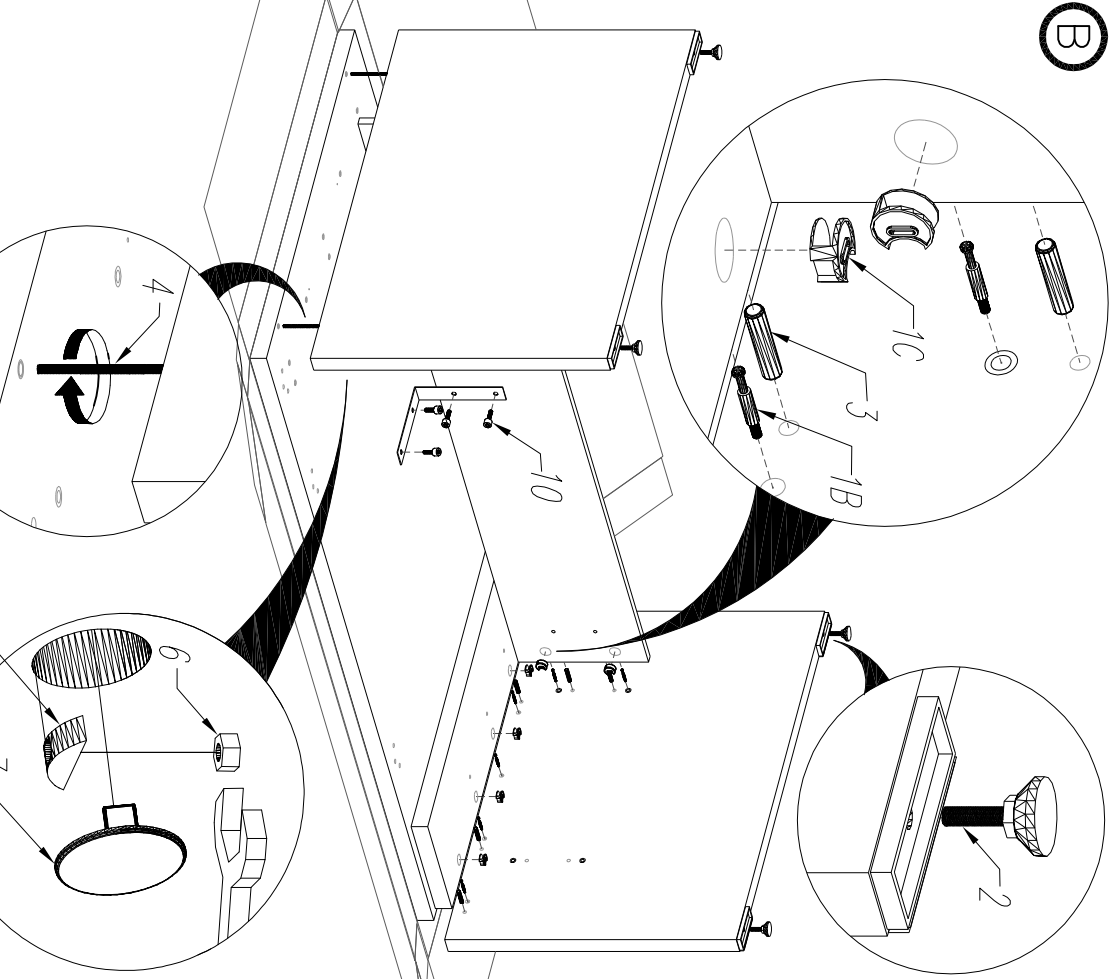
⑤



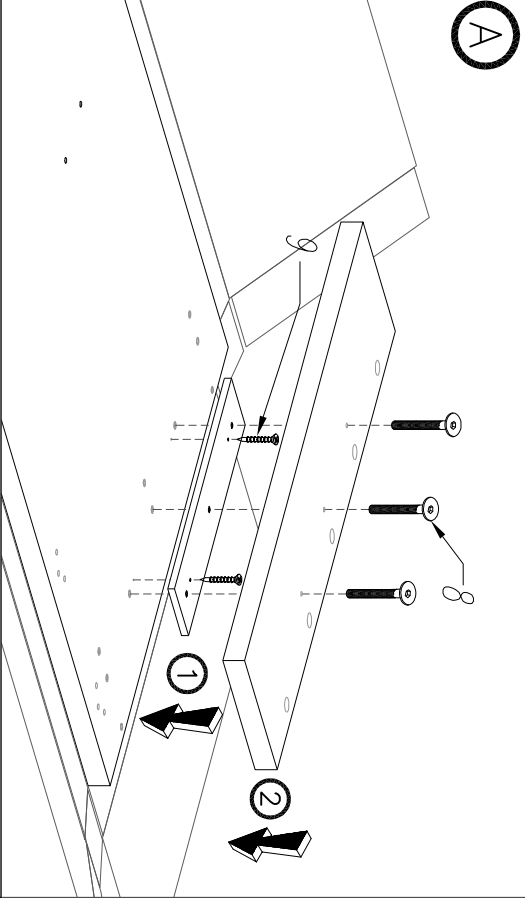
Ⓑ



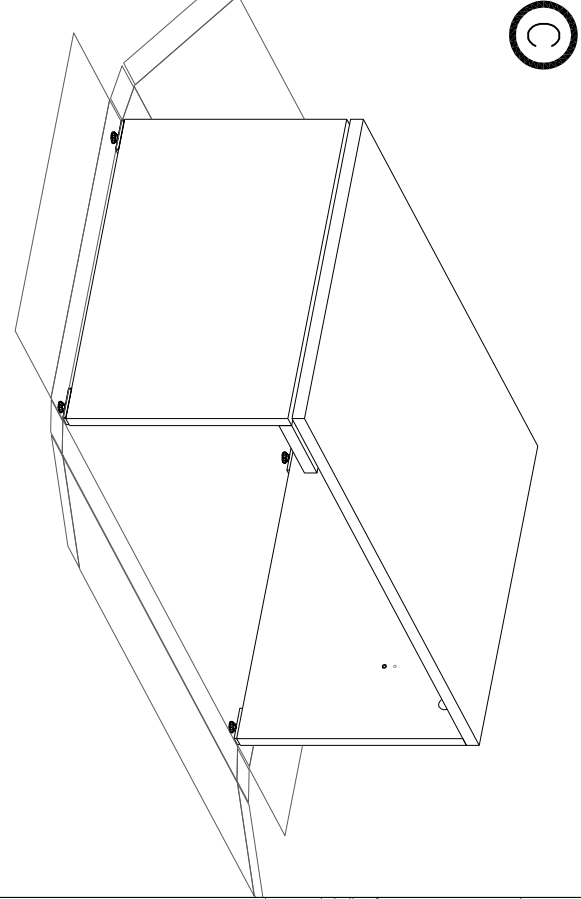
Ⓒ



Ⓐ



Ⓒ

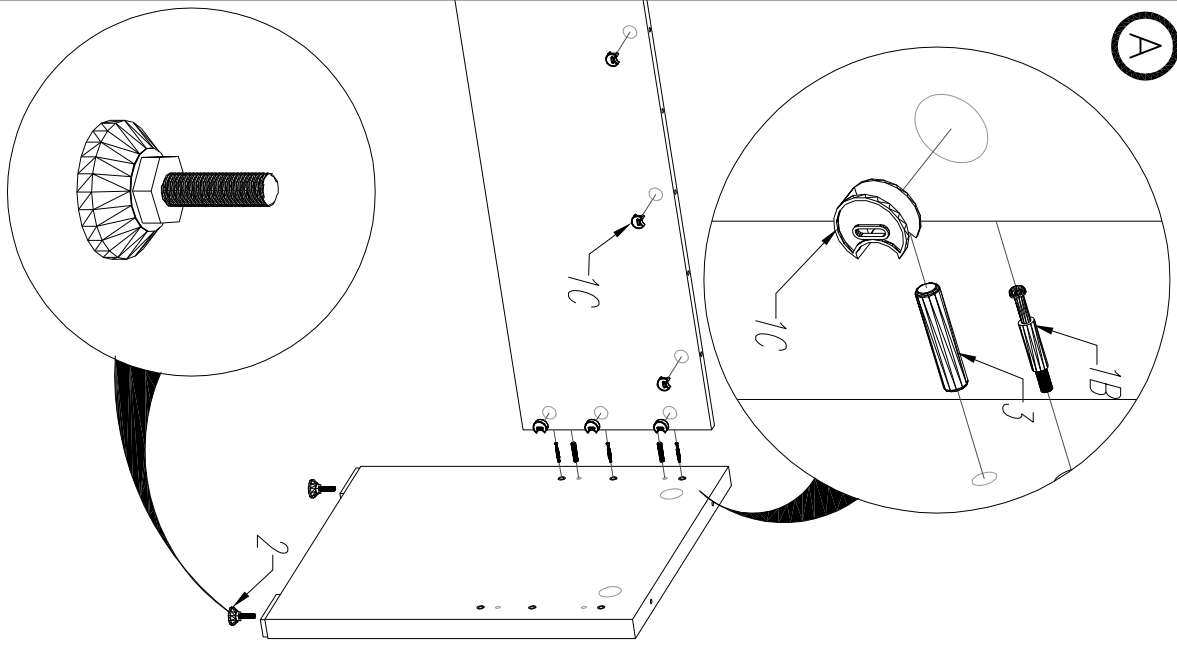


1		1A 1B
2		2
3		3 ø8x36
4		4 M8x98
5		5 x2
6		6 x2
7		7 M6x14 x12

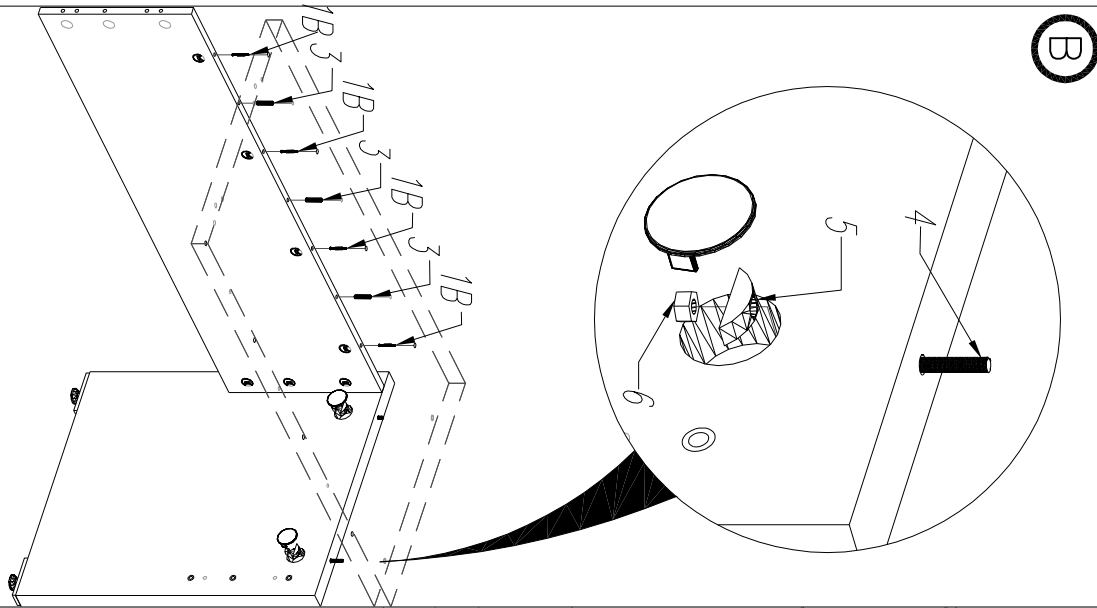


KOLEJNOŚĆ MONTAŻU
MIMOSRODOW.
THE FITTINGS SEQUENCE OF THE
CAM.
DIE MONTAGEABFOLGE VON
EXZENTERN.

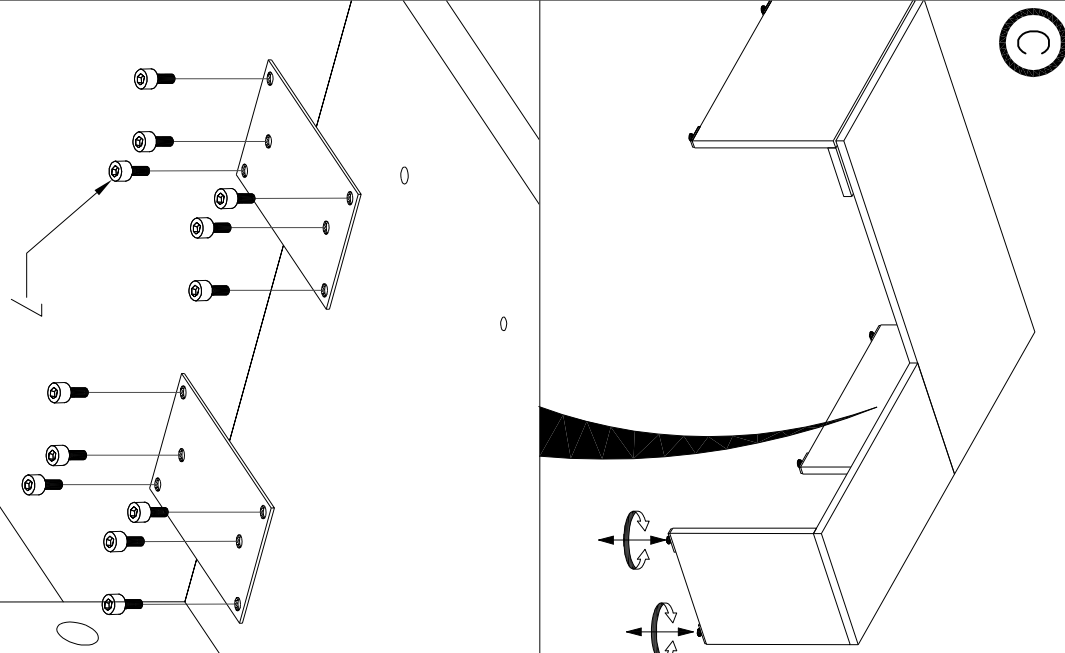
(A)



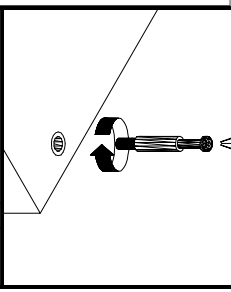
(B)



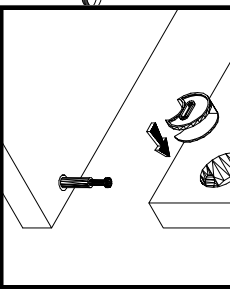
(C)



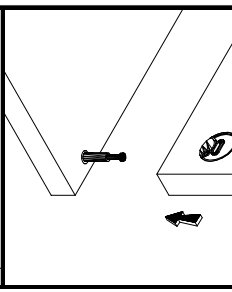
①



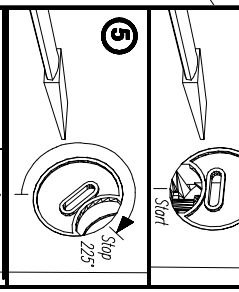
②



③



④



⑤

