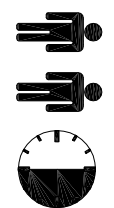
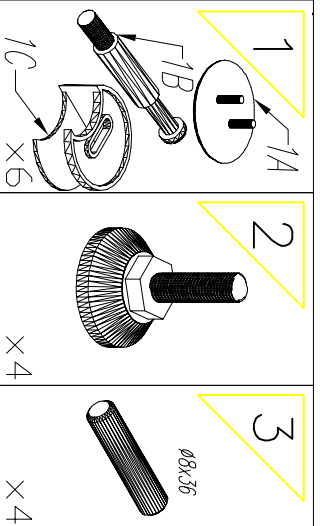


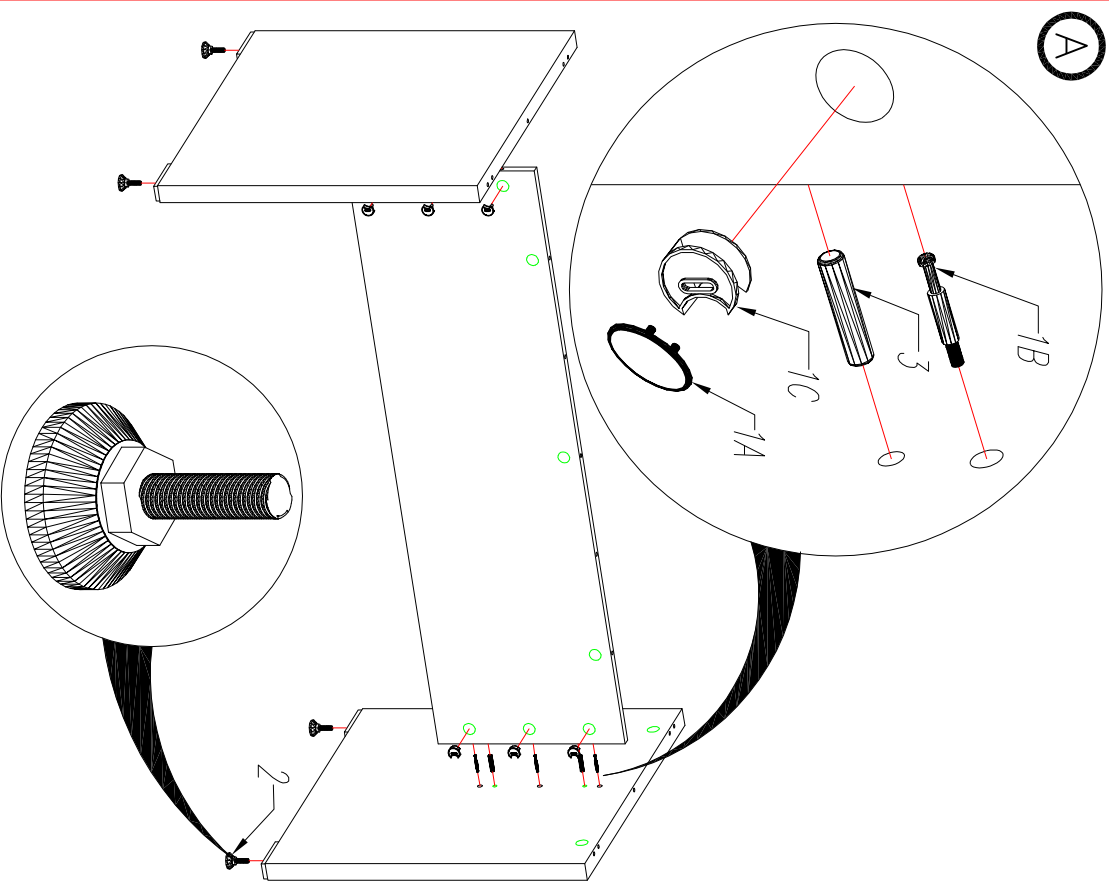
QS19



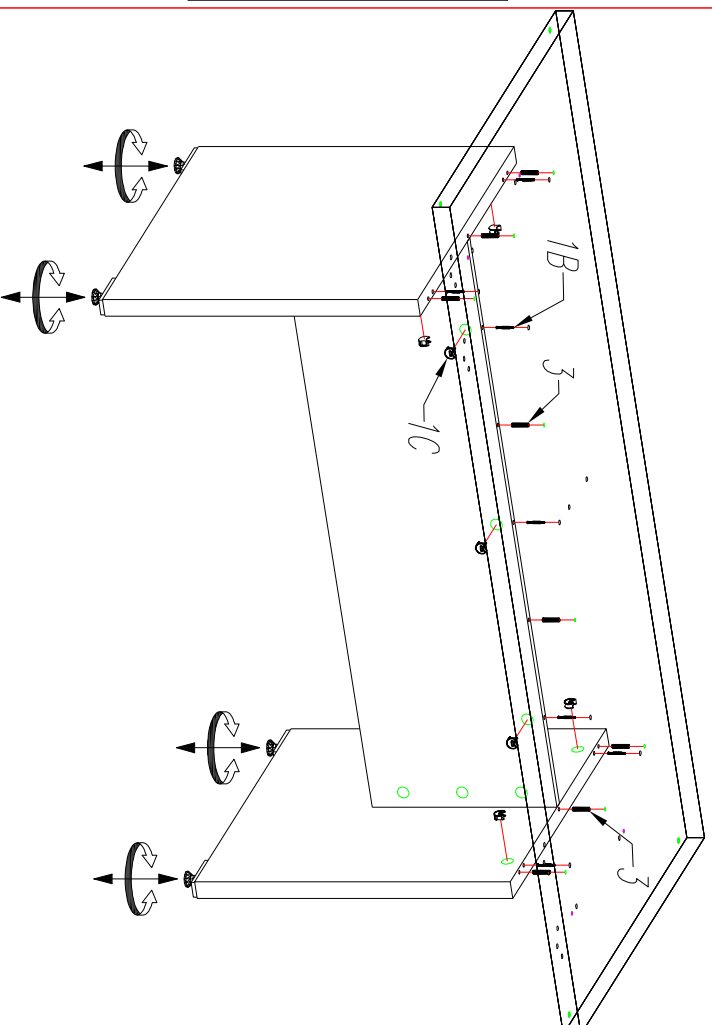
KOLEJNOŚĆ MONTAŻU
MIMOSRODOW.
THE FITTINGS SEQUENCE OF THE
CAM.
DIE MONTAGEABFOLGE VON
EXZENTERN.



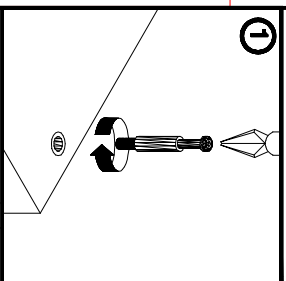
(A)



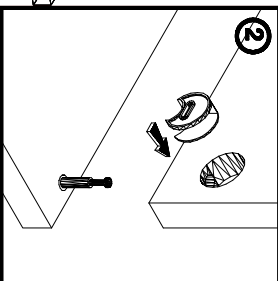
(B)



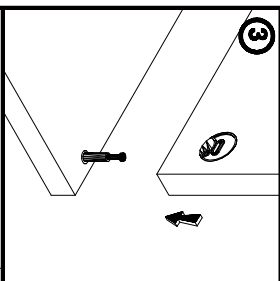
①



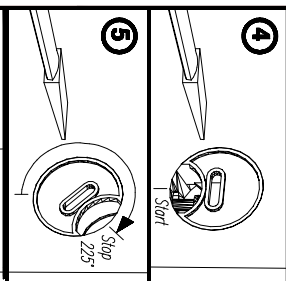
②



③



④



⑤

