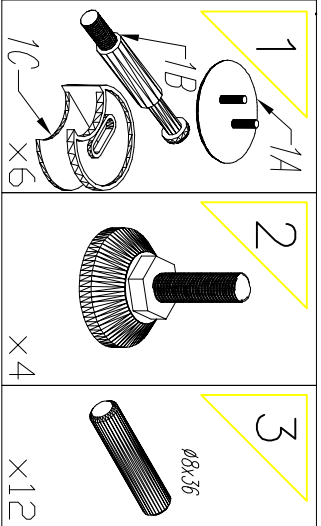
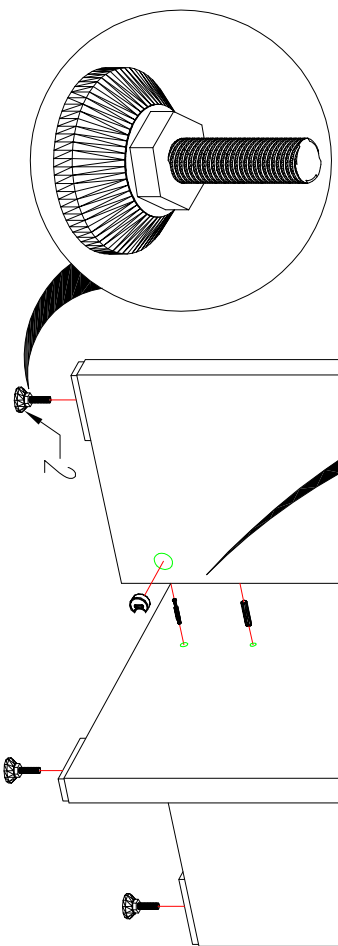
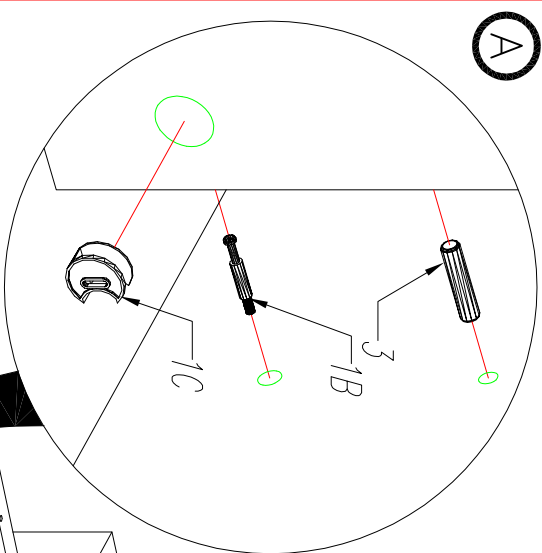


QS08 QSL08

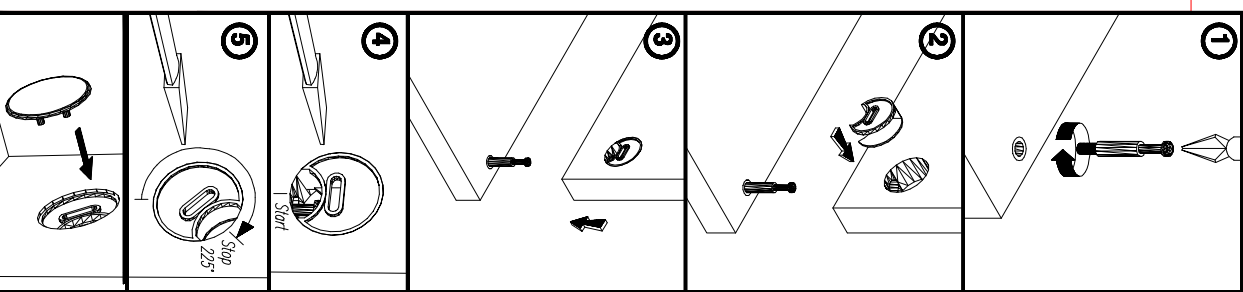
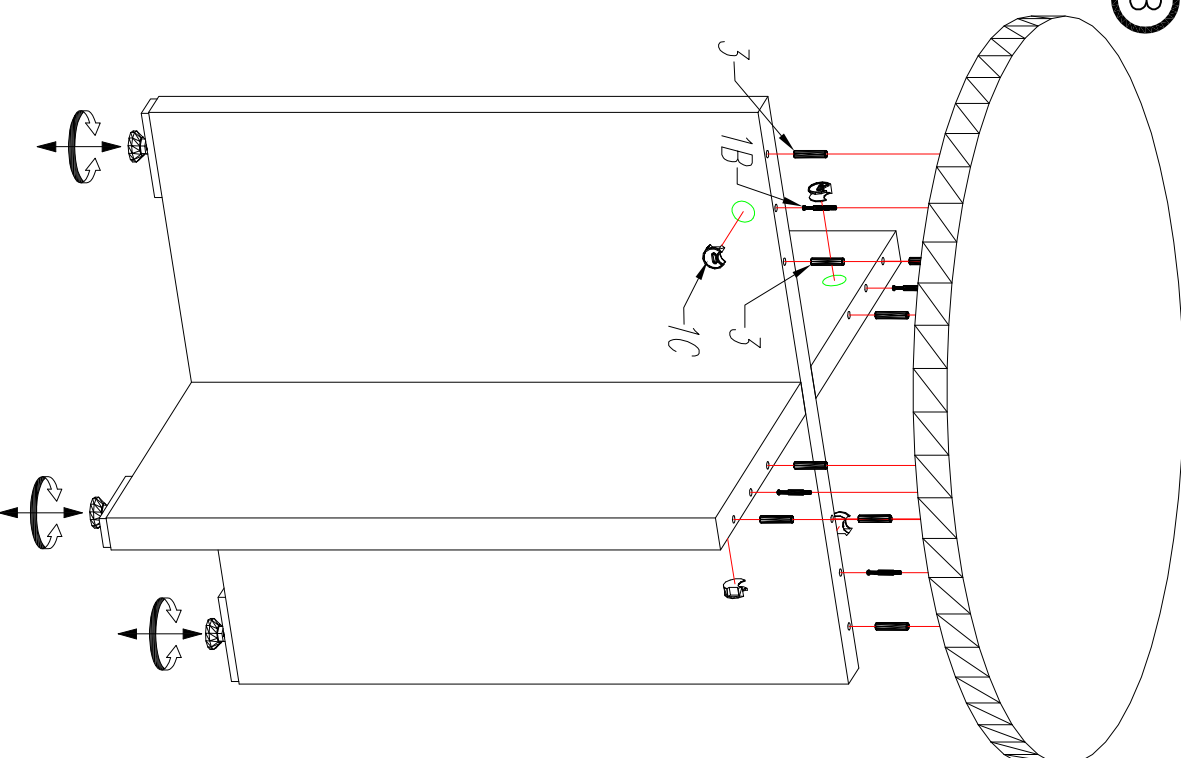
KOLEJNOŚĆ MONTAŻU
MIMOSRODOW.
THE FITTINGS SEQUENCE OF THE
CAMS.
DIE MONTAGEABFOLGE VON
EXZENTERN.



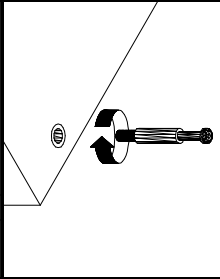
A



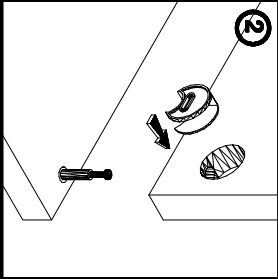
B



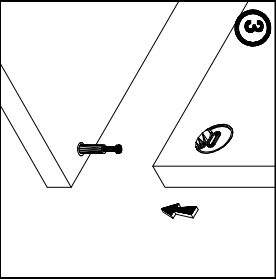
1



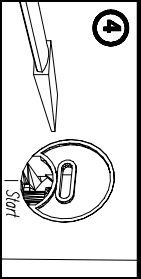
2



3



4



5

