

## TECHNISCHE BESCHREIBUNG

### FARBE

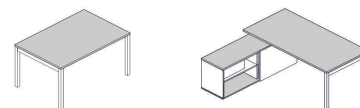
#### TISCHPLATTE, OBERPLATTE, SOCKEL



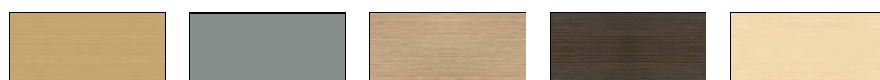
14 BUCHE      26 ALUMINIUM SATINATO      31 KANADISCHE EICHE      34 WENGE      39 POLARBIKKE



64 COCOA      67 WEISS PASTELL      106 NUSSBAUM      154 ANTHRAZIT



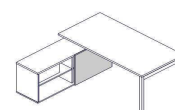
#### FRONT



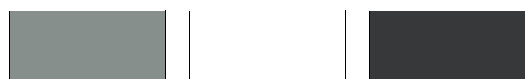
14 BUCHE      26 ALUMINIUM SATINATO      31 KANADISCHE EICHE      34 WENGE      39 POLARBIKKE



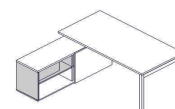
64 COCOA      67 WEISS PASTELL      106 NUSSBAUM      154 ANTHRAZIT



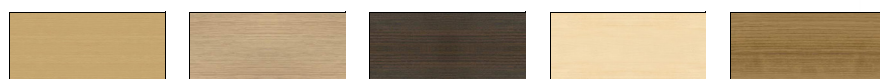
#### KORPUS - ERSTE PREISGRUPPE



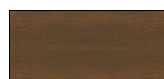
26 ALUMINIUM SATINATO      67 WEISS PASTELL      154 ANTHRAZIT



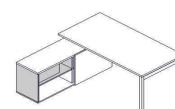
#### KORPUS - ZWEITE PREISGRUPPE



14 BUCHE      31 KANADISCHE EICHE      34 WENGE      39 POLARBIKKE      64 COCOA



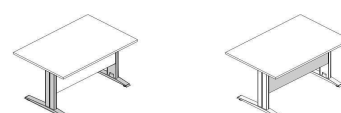
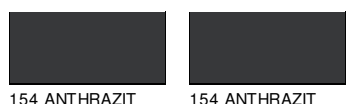
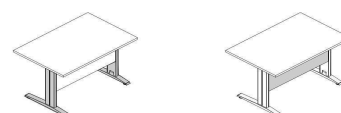
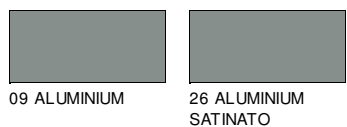
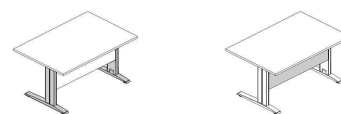
106 NUSSBAUM



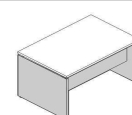
## TECHNISCHE BESCHREIBUNG

### FARBE

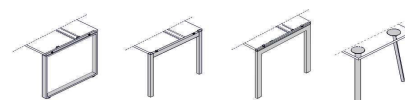
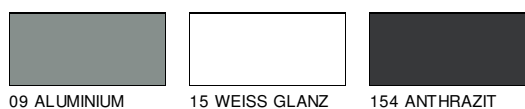
#### GESTELL, - OGI\_N



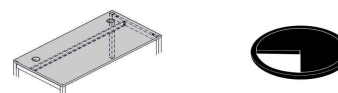
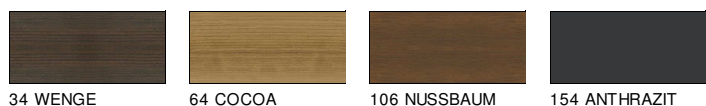
#### SEITEN, - OGI\_V



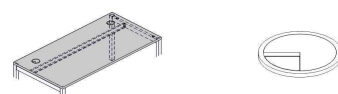
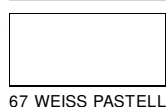
#### GESTELL - OGI\_A, OGI\_Q, OGI\_U, OGI\_Y



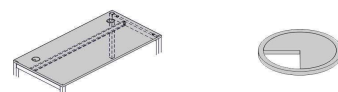
#### KABELDURCHLASS - SCHWARZ



#### KABELDURCHLASS - WEISS

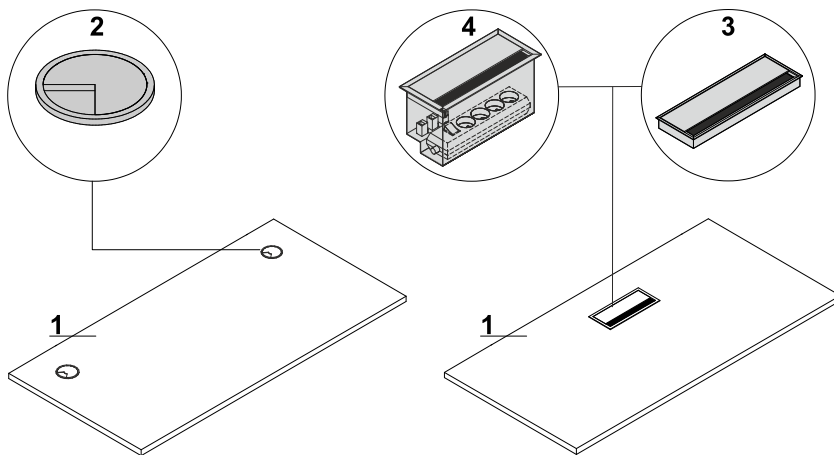


#### KABELDURCHLASS - ALUMINIUM



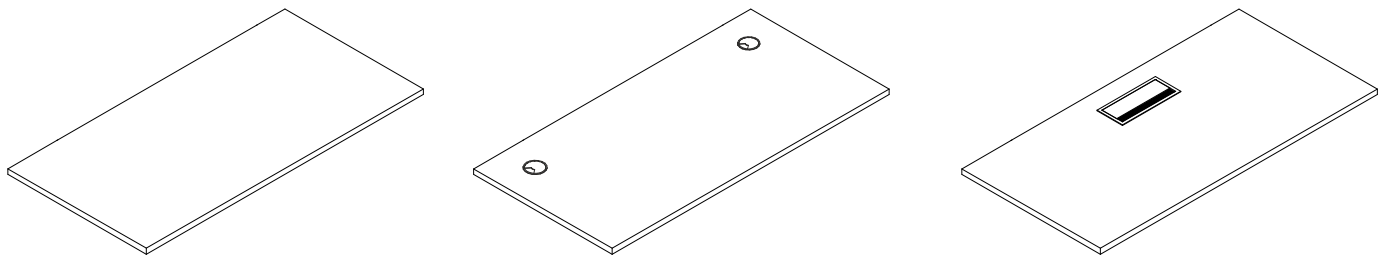
## TECHNISCHE BESCHREIBUNG

### OGI - PLATTEN

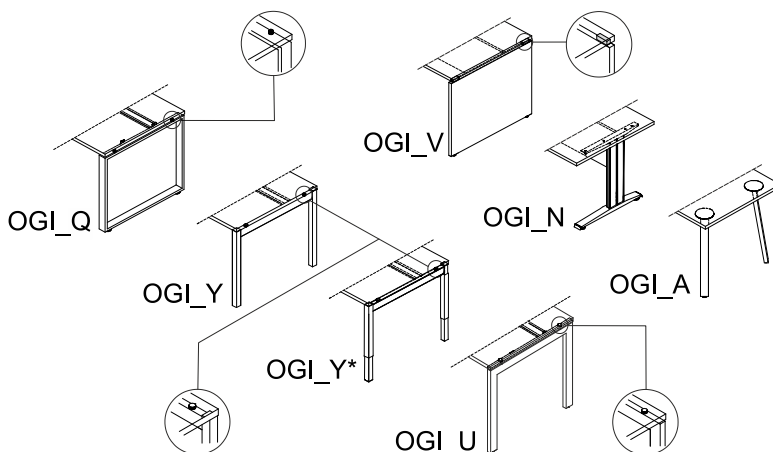


1. **Platte** - Melaminplatte 28mm, Umleimer PVC
2. **Kabeldurchlass 2x** -als Option gegen Aufpreis
3. **Mediabox M04** - 2xRJ45 (class E, cat. 6) + 1 x USB + 4 x 230V, Aluminium - 09 als Option gegen Aufpreis
4. **Top access M05** - Aluminium-09 als Option gegen Aufpreis

### PLATTE - KONFIGURATIONEN



### STELLAGE



**OGI Q** - Metall, pulverbeschichtet, Profil 60x20 mm, Abstand 10 mm zwischen Platte und Stellage

**OGI Y** - Metall, pulverbeschichtet, Profil 40x40 mm, Abstand 10 mm zwischen Platte und Stellage

**\*OGI Y Höhenregulierung** - Metall pulverbeschichtet, 2 Profile 30x30 und 40x40 mm, Verstellung 640 - 860 mm, sprunghaft jede 20 mm

**OGI U** - Metall, pulverbeschichtet, Profil 60x30 mm, Abstand 10 mm zwischen Platte und Stellage

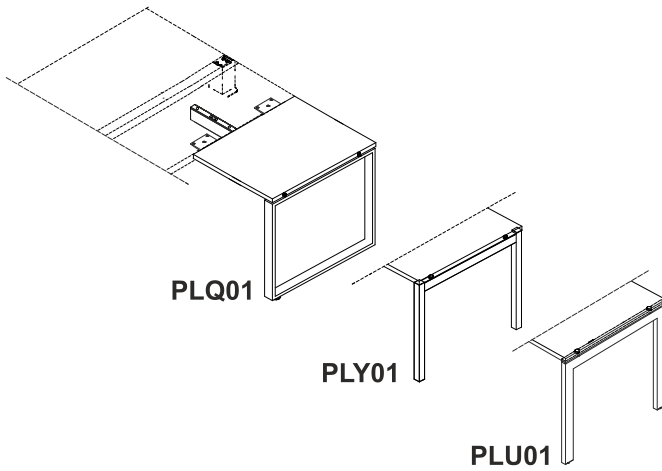
**OGI V** - Füße-Platte 28 mm, Verbindungsplatte - 18 mm

**OGI N** - Metall, pulverbeschichtet, Säule 642x149x36 mm, Unterteil 647x6 mm, vertikale Kabelführung, Verbindungselement - Melaminplatte 18 mm

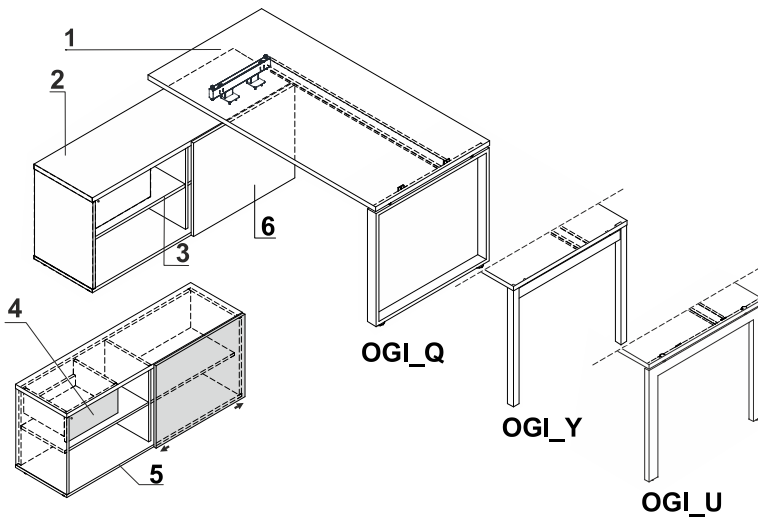
**OGI A** - Metall, pulverbeschichtet, Profil 60x30 mm

**TECHNISCHE BESCHREIBUNG**  
**ANSÄTZE FÜR SCHREIBTISCHE**

**PLQ01** - Ansatz mit Fuß OGI Q  
**PLU01** - Ansatz mit Fuß OGI U  
**PLY01** - Ansatz mit Fuß OGI Y

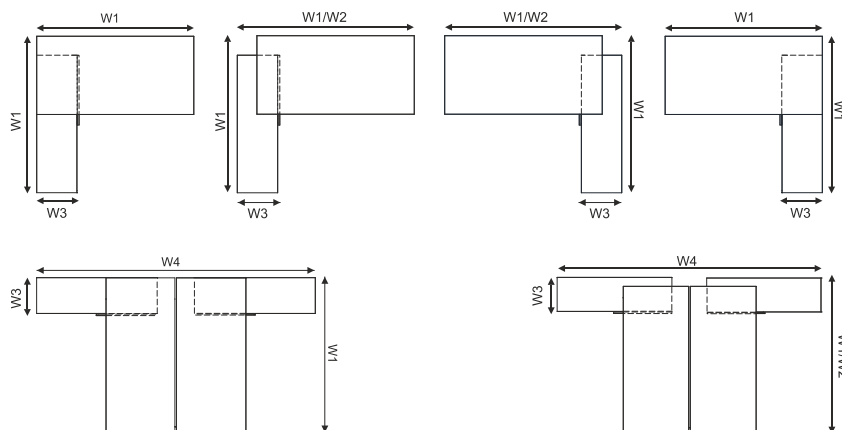


**SCHREIBTISCH MIT MANAGERSCHRANK**



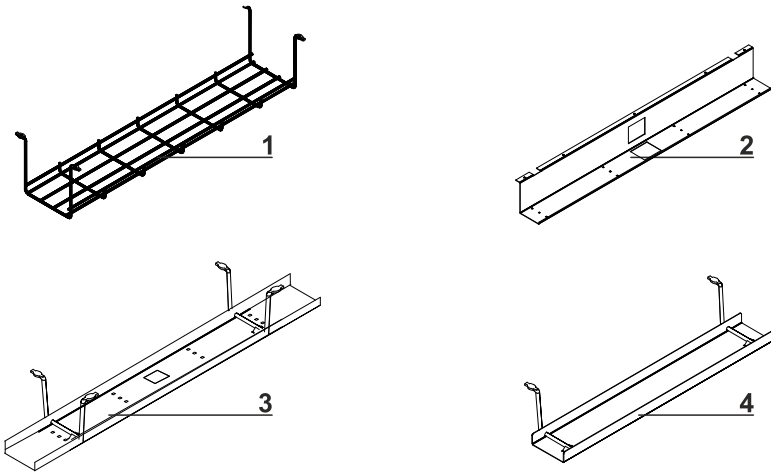
- 1. **Platte** - Melaminplatte 28mm, Umleimer PVC
- 2. **Oberplatte** - Melaminplatte 28mm, Umleimer PVC
- 3. **Fachboden** - Melaminplatte 18mm, Umleimer PVC
- 4. **Schublade** - Melaminplatte 18mm, Umleimer PVC, Patentschloß, Möglichkeit, Lage der Schublade zu ändern
- 5. **Boden** - Melaminplatte 18mm, Umleimer PVC
- 6. **Front** - Melaminplatte 18mm, Umleimer PVC

**BEISPIELKONFIGURATIONEN**

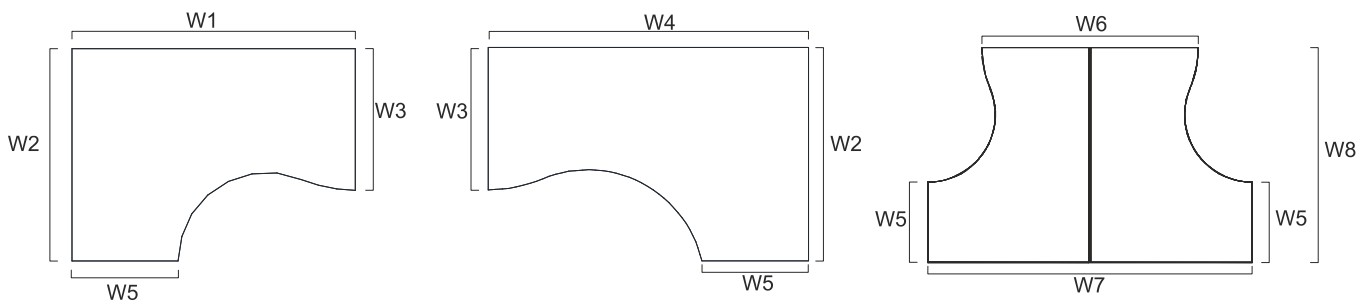


W1 - 1600 | W2 - 1702 | W3 - 432 | W4 - 3218

**TECHNISCHE BESCHREIBUNG**  
**ZUBEHÖR**



1. **Schiene S69** -Metall, pulverbeschichtet, Aluminium-09
2. **Schiene** - für Einzelschreibtische (SG12, SG14) - Metall, pulverbeschichtet, Aluminium-09
3. **Schiene** - für Bench-Systeme (SG13, SG18) - Metall, pulverbeschichtet, Aluminium-09
4. **Schiene E64** -Metall, pulverbeschichtet, Aluminium-09



W1 - 1600mm | W2 - 1200mm | W3 - 800mm | W4 - 1800mm | W5 - 600mm | W6 - 1610mm | W7 - 2410mm | W8 - 1600mm