

Uwaga!

Zamienianie zasilaczy między biurkami oraz podłączenie do sieci elektrycznej bez zakończonego montażu jest zabronione!

INSTRUKCJA OBSŁUGI BIURKA Z ELEKTRYCZNĄ REGULACJĄ WYSOKOŚCI DLA UŻYTKOWNIKA KOŃCOWEGO

1. Po zmontowaniu biurka ze stelażem elektrycznym należy nacisnąć przycisk "strzałka w dół", aż do całkowitego opuszczenia obu nóg. Po tej kalibracji biurko jest gotowe do pracy.
2. Naciśnięcie i przytrzymanie przycisku „strzałka w górę” powoduje ruch blatu do góry. Analogicznie dla ruchu w dół należy przytrzymać przycisk „strzałka w dół”
3. Biurko jest przeznaczone do pracy przerywanej co oznacza że po wielokrotnym ciągłym przestawianiu wysokości sterownik na kilka minut przerwie możliwość regulacji umożliwiając silnikom ostygnięcie. W przypadku posiadania sterownika z wyświetlaczem zapali się komunikat „hot”. Po ostudzeniu silników sterownik ponownie umożliwi zmianę wysokości.
4. W przypadku posiadania panelu sterującego z wyświetlaczem można zapamiętać do 4 wysokości. Procedura zapamiętania :
 - a. Ustawić strzałkami żądaną wysokość
 - b. Wcisnąć przycisk „S” – na wyświetlaczu pojawi się napis „S”
 - c. Wcisnąć wybrany jeden przycisk - od 1 do 4
 - d. Wysokość została zapamiętana
 - e. W celu ustawienia biurka na zapamiętaną wysokość należy nacisnąć i trzymać przycisk od 1 do 4 tak długo aż wysokość nie zostanie osiągnięta.
5. Biurko jest wyposażone w system antykolizyjny który w przypadku wykrycia **nagłego** zderzenia z przeszkodą nawet mimo naciśniętego przycisku panela przerywa wykonywany ruch i wycofuje blat w przeciwnym kierunku o kilka centymetrów aby zwolnić przyciśnięty element.

Warning!

Do not swap control boxes between desks. Please connect power cable only when desk is fully assembled.

MANUAL INSTRUCTION OF DESKS WITH ELECTRIC HEIGHT ADJUSTMENT FOR THE FINAL USER

1. After when the desk with electrical frame will be assembled, please press the button “↓”. Please hold it up to that time when the worktop will reach the lowest position. After that calibration - the desk will be ready to use.
2. Pressing and holding the button "up arrow" moves the desk to the top – similarly to move down press the button “down arrow”.
3. Continuously holding the button height of the driver can interrupt the adjustment, allowing the motors to cool down and regarding to this there will be a display lighting with the message "hot". As soon as the motors are ready to go on, the controller again allows you to change the height.
4. The control panel with display has possibility to save 4 heights. For programming follow the instruction below:
 - a. Set the worktop in required height
 - b. Press the button "S" – display shows symbol "S"
 - c. Select the number on the display to save the chosen height
 - d. Height will be saved

To set the desk to particular height press the appropriate number (1 to 4) and hold the button until the height is reached.

5. The desk has anti-collision system, which in case of detecting **sudden** obstacles stops the movement at the moment and takes away the desk to the opposite side around few centimeters.

Achtung!

Austausch des Netzteiles zwischen Schreibtischen und Anschluss an das Stromnetz vor der fertigen Montage ist verboten!

Montageanleitung des elektrisch verstellbaren Schreibtisches für Benutzer.

1. Nach der Montage des elektrisch höhenverstellbaren Schreibtisches bitte die Taste "↓" drücken und maximal die Höhe senken. Nach dieser Tätigkeit ist der Schreibtisch zur Verwendung bereit.
2. Das Drücken und Anhalten des Knopfes „Pfeil nach oben“ verursacht, dass sich die Platte nach oben bewegt. Ähnlich muss man den Knopf „Pfeil nach unten“ drücken und anhalten, damit sich die Platte nach unten bewegt.
3. Nach wiederholtem, ständigem Verstellen der Höhe kann das Bedienpanel für ein paar Minuten die Möglichkeit der Höhenverstellung einstellen. Auf diese Weise ermöglicht es Abkühlung der Motore. Im Falle der Bedienpanels mit Display kann sich auf dem Display Bemerkung „hot“ anzeigen. Wenn die Motore zur weiteren Arbeit bereit sind, ermöglicht das Panel erneut die Höhenverstellung.
4. Das Bedienpanel mit Display ermöglicht außerdem Speicherung bis 4 gewünschten Höhen. Programmierung soll man gemäß der Anleitung unten durchführen:
 - a. die gewünschte Höhe mit den Pfeilen aufstellen,
 - b. den Knopf „S“ drücken – auf dem Display zeigt sich die Aufschrift „S“,
 - c. die Zahl auswählen, unter der die bestimmte Höhe programmiert sein soll,
 - d. die Höhe wird gespeichert.

Um die Schreibtischplatte in eine der gespeicherten Höhen zu setzen, soll man die entsprechende Zahl (von 1 bis 4) drücken und so lange anhalten, bis die Höhe erreicht wird.

5. Der Schreibtisch ist mit Antikollisionsschutz ausgestattet, der die Bewegung unterbricht und die Platte in die entgegengesetzte Richtung um ein paar Zentimeter zurückzieht, wenn er einen **plötzlichen** Zusammenstoß mit einem Hindernis aufspürt.

Attention!

L'échange de l'alimentation entre bureaux ainsi que le branchement sans montage est interdit !

NOTICE D'UTILISATION POUR L'UTILISATEUR FINAL DU BUREAU ELECTRIQUE REGLABLE EN HAUTEUR

1. Apres le montage du bureau, cliquer sur la touche "abaisser" jusqu'a l'abaissement maximum DEUX pieds. Apres ce réglage le bureau est pres a l'utilisation.
2. Le bureau s'élève après avoir appuyé sur la touche avec « une flche vers le haut » – de même, pour faire le bureau baisser, vous devez maintenir la touche « flèche vers le bas » enfoncée.
3. Après avoir réglé la hauteur plusieurs fois, le conducteur arrête le réglage permettant aux moteurs de se refroidir. Dans le cas du conducteur avec l'affichage, sur l'écran apparaîtra le message „HOT”. Dès que les moteurs seront de nouveau prêts à fonctionner, le conducteur permettra de régler la hauteur.
4. Panneau de contrôle avec l'écran d'affichage permet en plus de mémoriser jusqu'à 4 hauteurs. Afin de le programmer, suivez l'instruction ci-dessous :
 - a. Réglez la hauteur souhaitée à l'aide des touches avec les flèches
 - b. Appuyez sur le bouton „S” – sur l'écran affichera la lettre „S”
 - c. Choisir un chiffre sous lequel vous voulez mémoriser la hauteur réglée
 - d. La hauteur sera mémorisée

Afin d'ajuster le bureau à la hauteur mémorisée, il faut appuyer sur le chiffre convenable (de 1 à 4) et maintenir la touche jusqu'à ce que la hauteur ne soit atteinte.
5. Le bureau est équipé d'un système anti-collision, qui en cas de détection de collision soudaine avec un obstacle, arrête le mouvement de réglage effectué et retire le plan de travail dans la direction opposée à quelques centimètres.

Внимание!

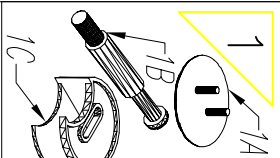
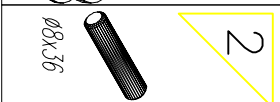
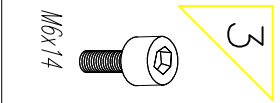
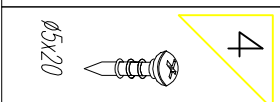
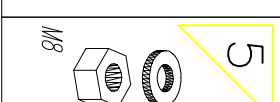
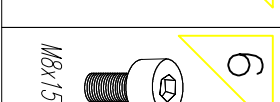
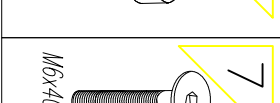

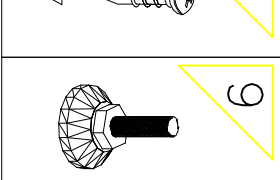
Заменить мощность между столами и подключением к сети без законченной сборки запрещено!

ИНСТРУКЦИЯ СТОЛОВ С ЭЛЕКТРИЧЕСКИМ РЕГУЛЯЦИЕЙ ПО ВЫСОТЕ ДЛЯ ПОЛЬЗОВАТЕЛЯ.

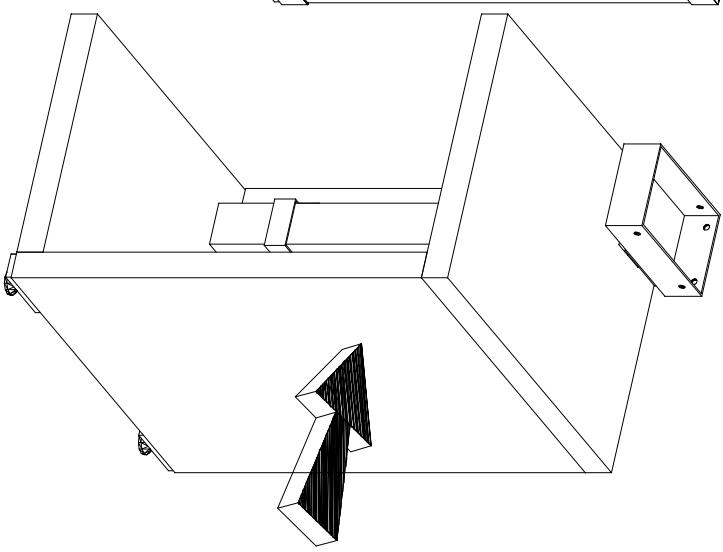
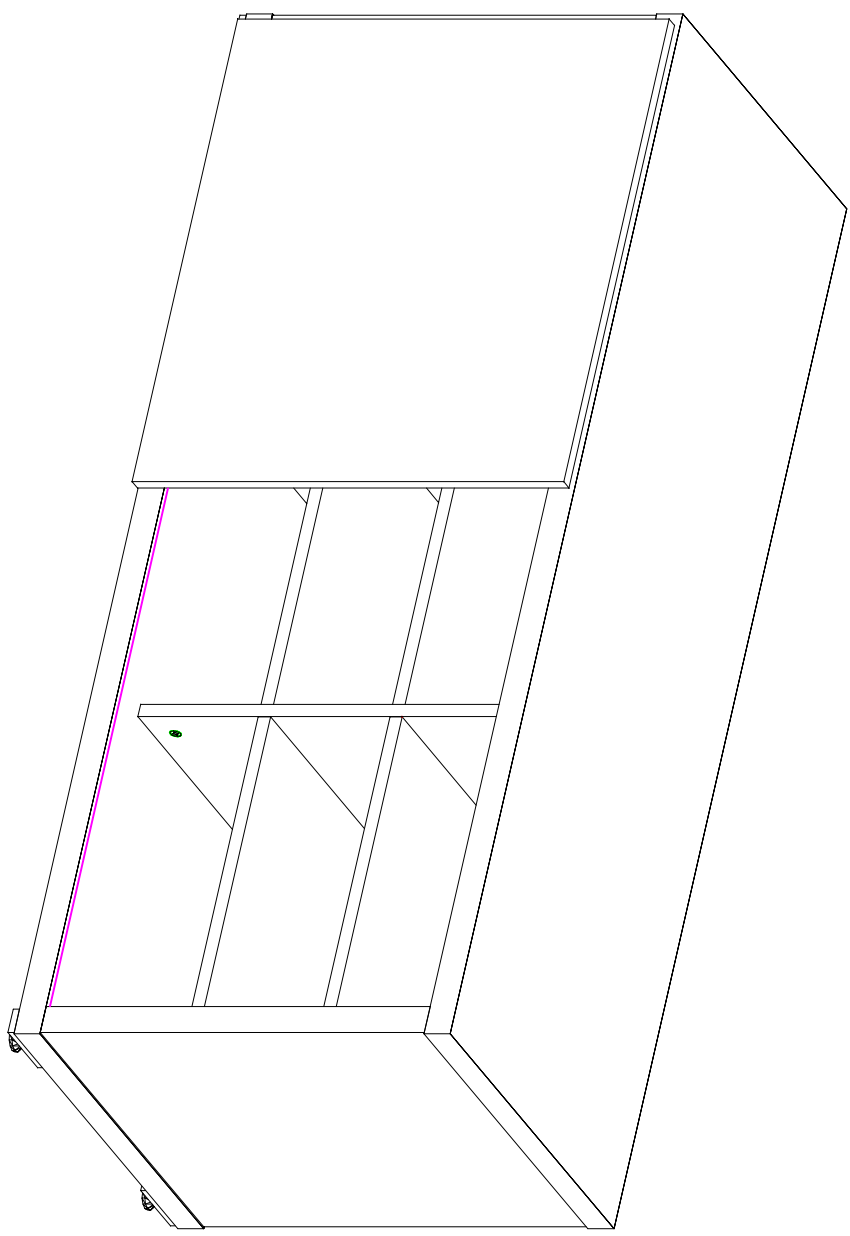
1. После того, когда стол с электрической рамой будет собран, пожалуйста, нажмите на кнопку "↓". Пожалуйста, держите его до того времени, когда рабочая поверхность достигнет крайнего нижнего положения. После этой калибровки - стол будет готов к использованию.
2. При нажатии и удержании кнопки „стрелка вверх” столешница поднимается, аналогично, для опущения столешницы, следует придержать кнопку „стрелка вниз”
3. По неоднократном, непрерывном перемещении высоты, панель управления, на несколько минут прервет возможность регулировки, что позволит механизмам остыть, а в случае напелей управления с дисплеем, появится сообщение „hot”. Когда механизмы будут готовы продолжить работу, панель управления снова позволит изменять высоту.
4. Панель управления с дисплеем сохраняет в памяти 4 уровня высоты. Программирование должно осуществляться в соответствии с инструкциями:
 - a. С помощью кнопок со стрелками, уставить нужную высоту
 - b. Нажать кнопку „S” – на дисплее появится „S”
 - c. Выбрать цифру, под которой вы хотите сохранить данную высоту стола
 - d. Высота будет сохранена

Чтобы установить стол на сохраненной высоте, нажмите и придержите кнопку, пока на дисплее не появится соответствующая цифра (от 1 до 4).

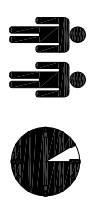
5. Стол оснащен в систему предотвращения столкновений, которая, в случае препятствия прерывает движение и направляется в обратном направлении на несколько сантиметров.

- 1  f1/B, f1/A, 1/C
- 2  Ø8x36
- 3  M6x14
- 4  Ø5x20
- 5  M8
- 6  M8x15
- 7  M6x40
- 8  Ø5x17
- 9 

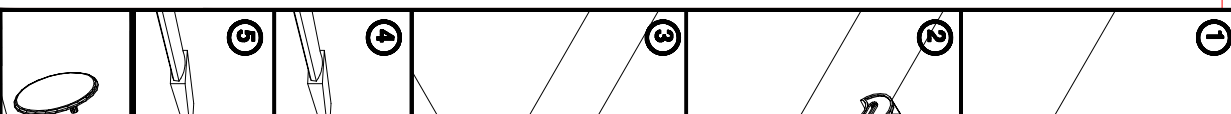
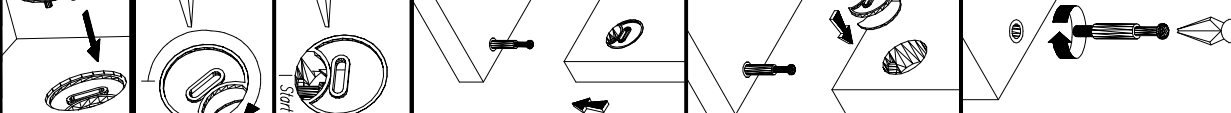
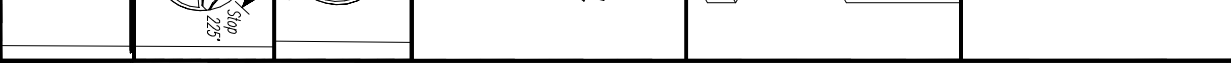
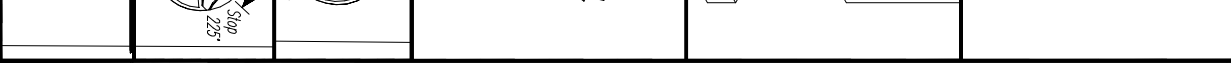
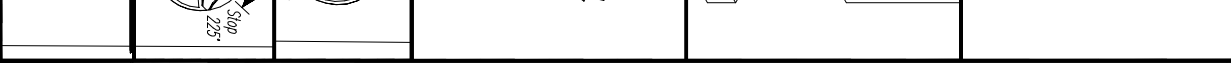
(A)

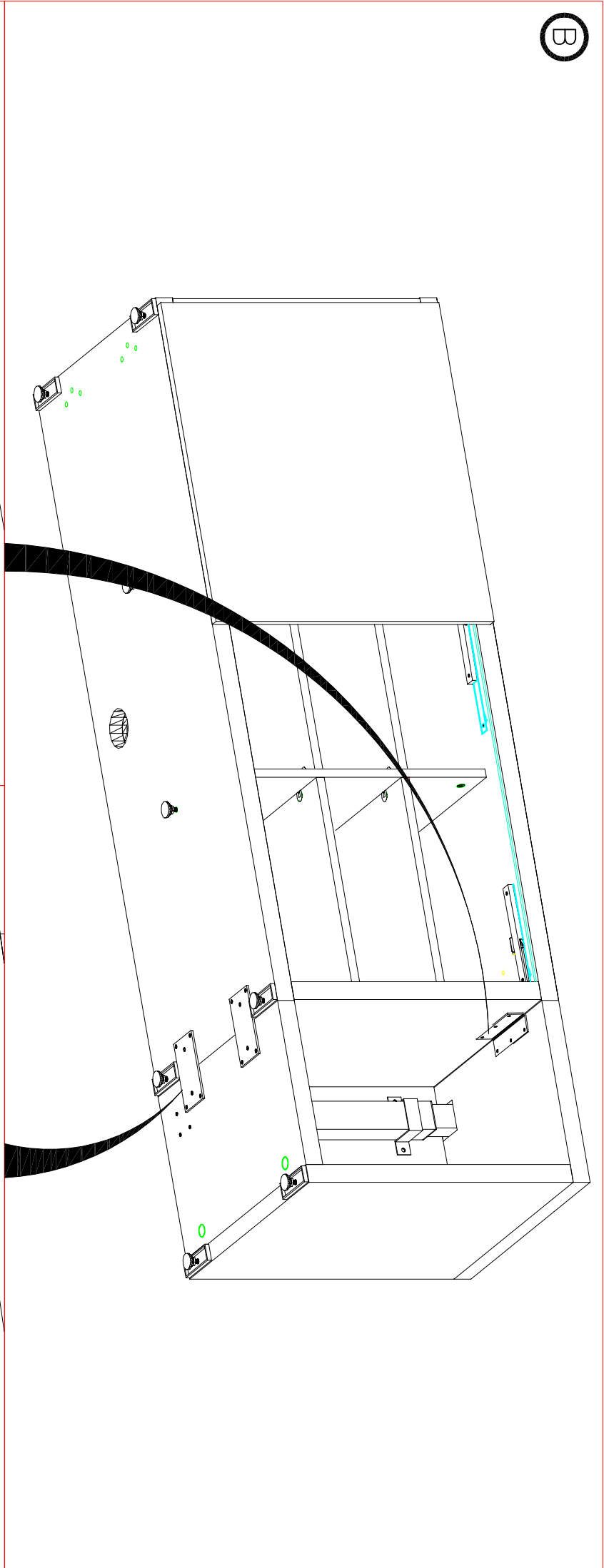
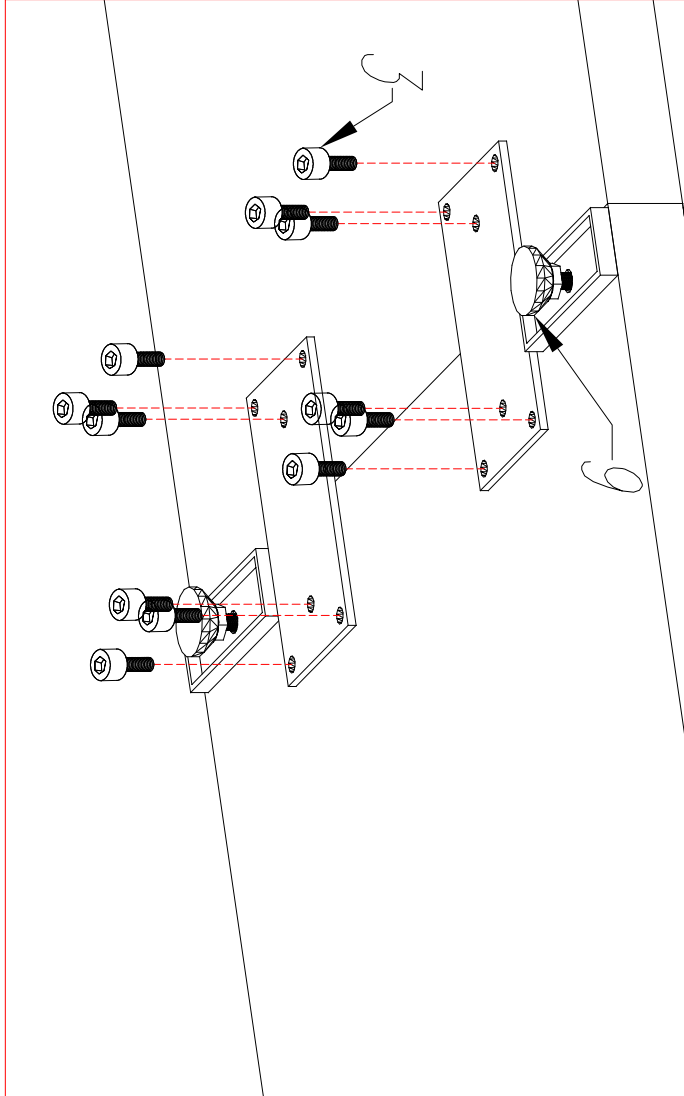
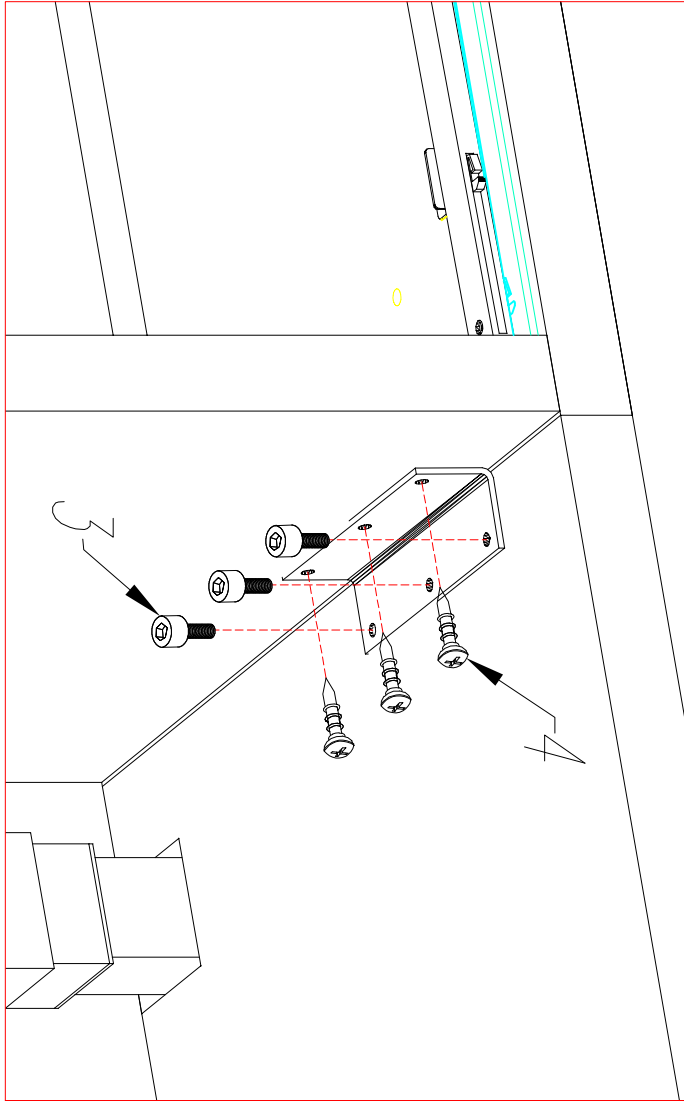


**MIT1RL
MIT2RL**

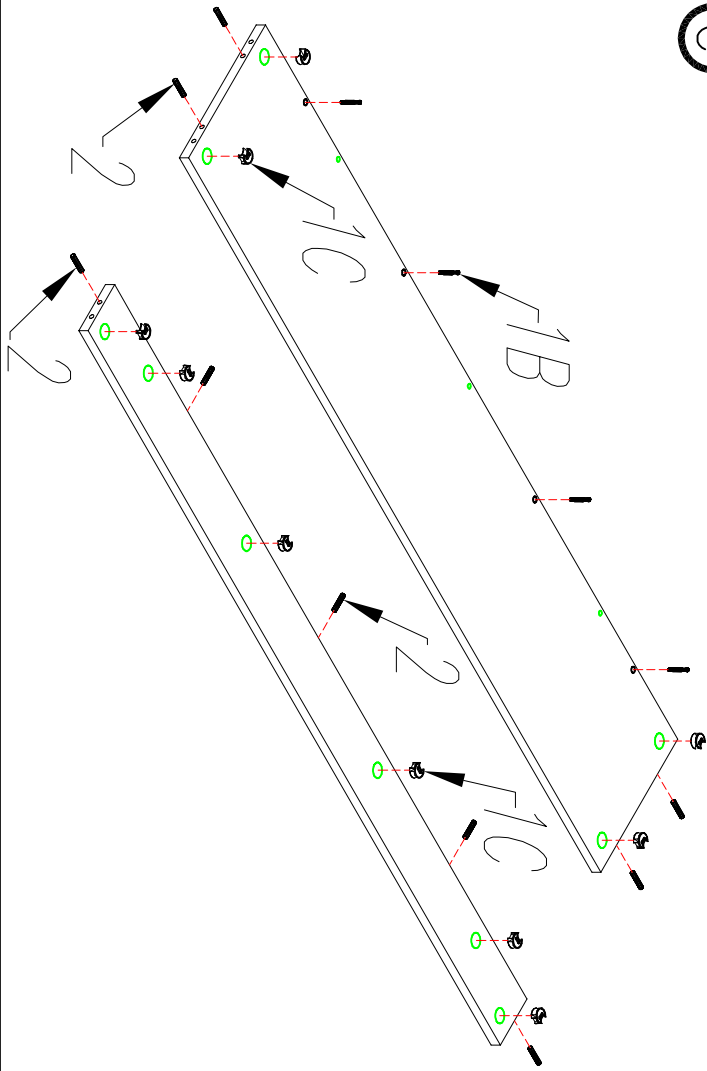


KOLENOSĆ MONTAŻU
MIMOSKOPOW.
THE FITTINGS SEQUENCE OF THE
CAMS.
DIE MONTAGEFOLGE VON
EXZENTERN.

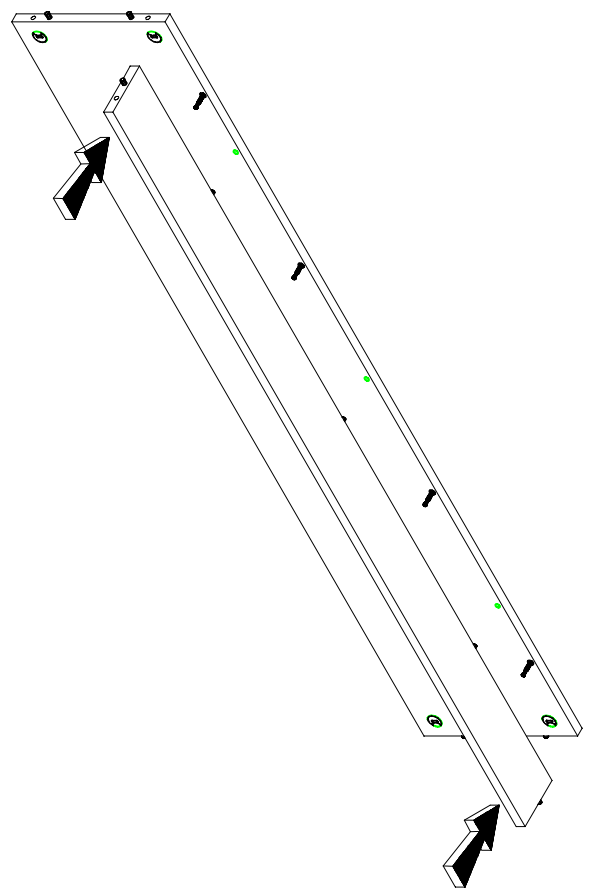
- 1 
- 2 
- 3 
- 4  Start
- 5  Start, 225°



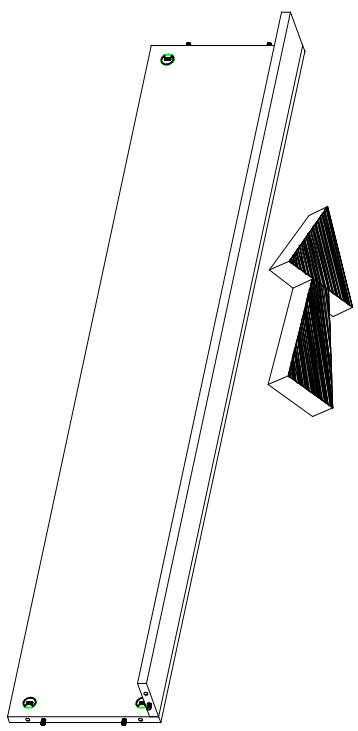
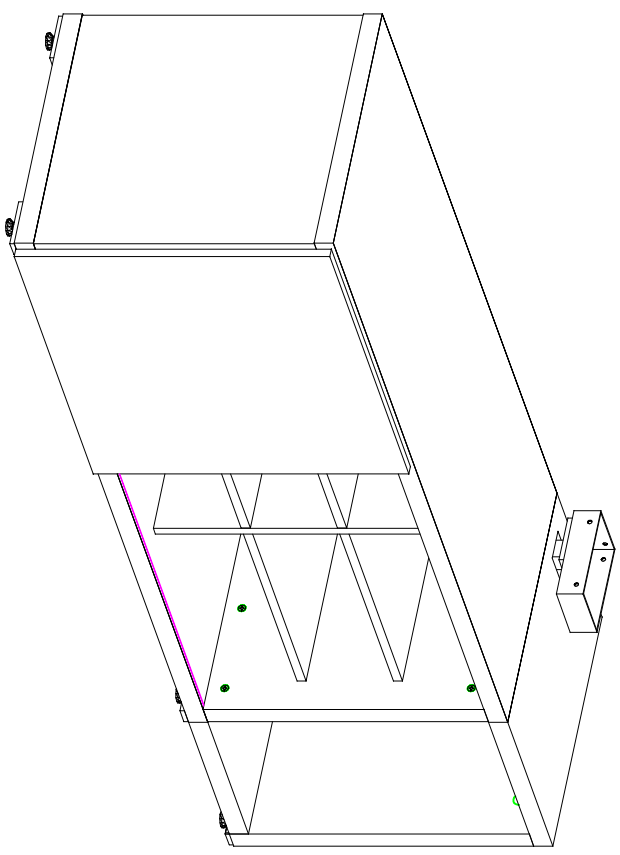
C



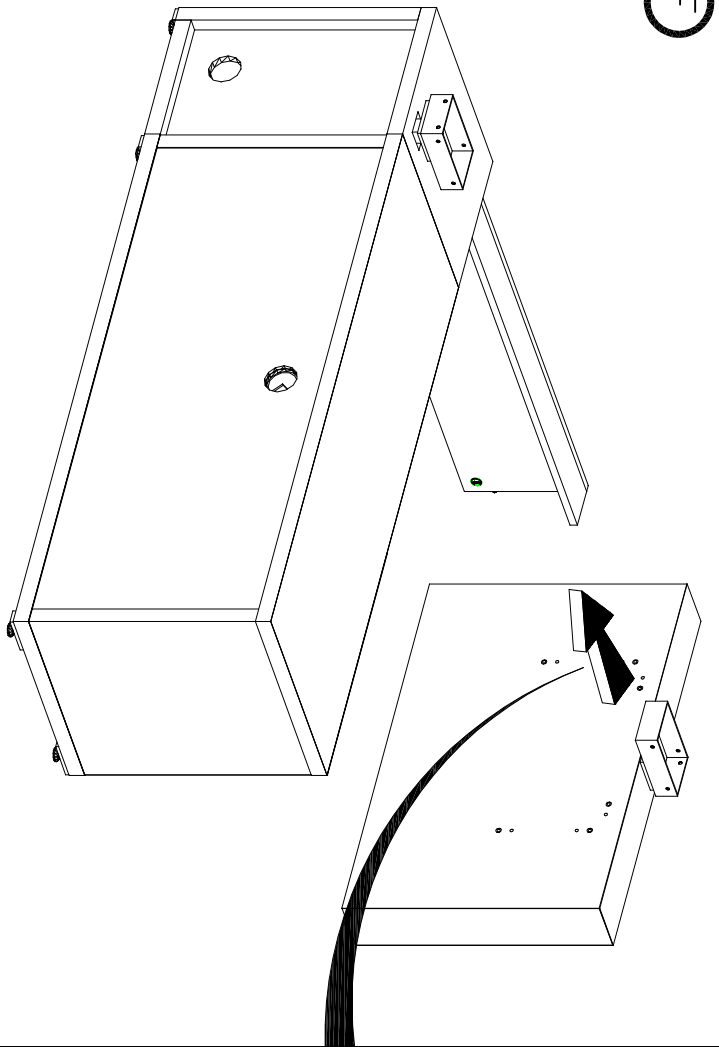
D



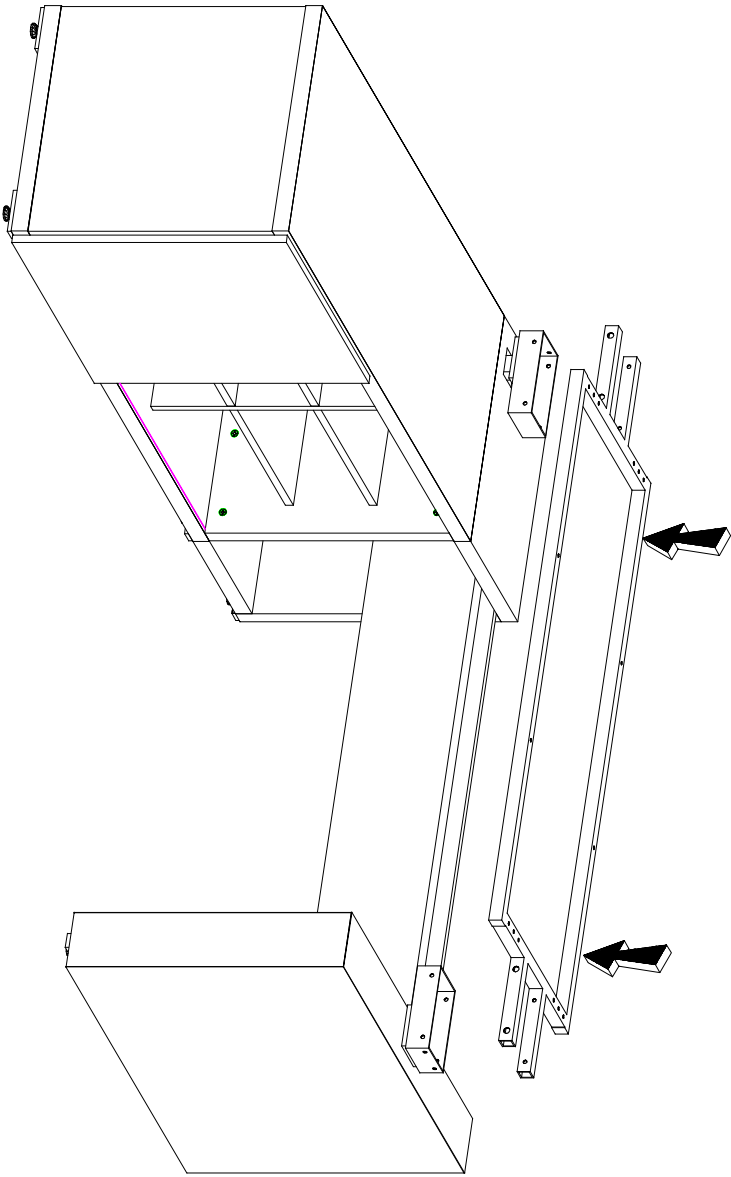
E



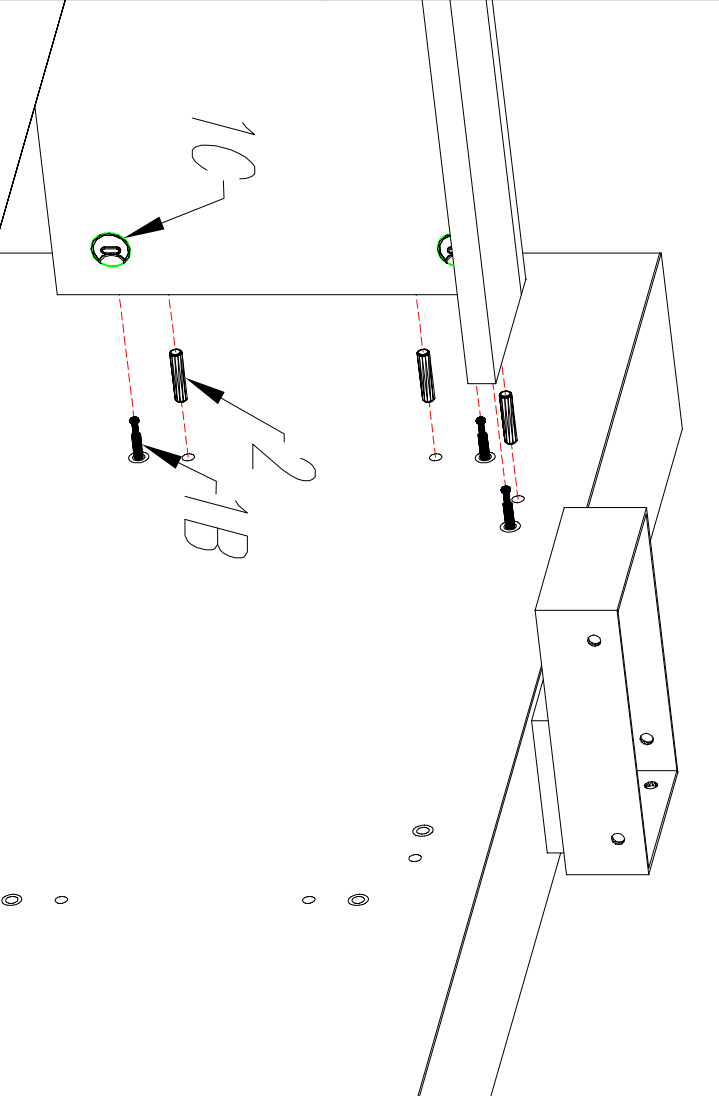
F



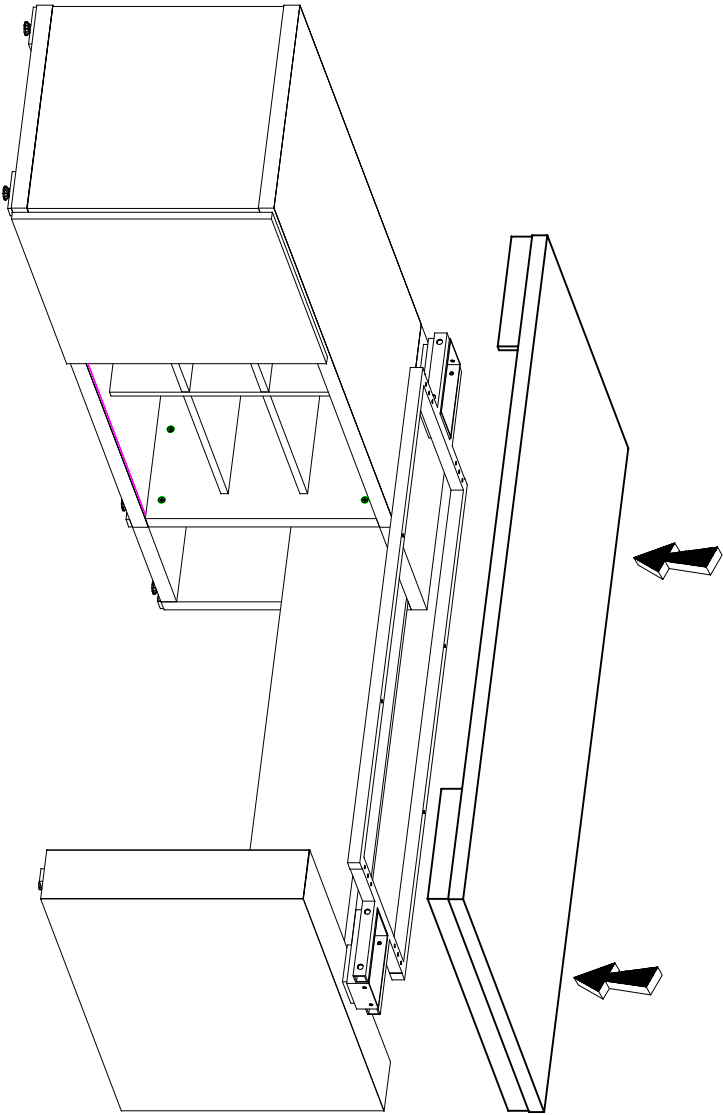
G



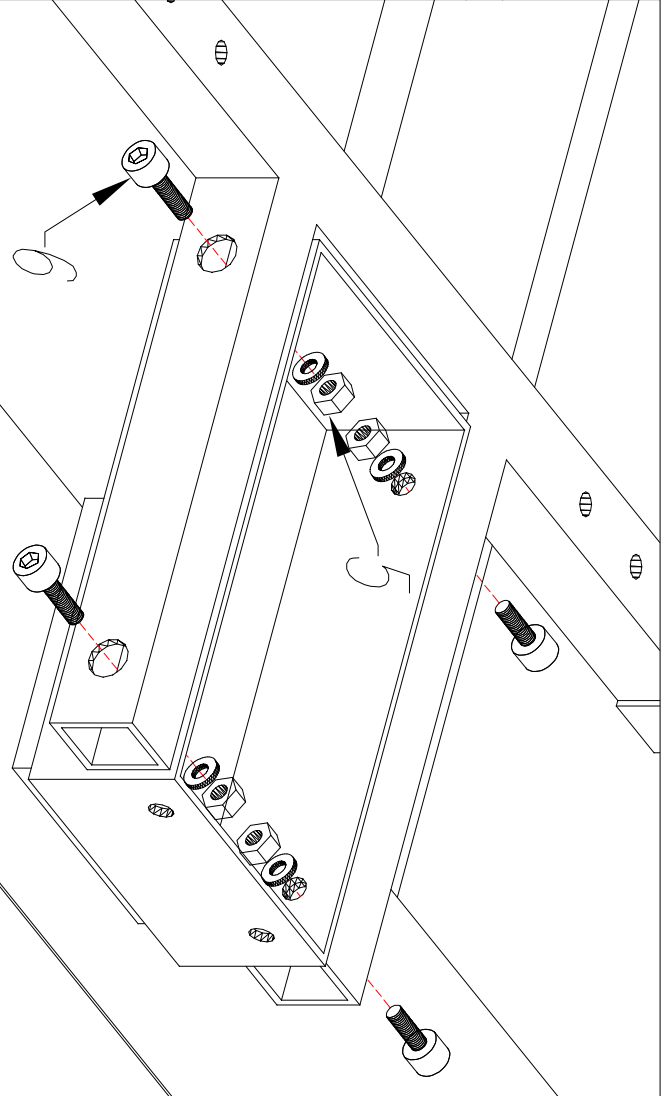
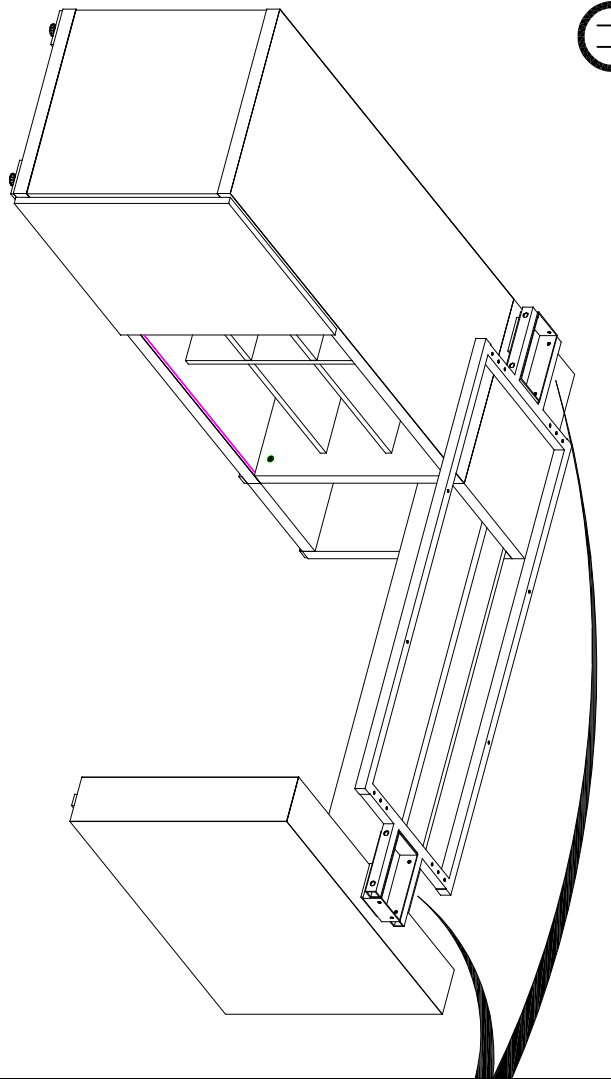
H

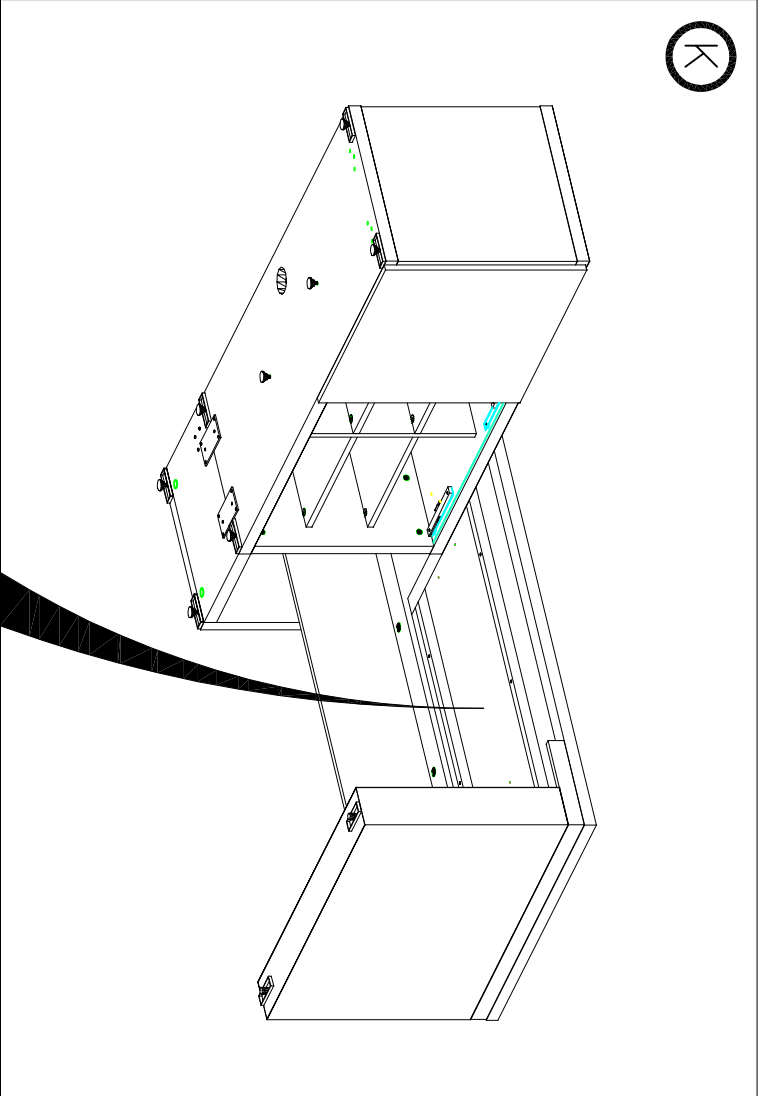
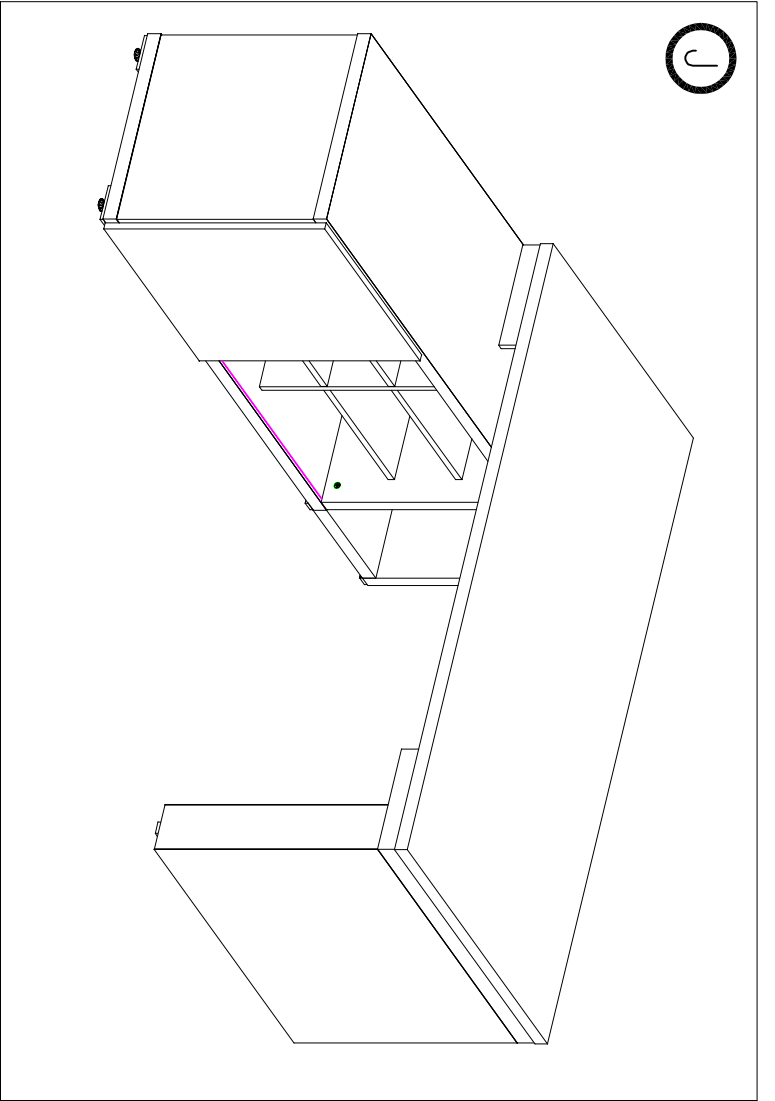
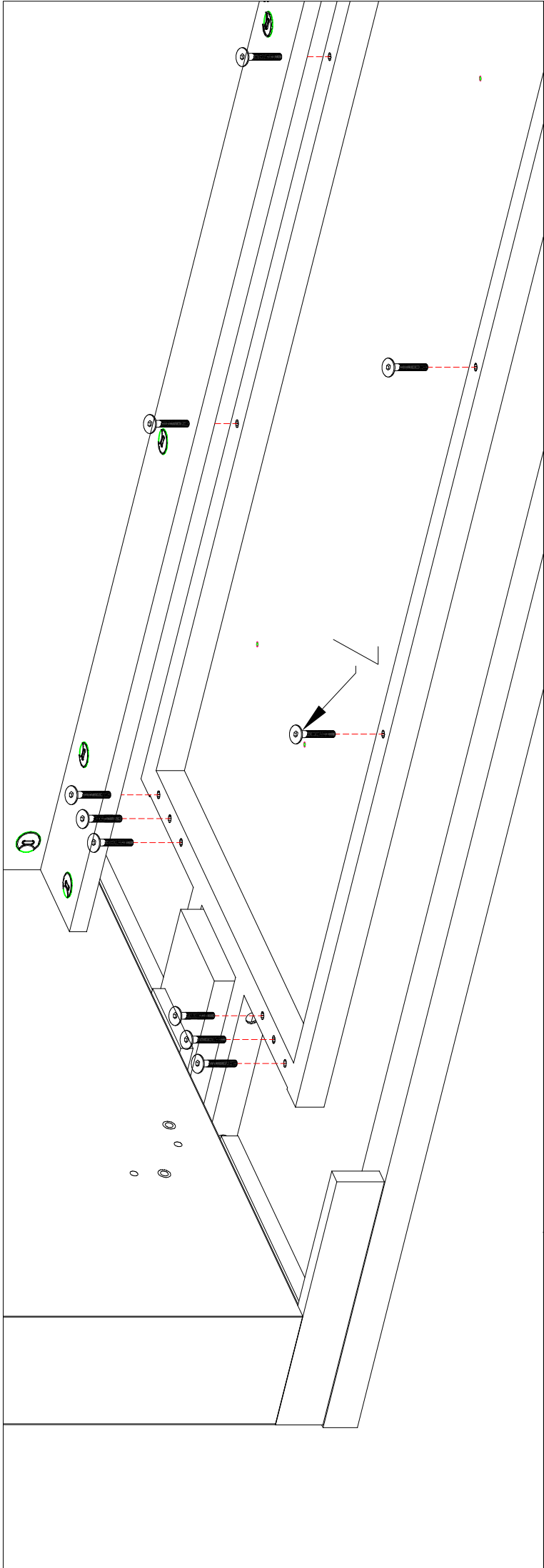


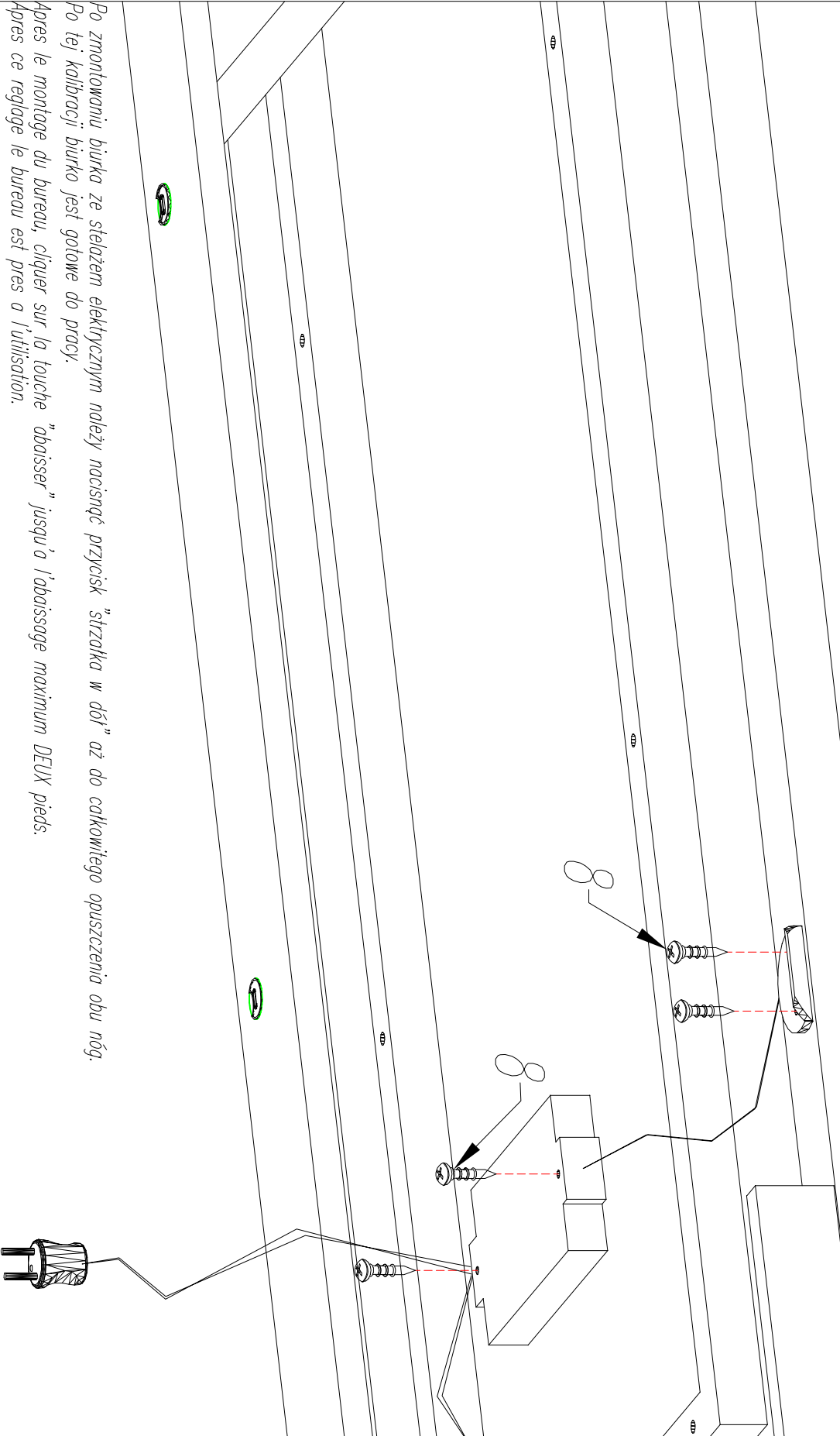
1



II







По змонтованію бiрка ze stelaзем електричним надлежу нацираць прыжыск "strzałka w dół" аз do саlковiтeго opuszceнiа obu нoг.
Po tej kalibracji bierka jest gotowa do pracy.

Après le montage du bureau, cliquer sur la touche "abaisser" jusqu'à l'abaissage maximum DEUX pieds.
Après ce réglage le bureau est prêt à l'utilisation.

Nach der Montage des elektrisch höhenverstellbaren Schreibtisches bitte die Taste " " drücken und maximal die Höhe senken.
Nach dieser Tätigkeit ist der Schreibtisch zur Verwendung bereit.

After when the desk with electrical frame will be assembled, please press the button " ".
Please hold it up to that time when the worktop will reach the lowest position.

After that calibration – the desk will be ready to use.
После сборки стола с электрической регулируемой высотой следует нажать кнопку „стрелка вниз“ и опустить полностью обе опоры до конца, после этой калибровки стол можно использовать по назначению.