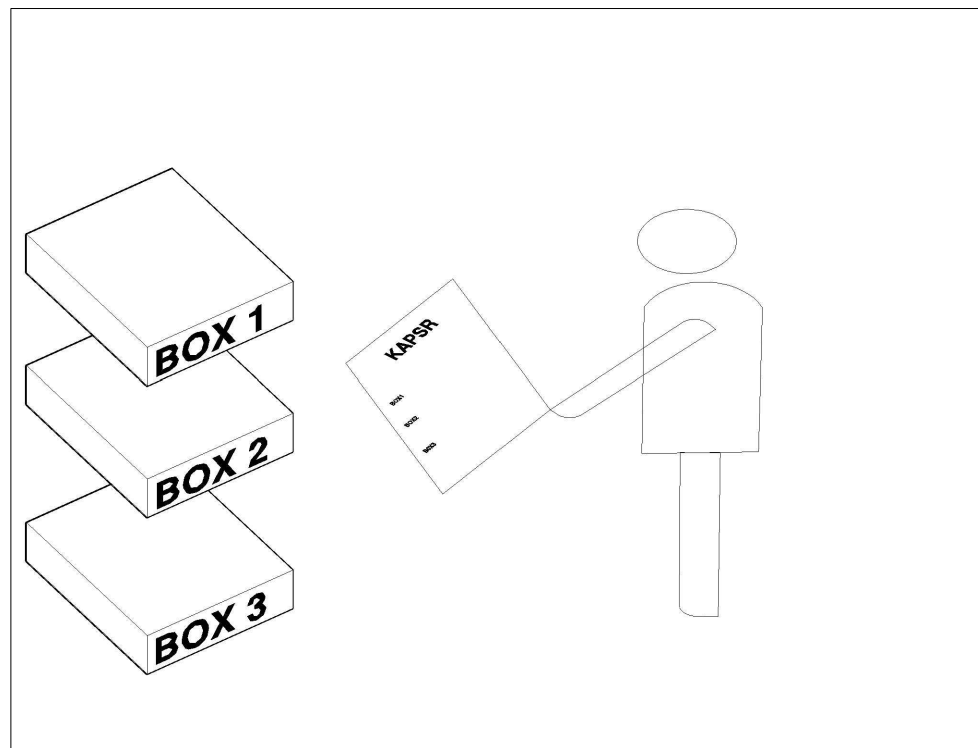
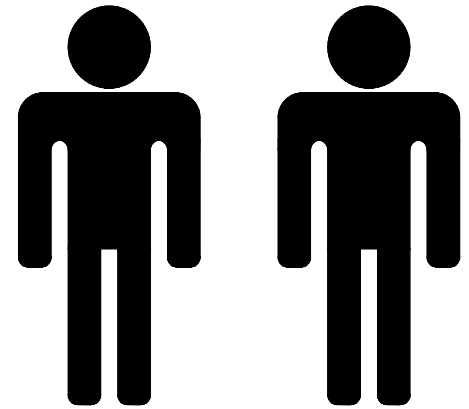
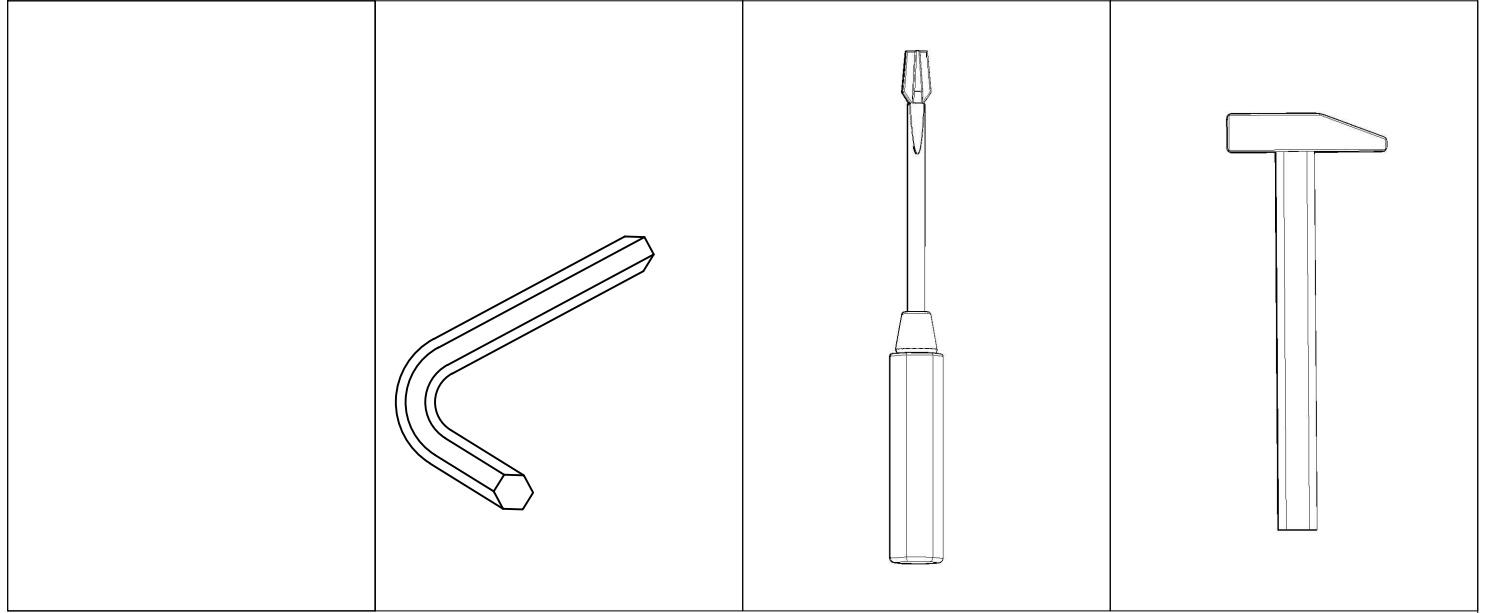
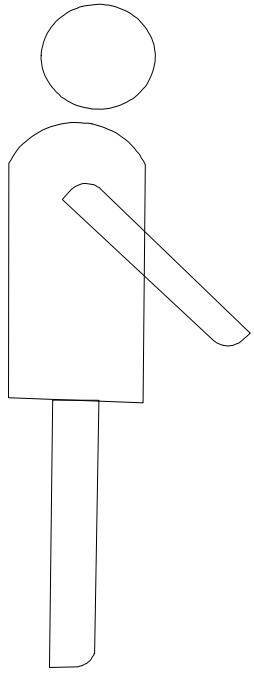
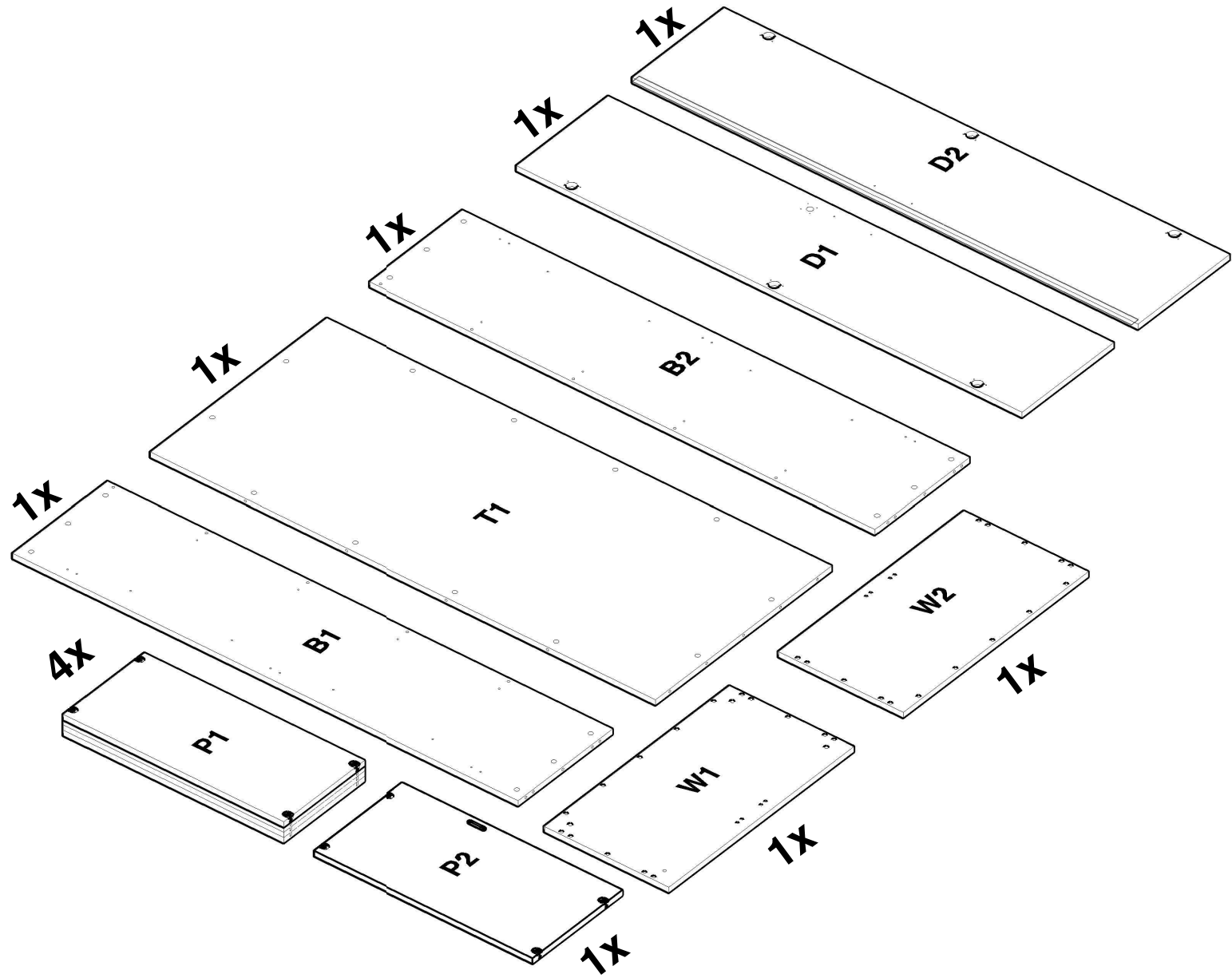


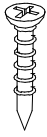
# Q51



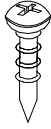


2

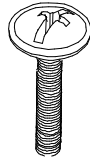




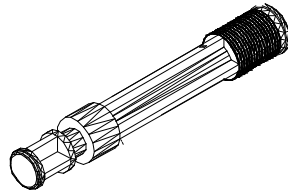
4x



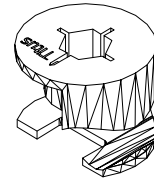
6x



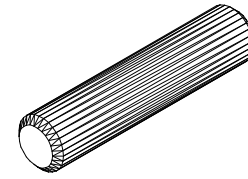
4x



8x



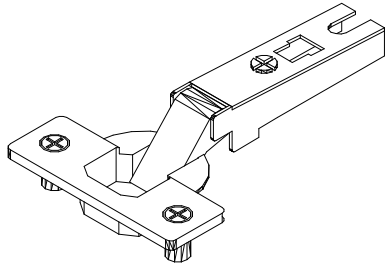
8x



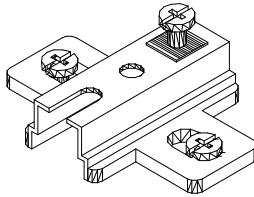
8x



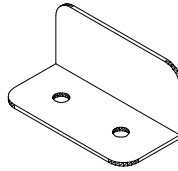
16x



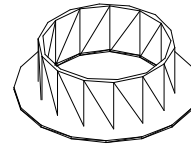
6x



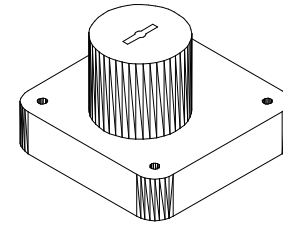
6x



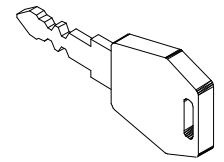
4x



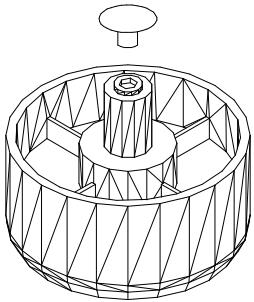
1x



1x



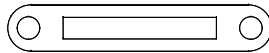
2x



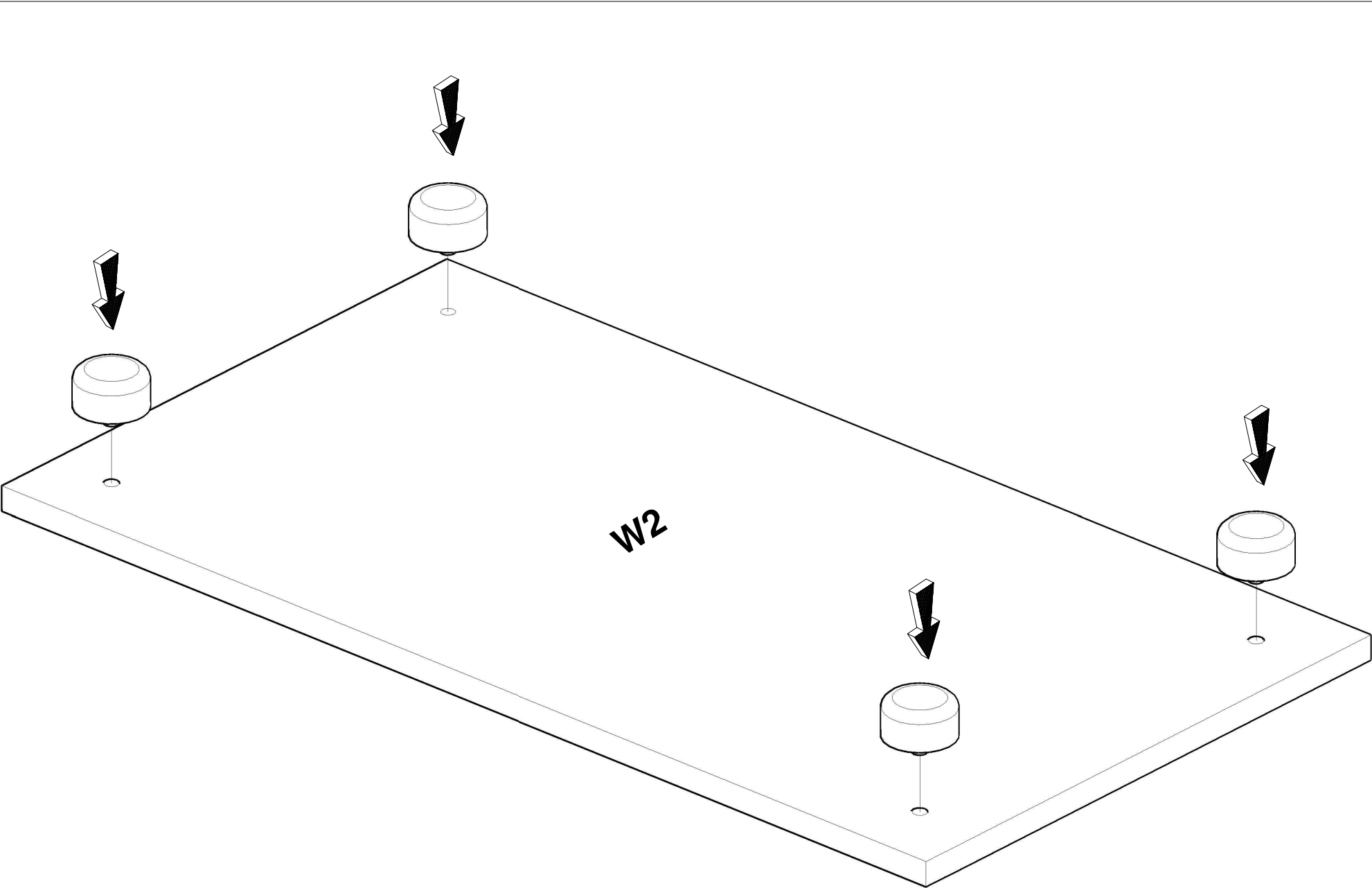
4x



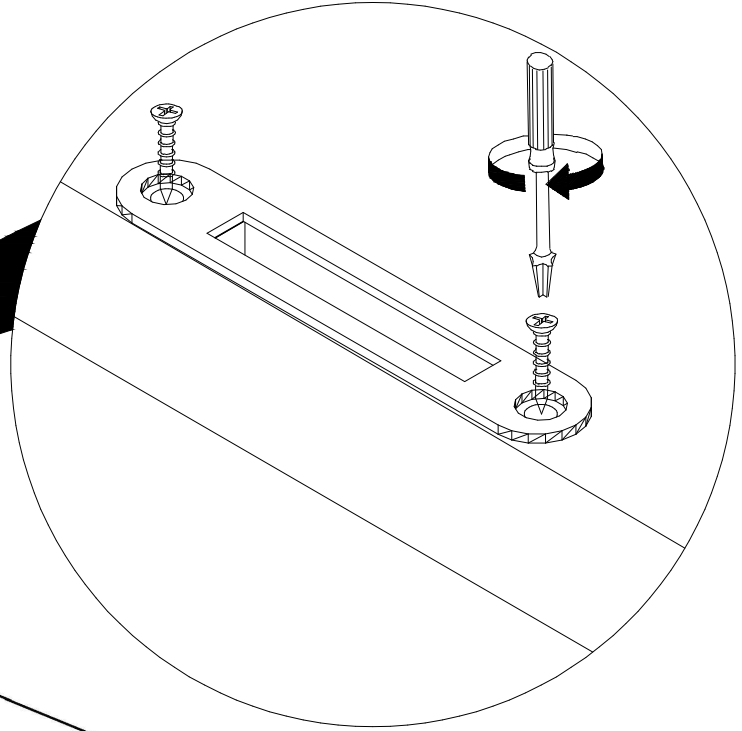
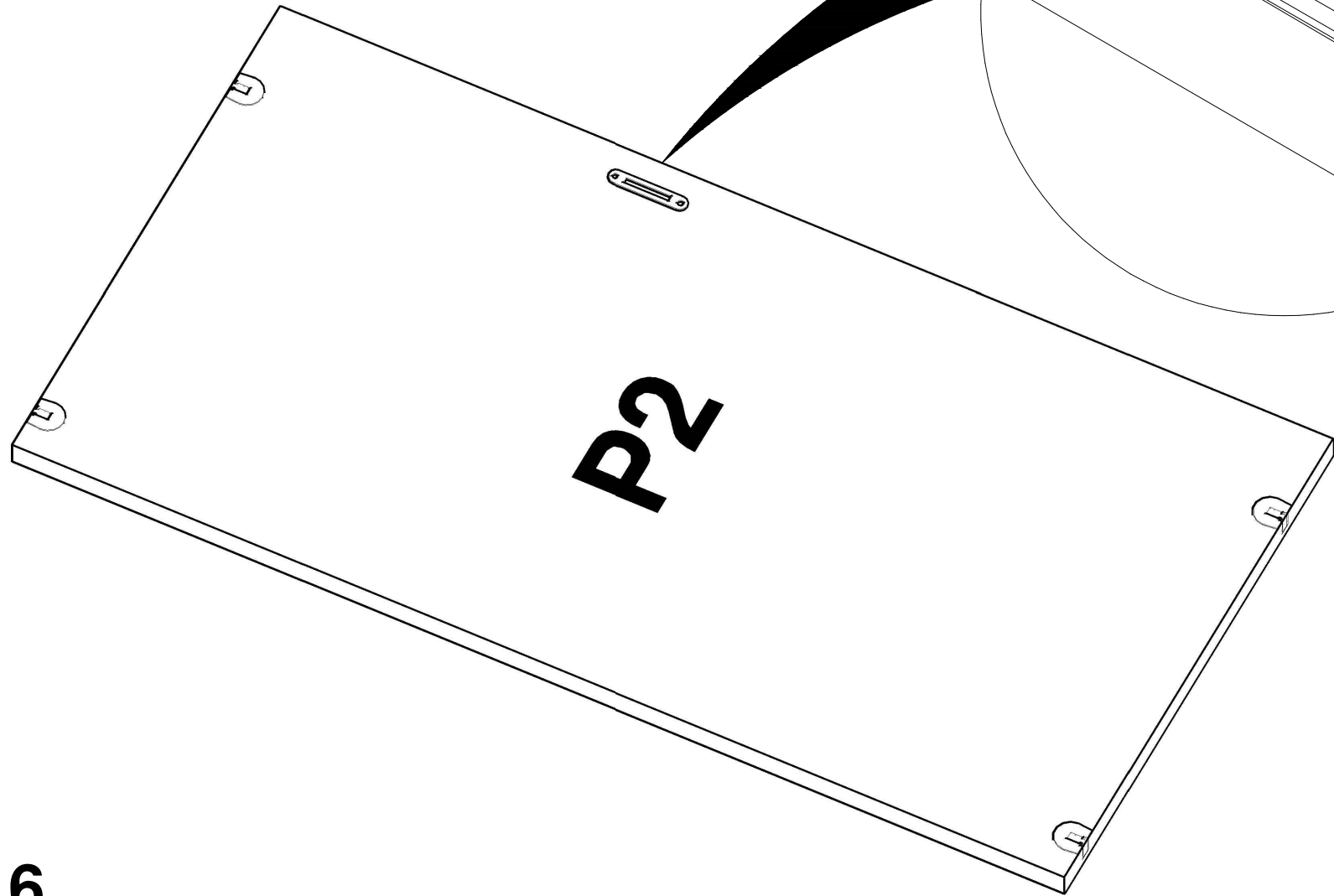
2x

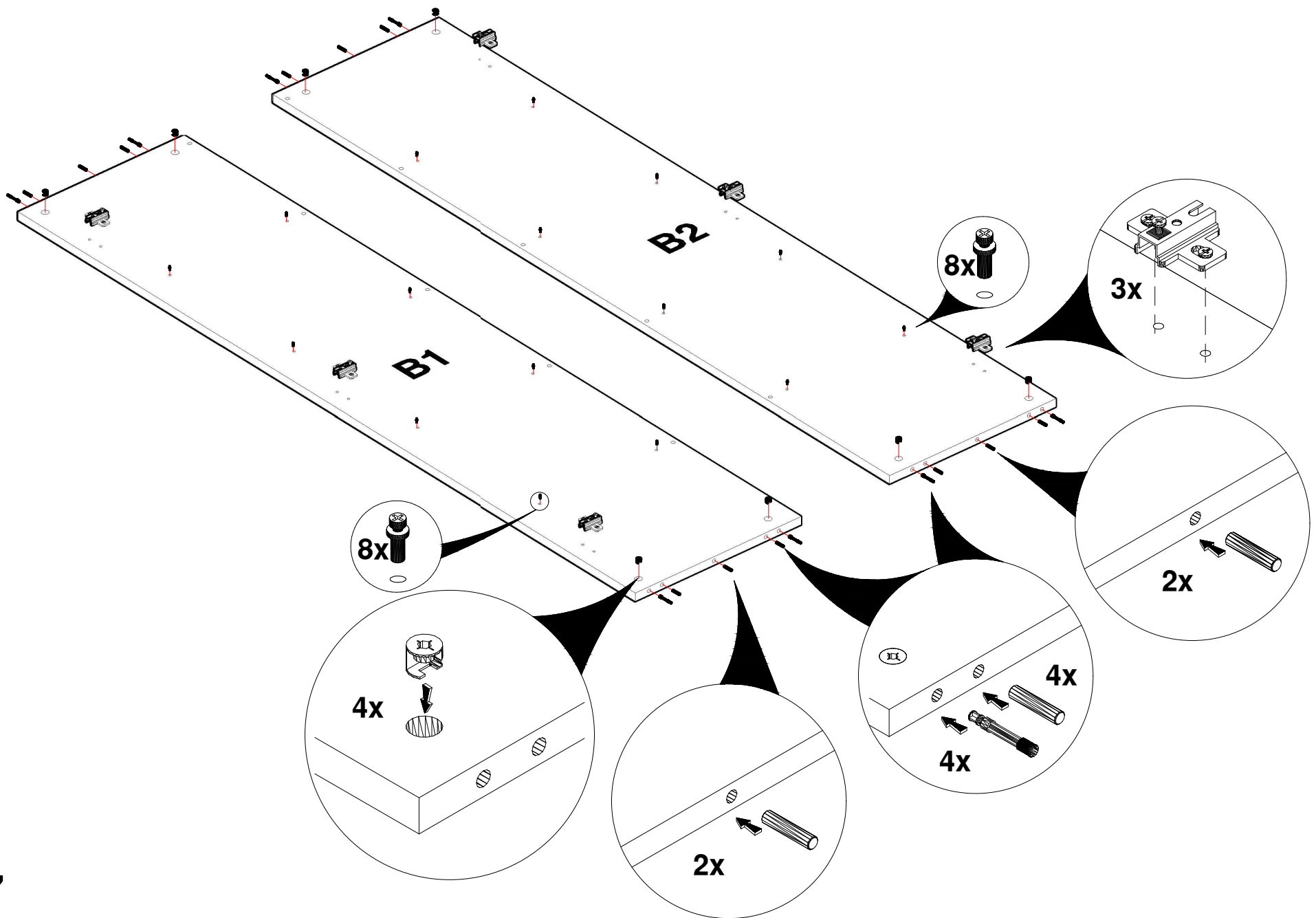


1x

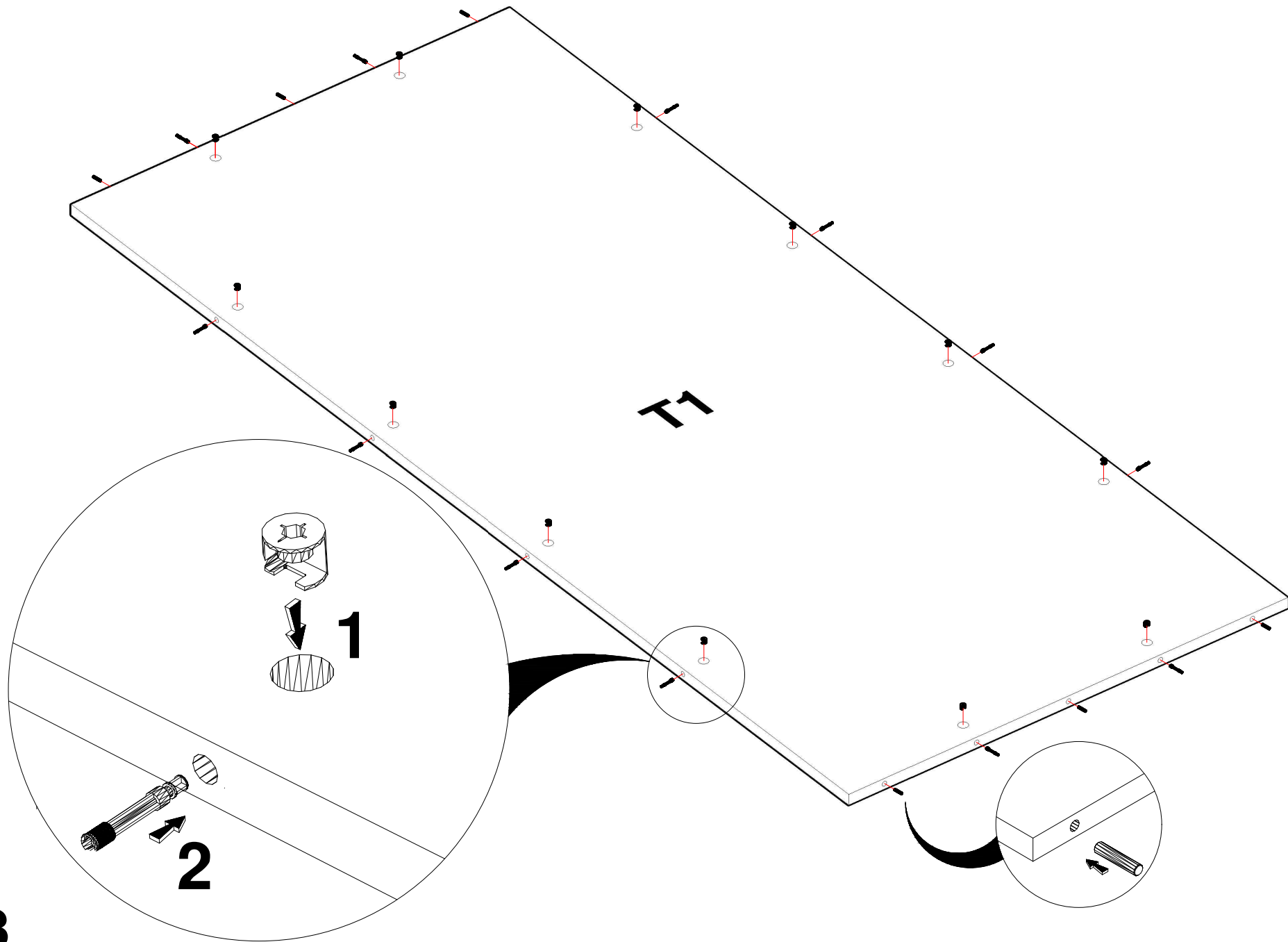


5

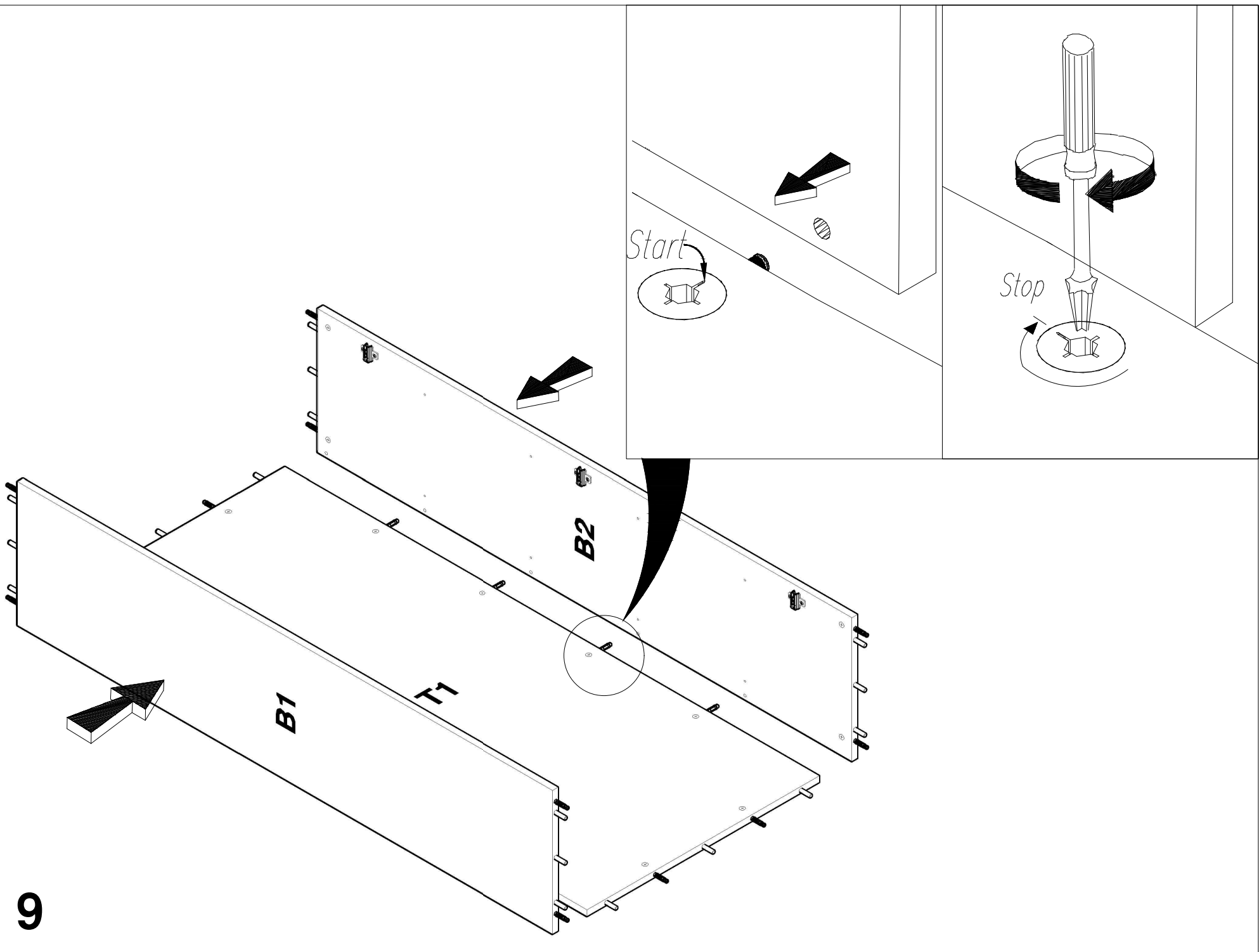


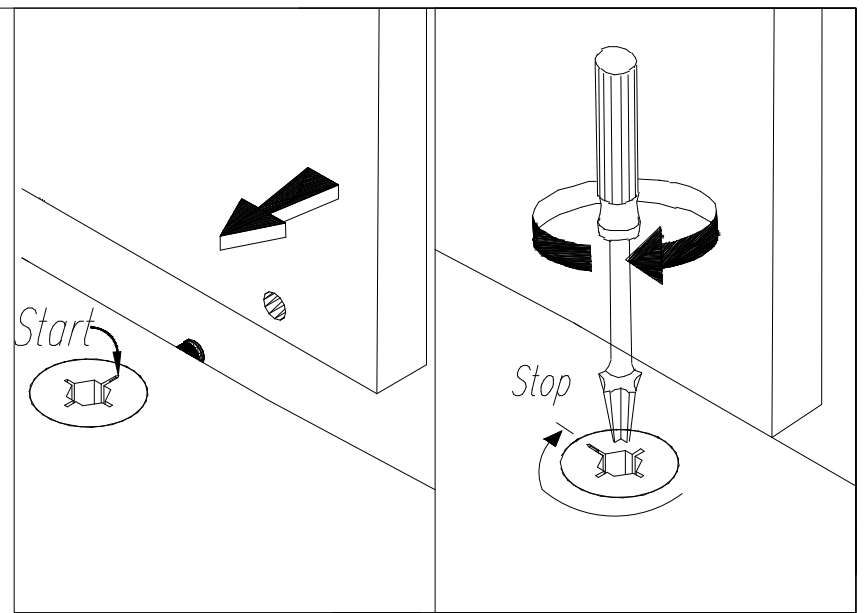
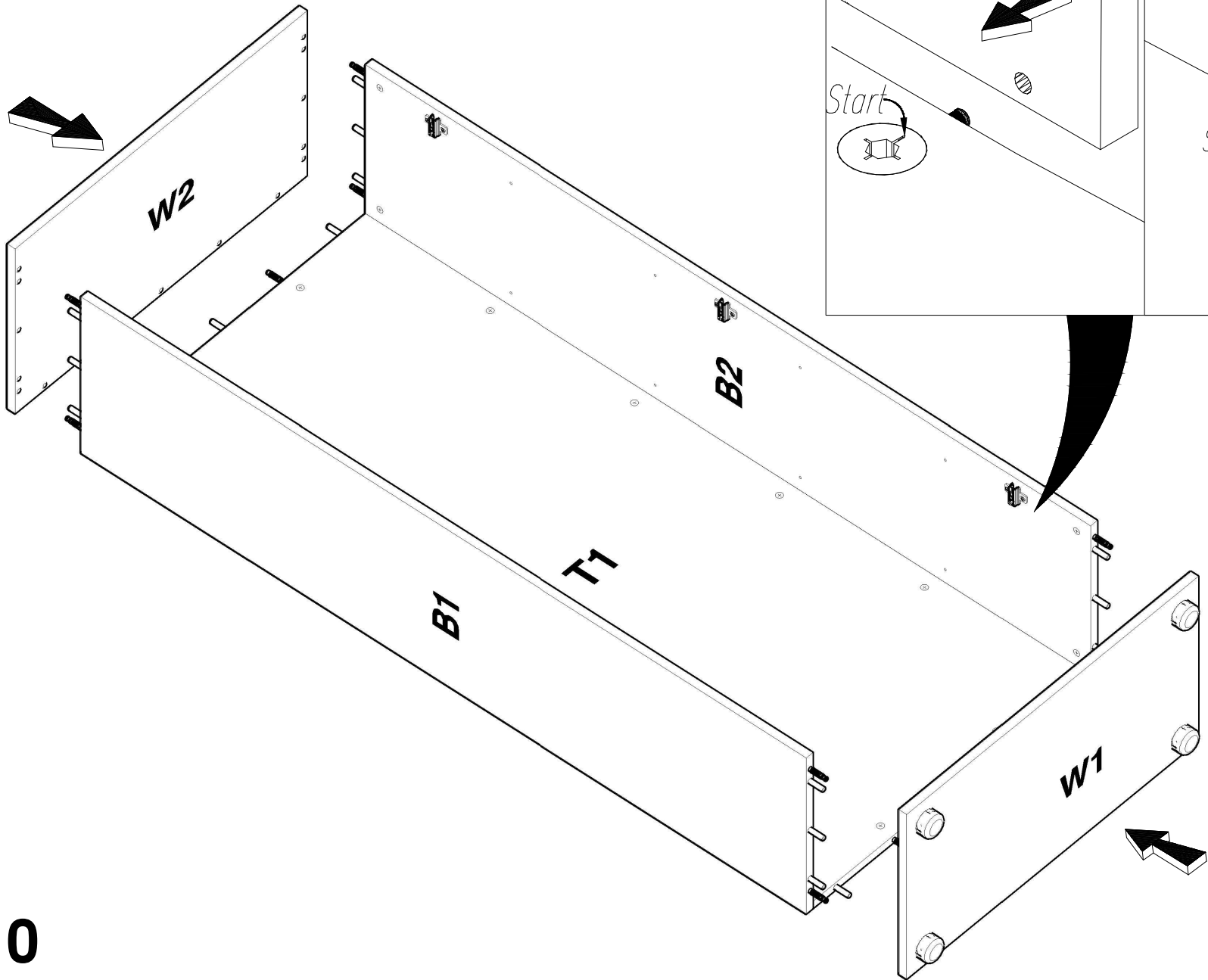


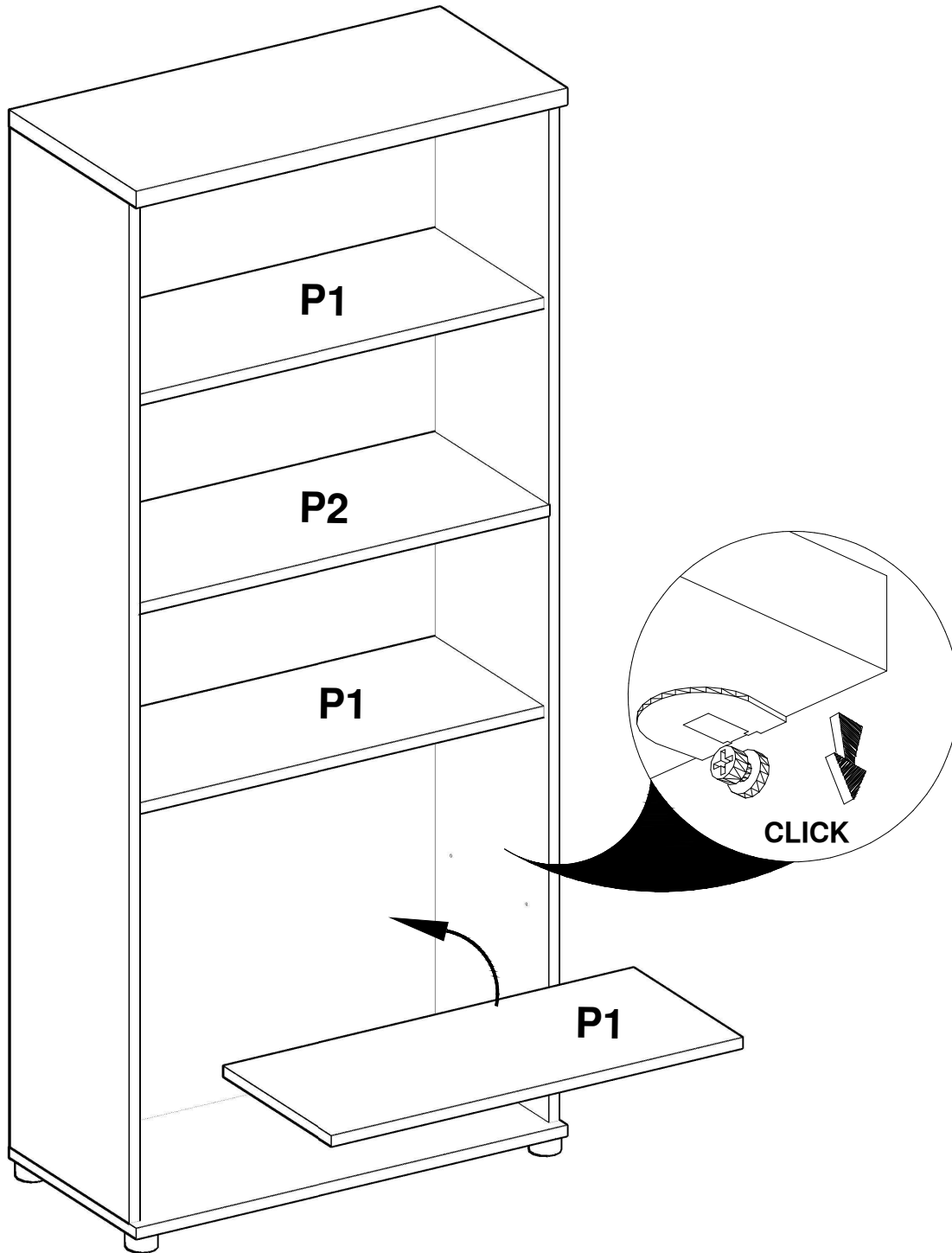
8

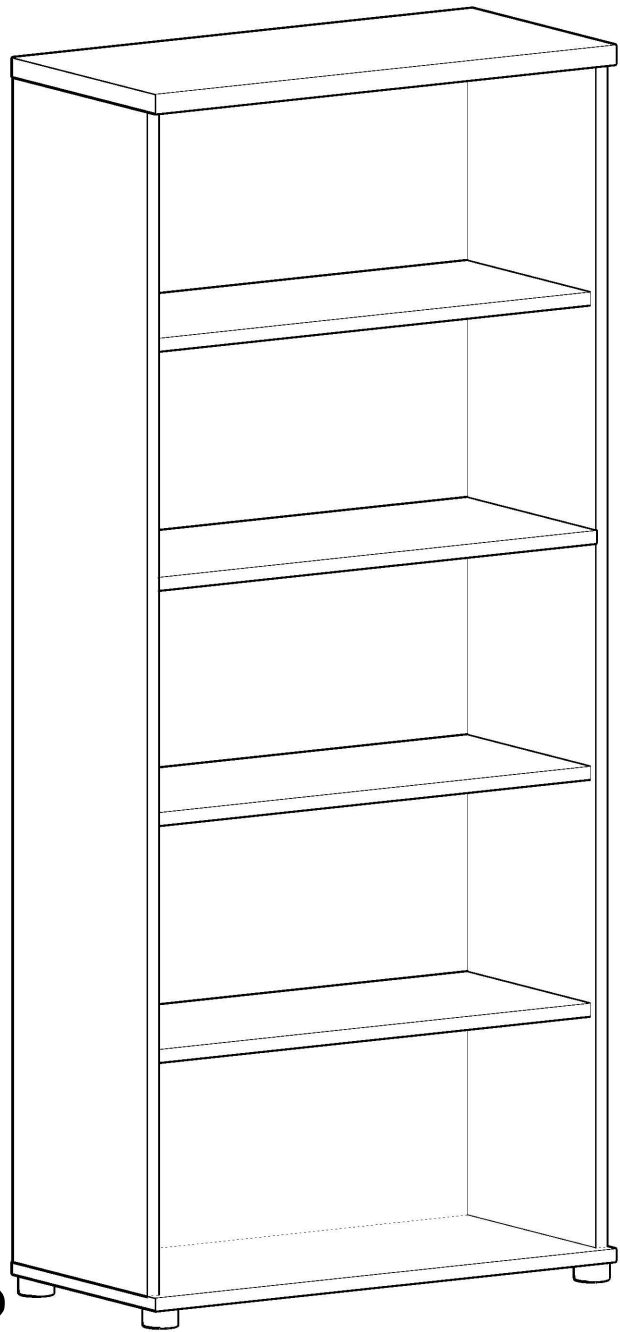




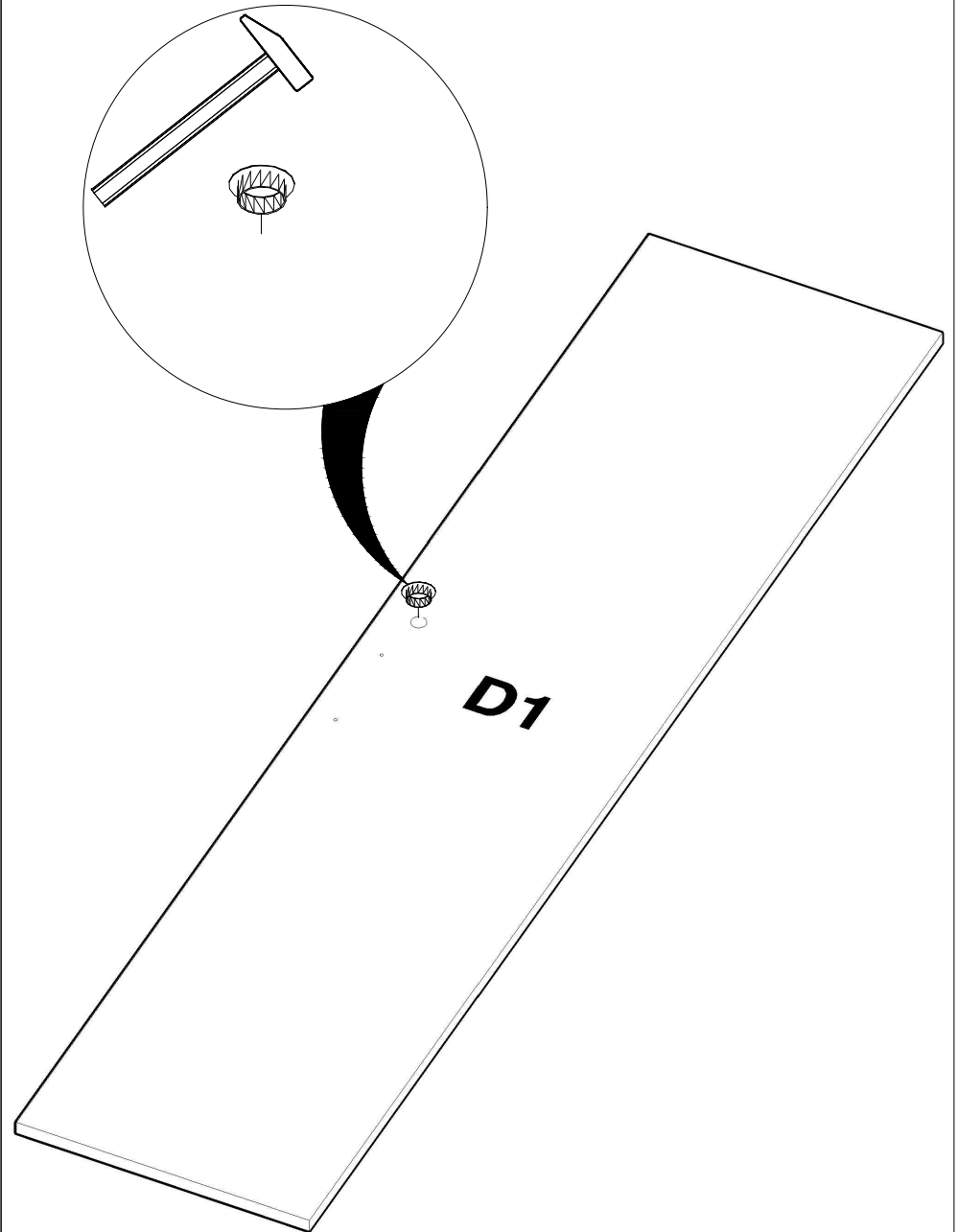








**12**



13

