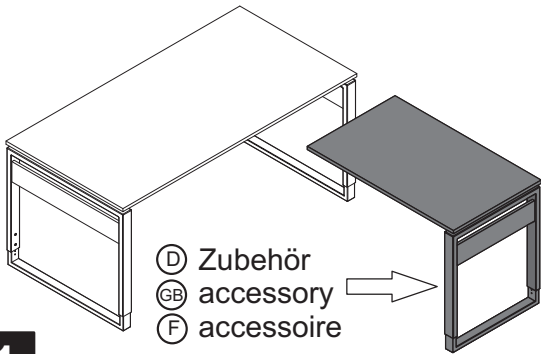
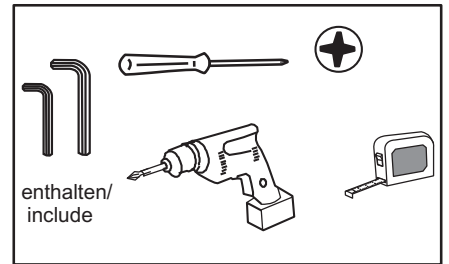


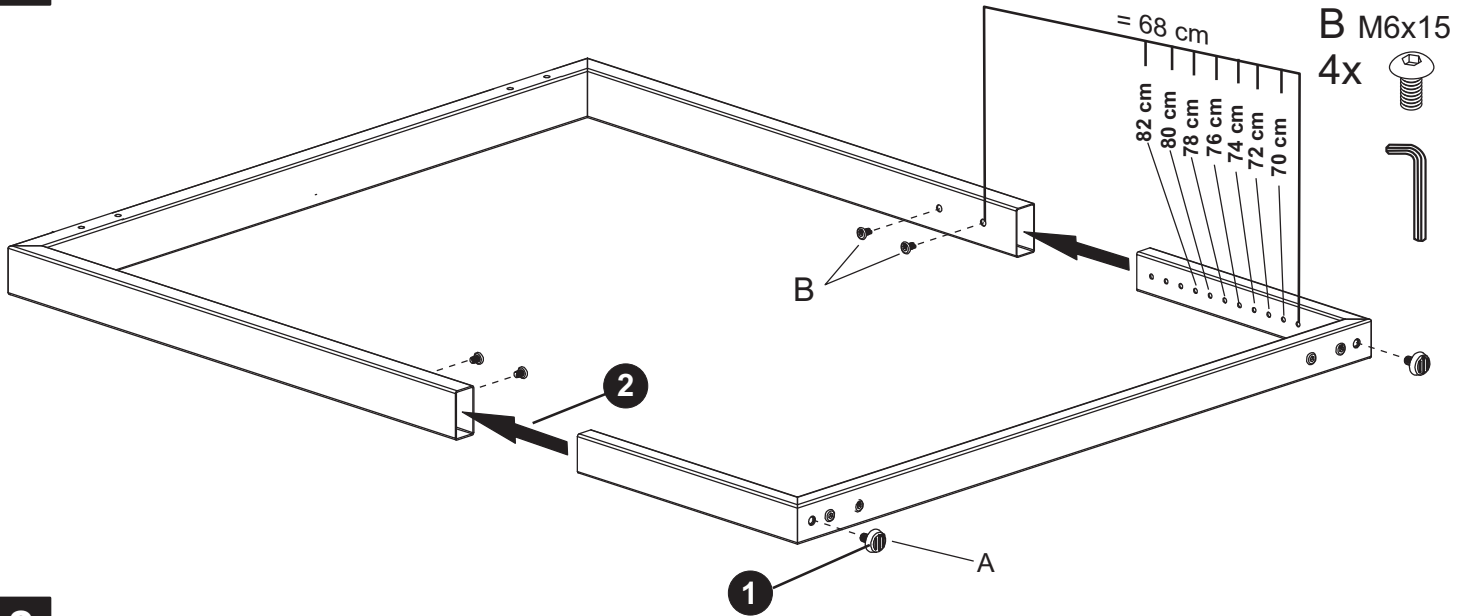
Montageanleitung Serie Springs Zubehör



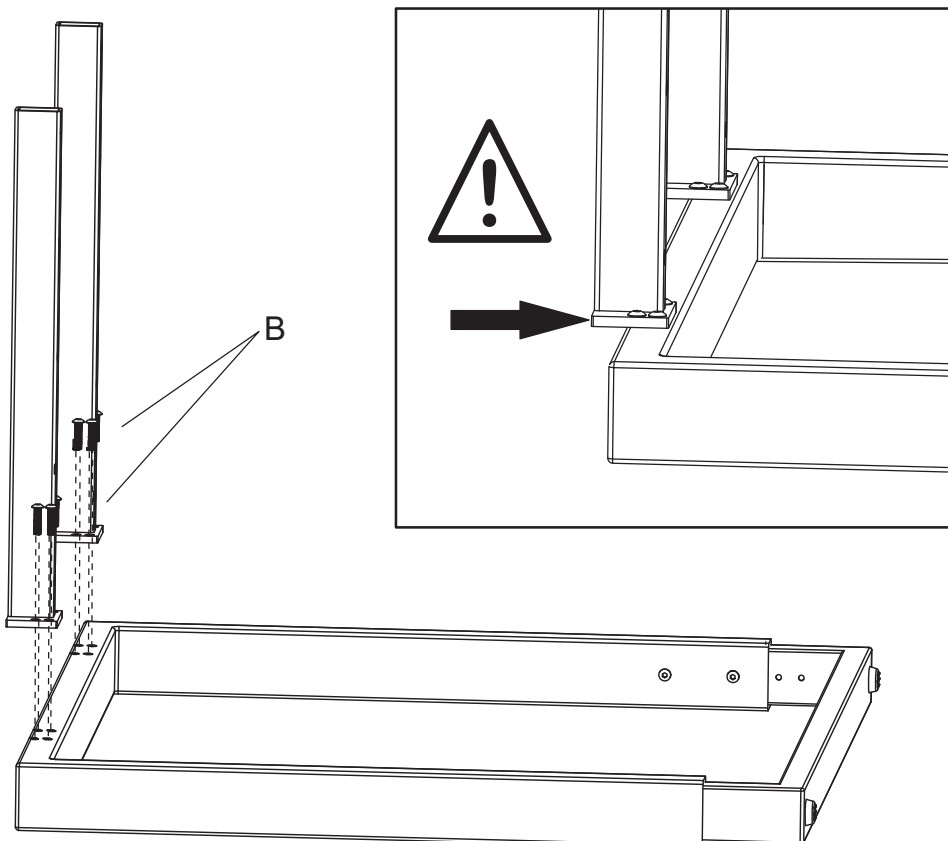
A	B	C	D	G
2	12	6	16	2
	M6x15	4.5x55	4.8x16	M5x80



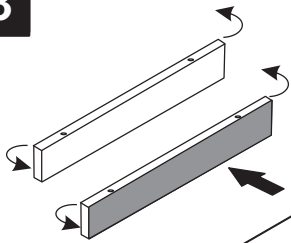
1





2



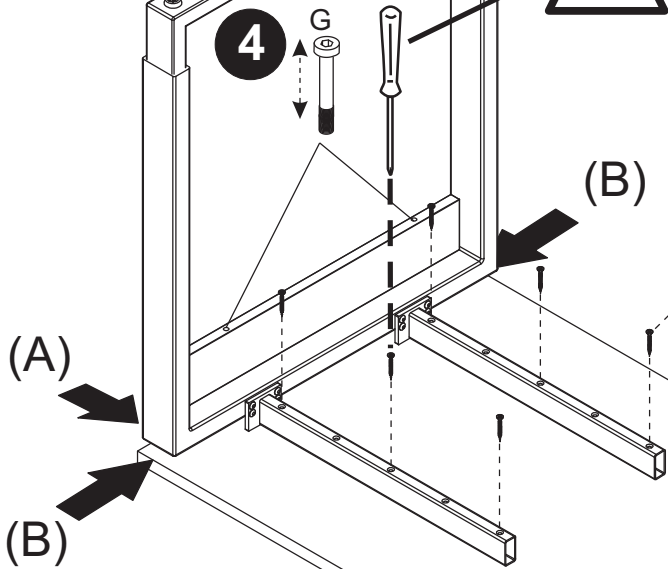
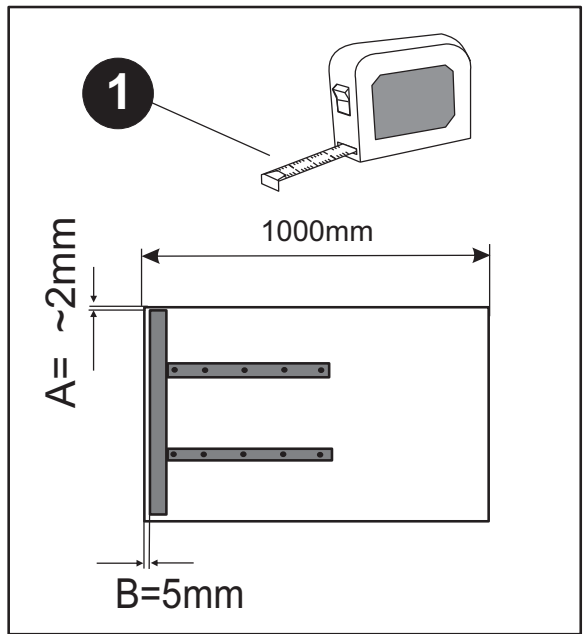
3



C 4,5x55
6x 

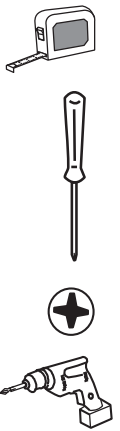
D 4,8x16
8x 

G M5x80
8x 

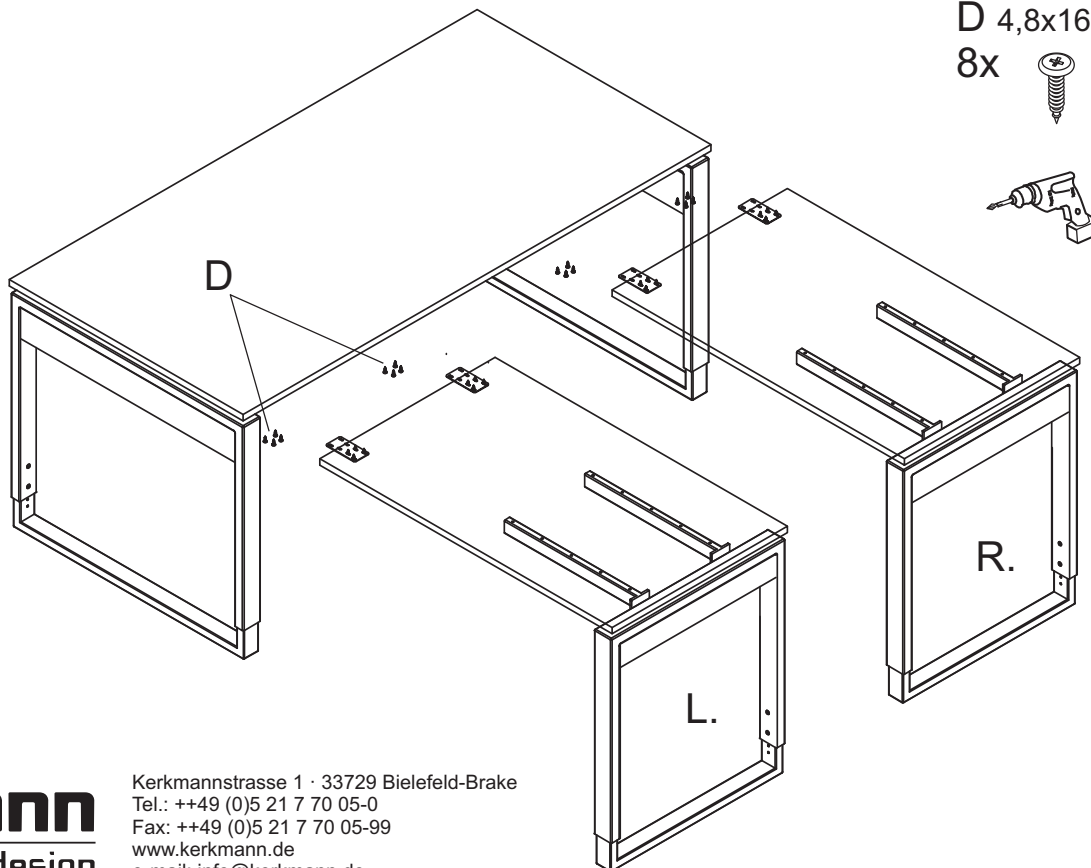



2

3



4



D 4,8x16
8x 



kerkmann
office design

Kerkmannstrasse 1 · 33729 Bielefeld-Brake
Tel.: ++49 (0)5 21 7 70 05-0
Fax: ++49 (0)5 21 7 70 05-99
www.kerkmann.de
e-mail: info@kerkmann.de