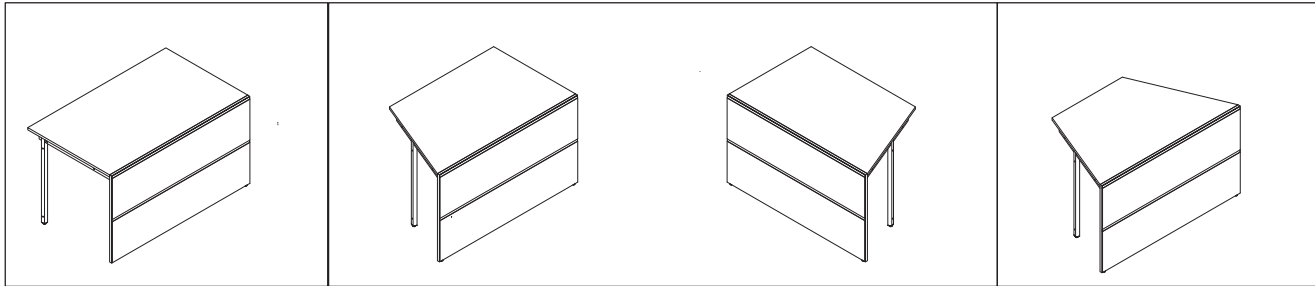
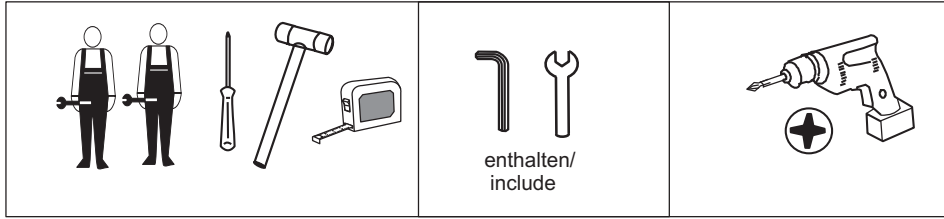
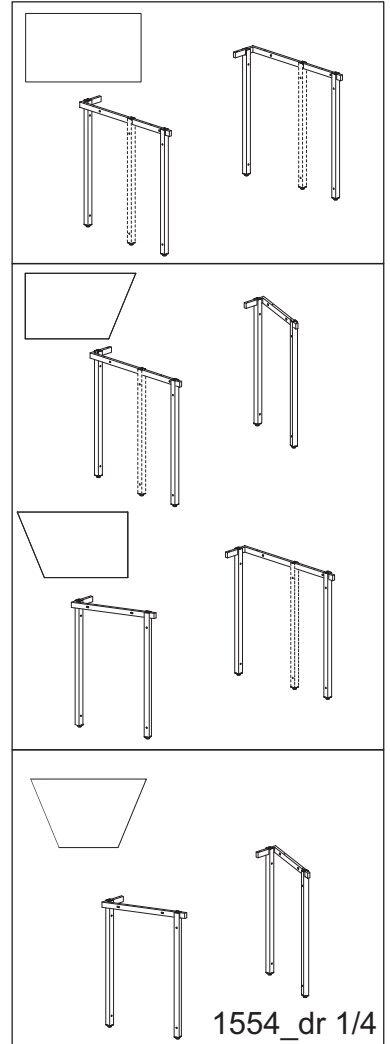
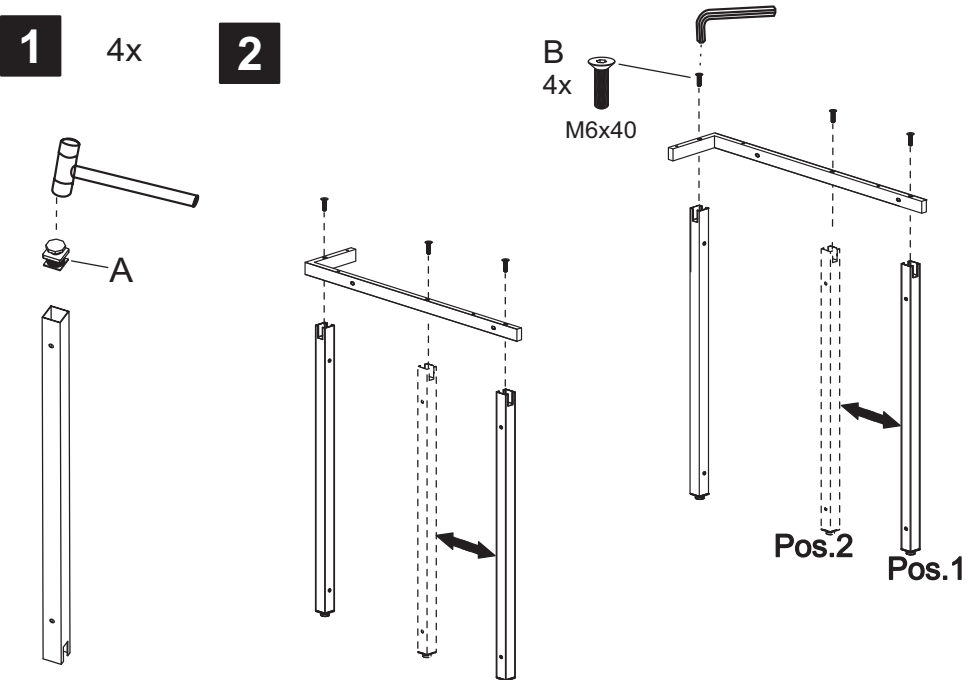


Montageanleitung Theke Manchester



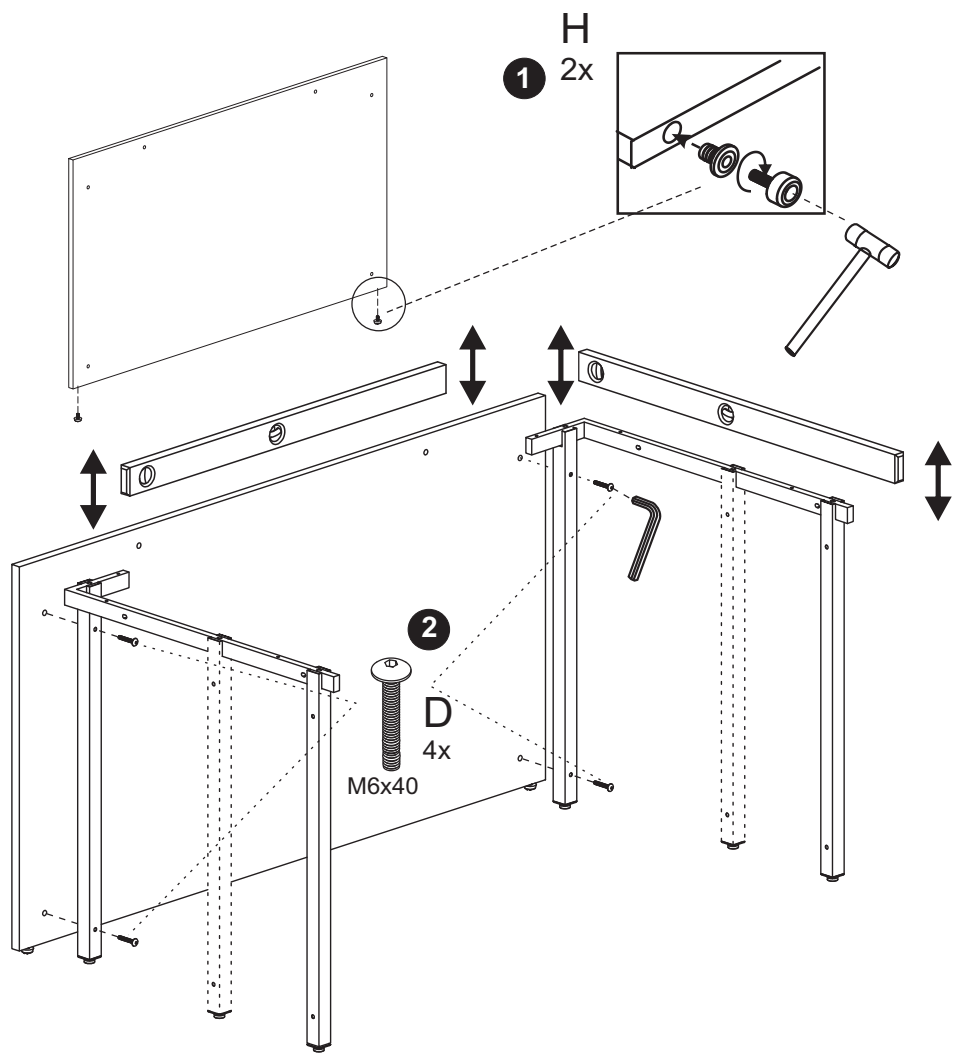
Beschläge für 1 Theke fittings for 1 counter	A	B	C	D	E	F	G	H	I	M	N
	4	M6x40	4.5x45	M6x40	M6x55	4	M6	2	1	1	8



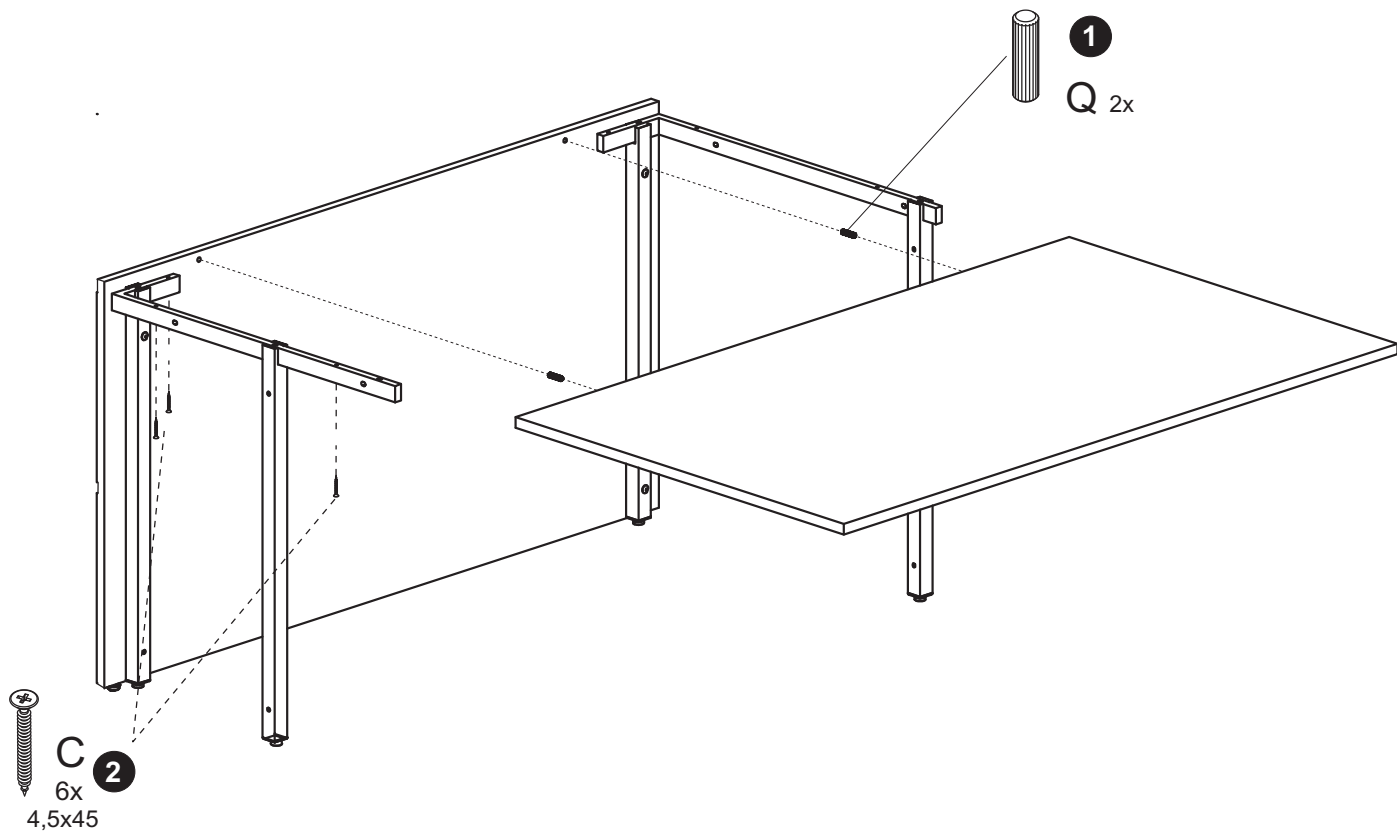
Pos.1 In Kombination mit einer Seiten Wange und zu Beginn und Ende einer Thekenanlage.
In Combination with a side panel and at the beginning and end of a counter system.

Pos.2 Zwischen den einzelnen Theken.
Between the several counter.

3



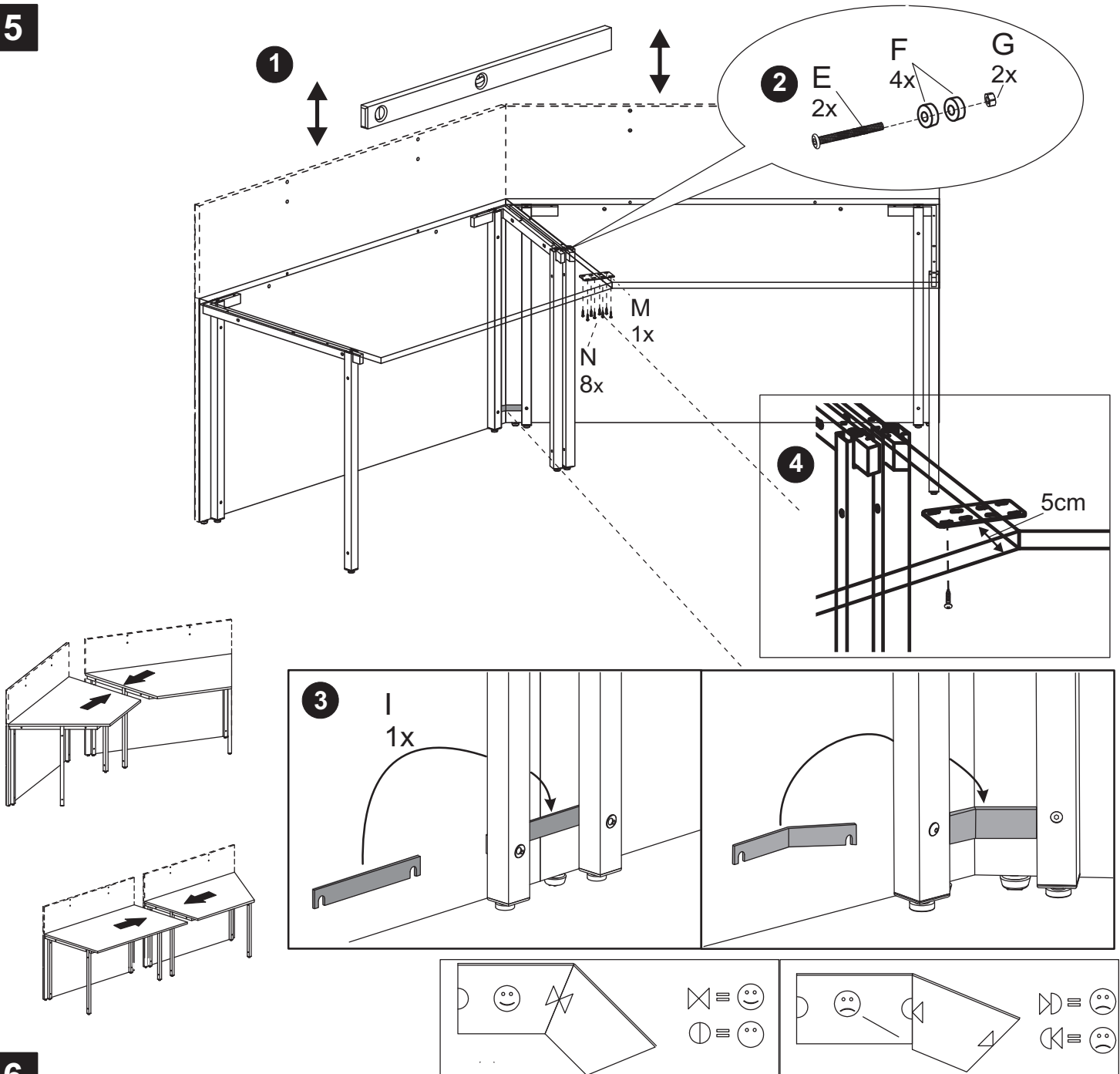
4



Einzeltheke? weiter bei
Single counter? go on with

6

5

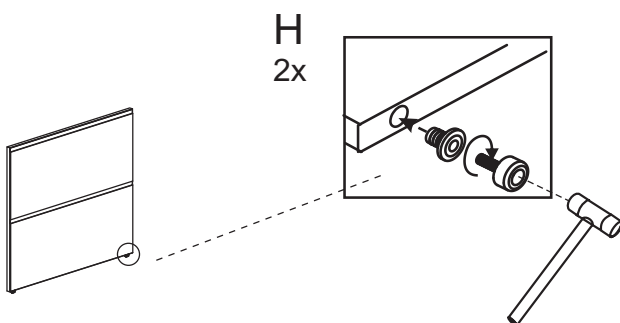
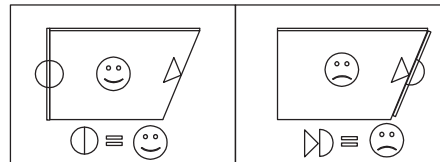


6

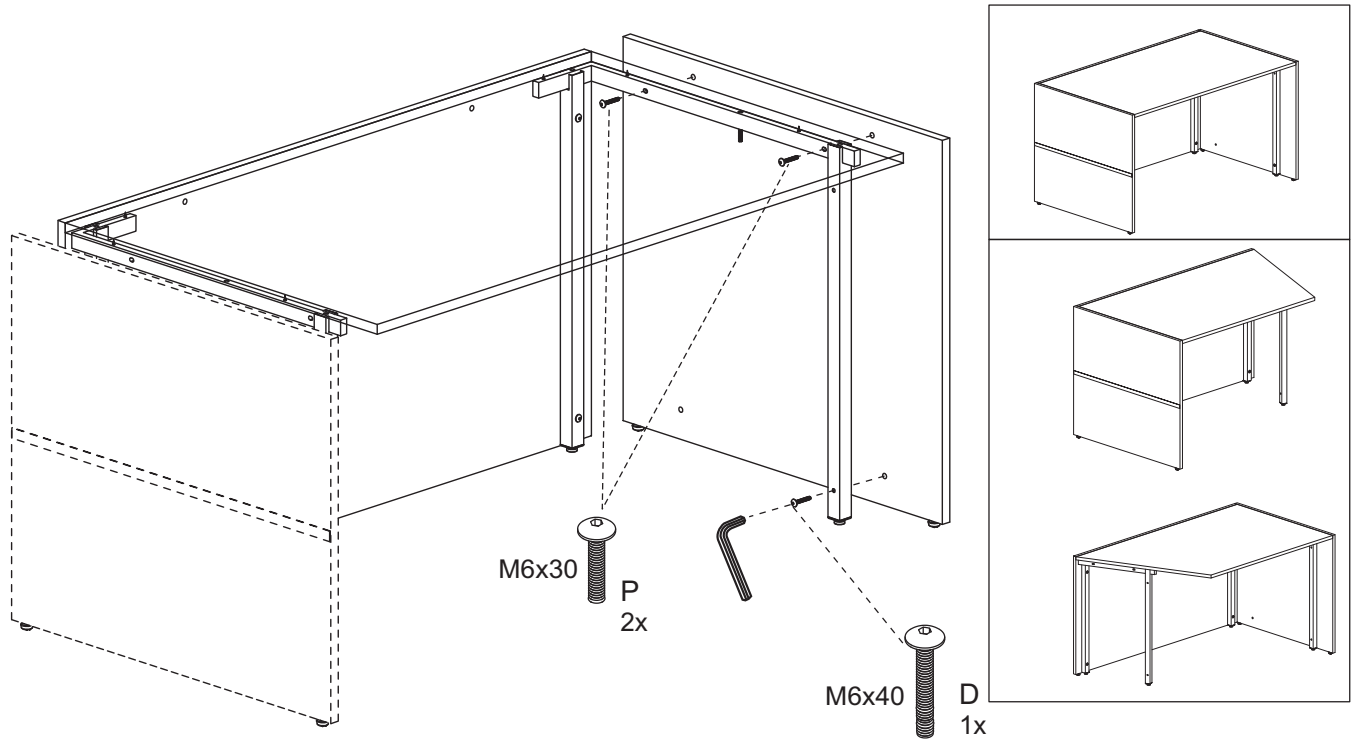
Zubehör/accessory/accessoire

Seitenblende
Side panel

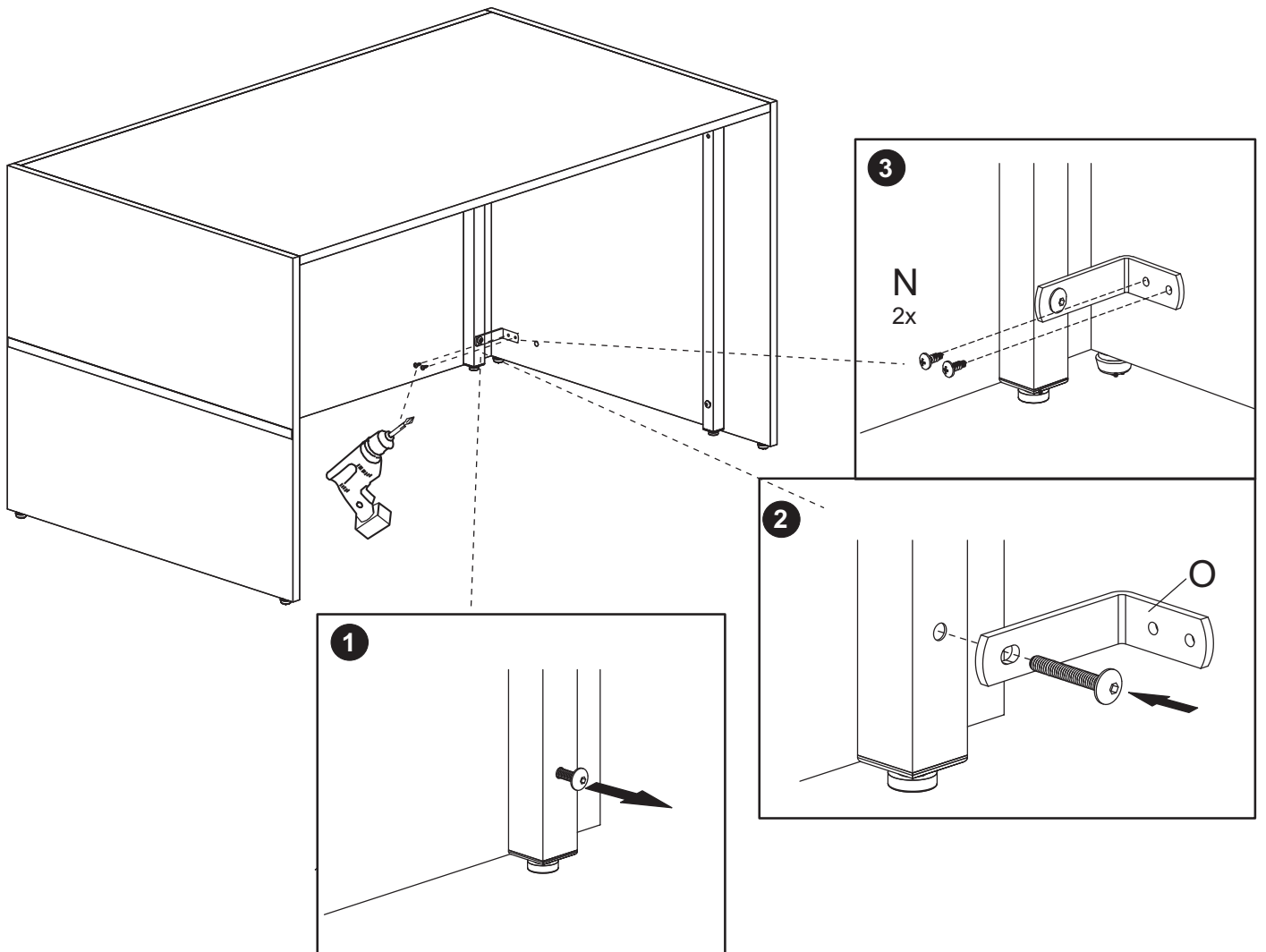
Beschläge/ fittings	D	P	H	O	N
	M6x40				
	1	2	2	1	2



7



8



kerkmann
office design

Kerkmannstrasse 1 · 33729 Bielefeld-Brake
Tel.: ++49 (0)5 21 7 70 05-0
Fax: ++49 (0)5 21 7 70 05-99
www.kerkmann.de
e-mail: info@kerkmann.de

1554_dr 4/4