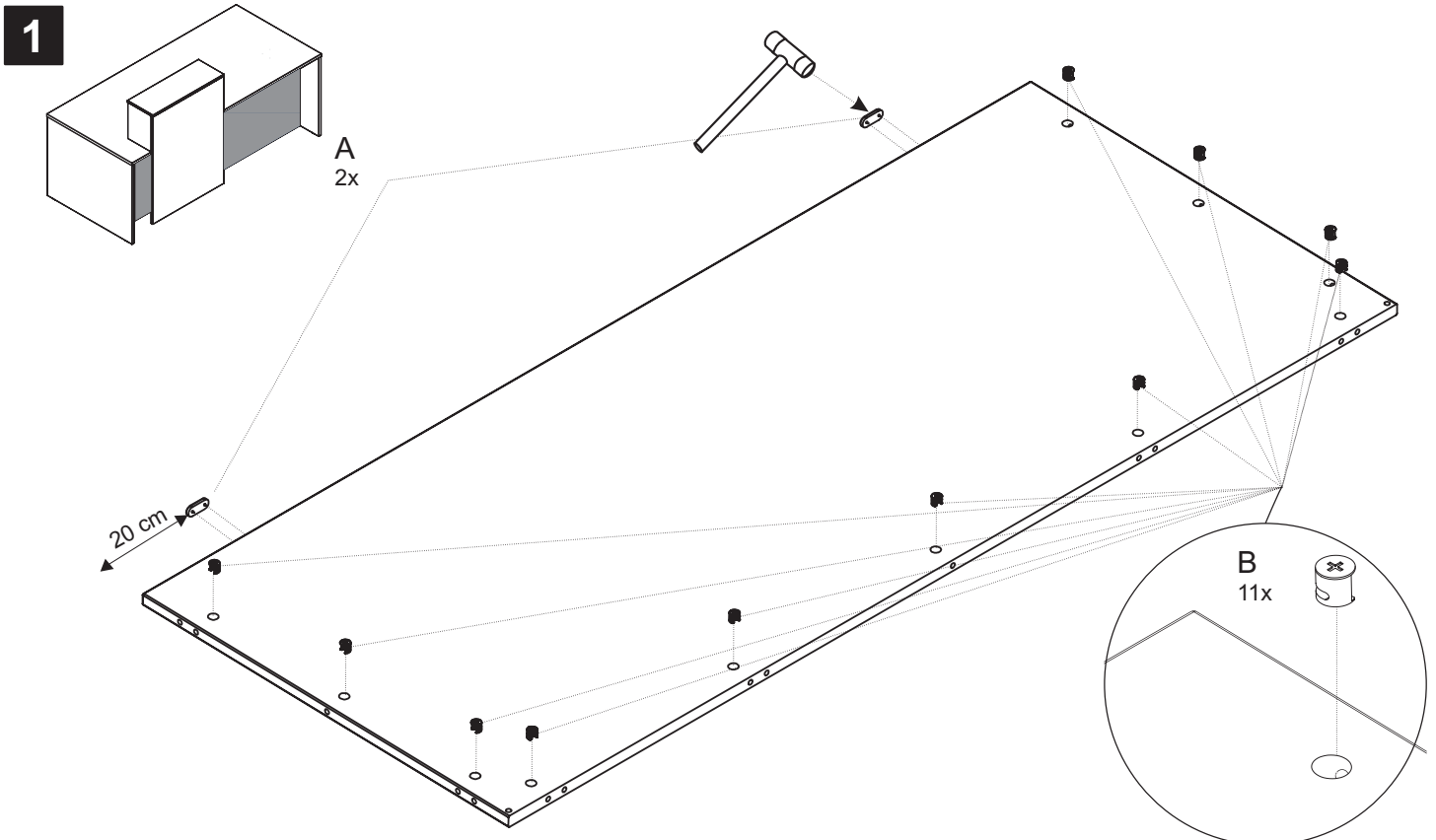
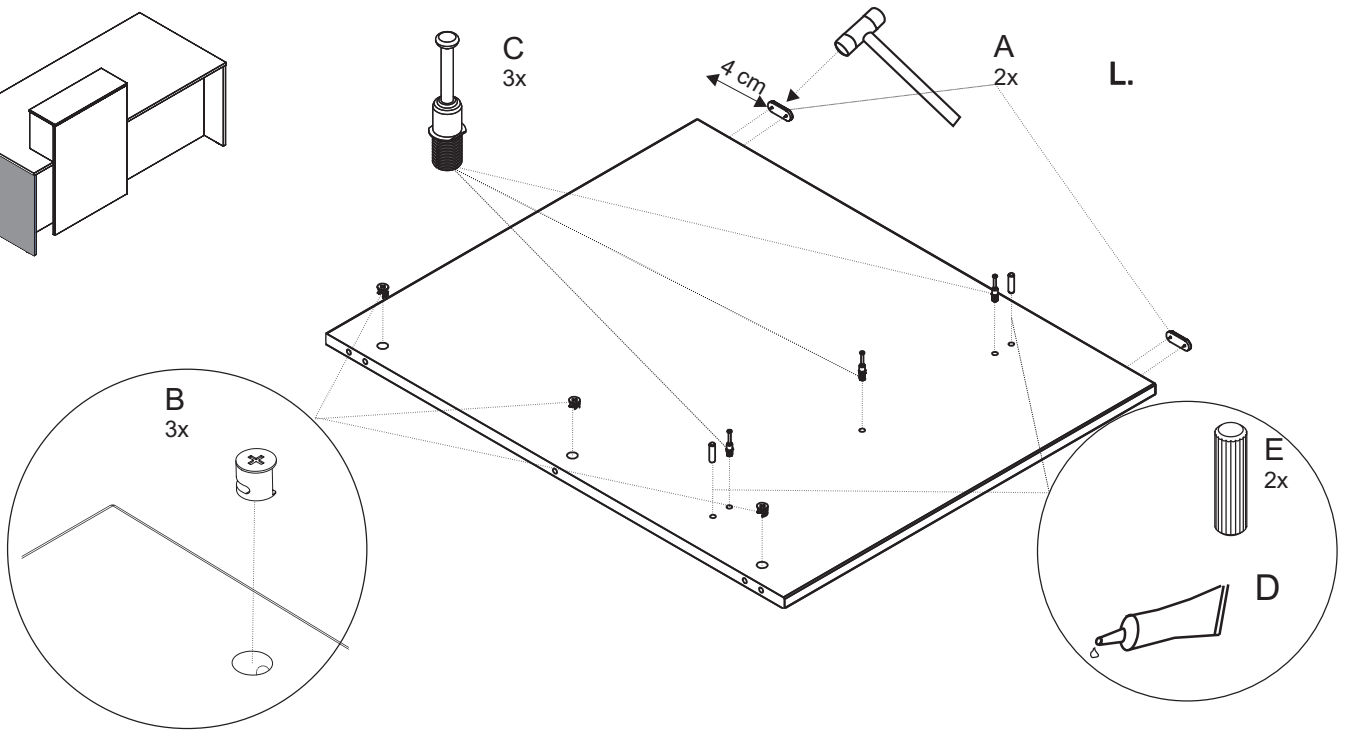
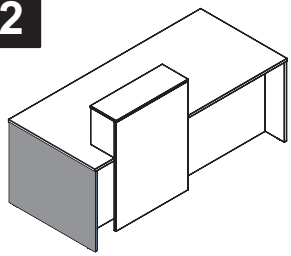


	A	B	C	D	E	F1	G	H	I	J		K	L
Beschläge/ fittings											Beleuchtung/ light		
	6	32	32	2	27	16 F2	2	M6 x 10	4.5x35	4		1	1

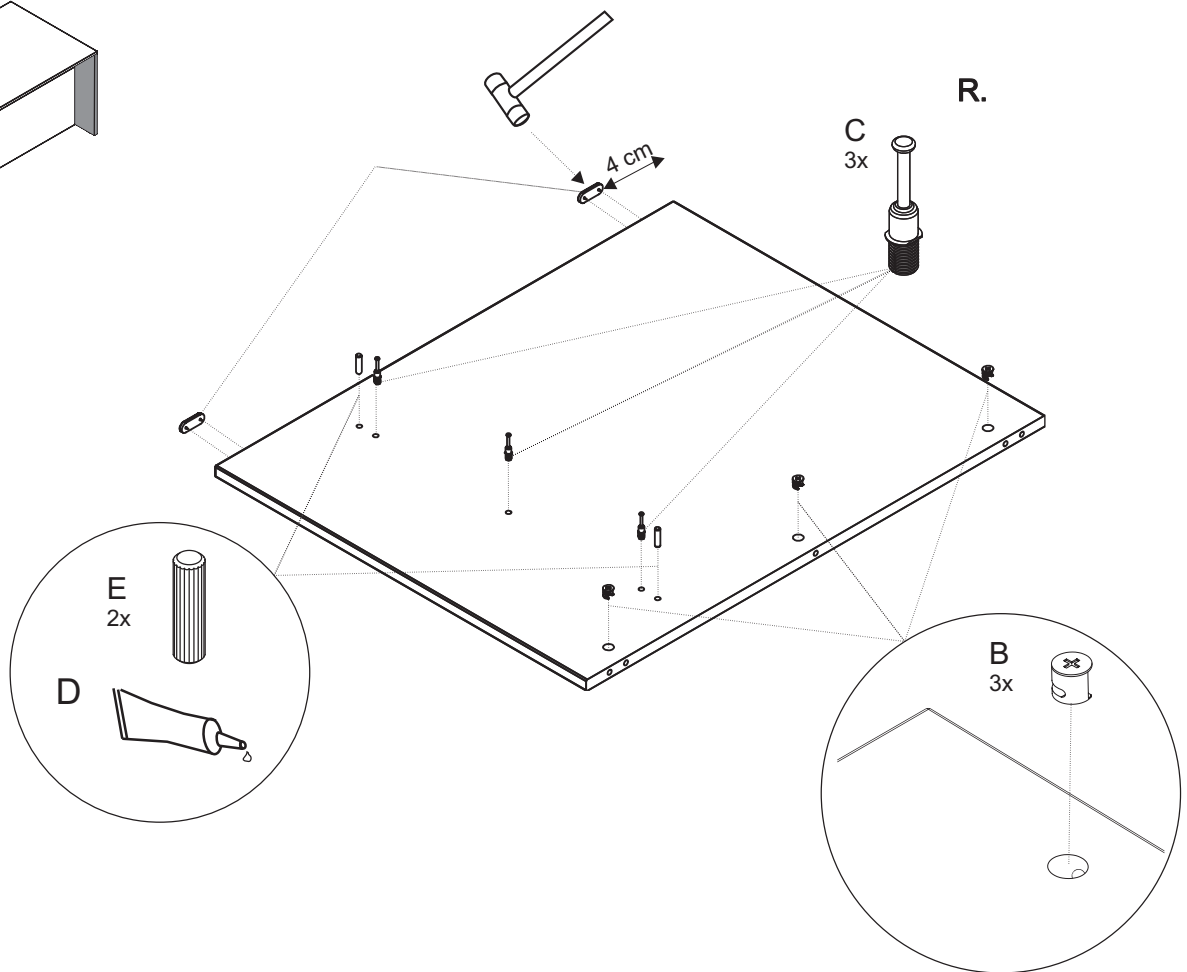
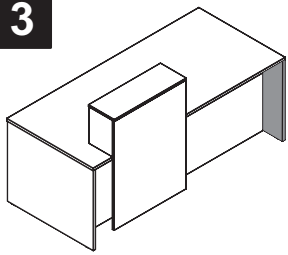
	M	N	O										
Beleuchtung/ light					Werkzeuge/ tools								Personen/ people
	1	1	10	2	enthalten/ include						5mm		



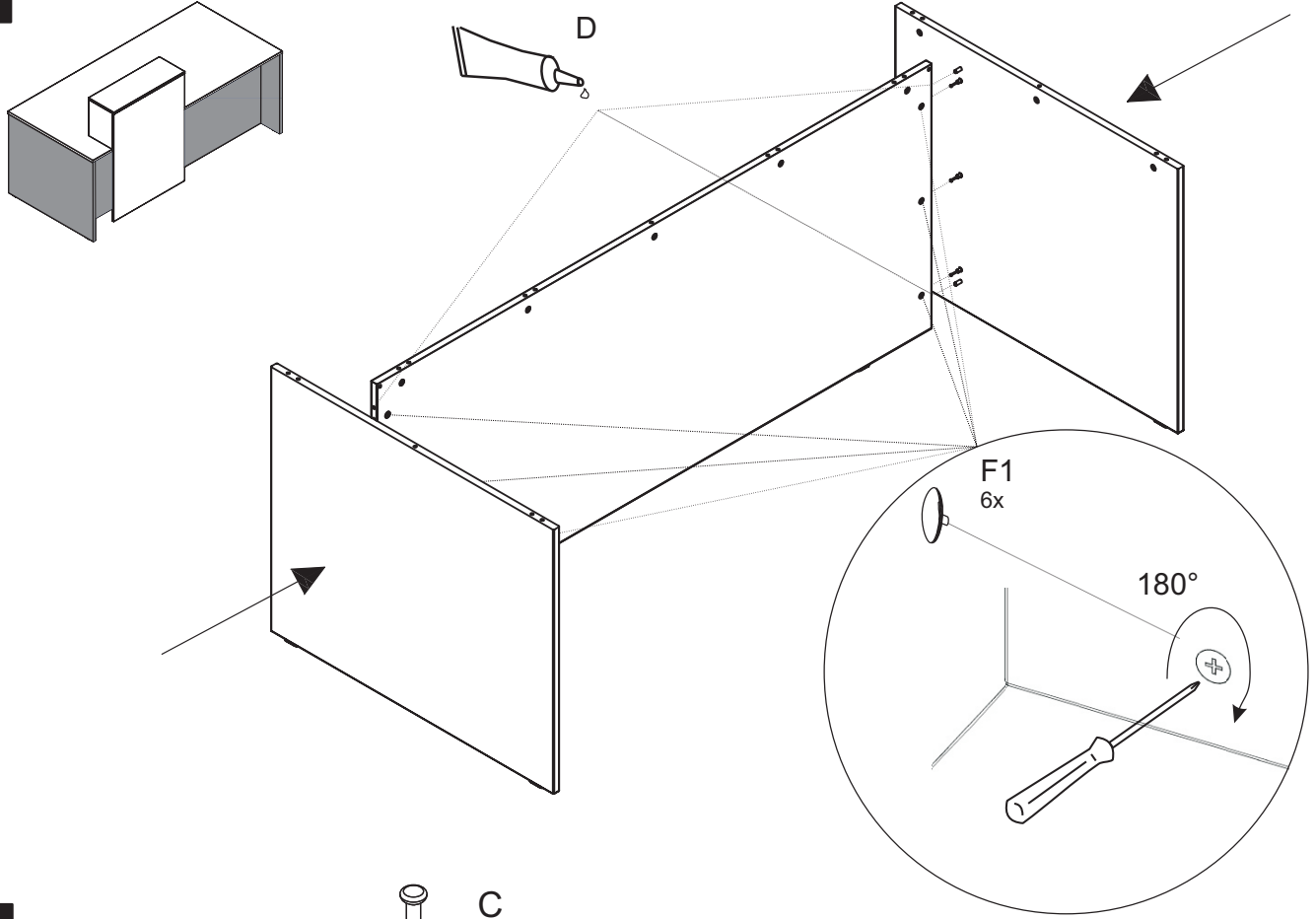
2



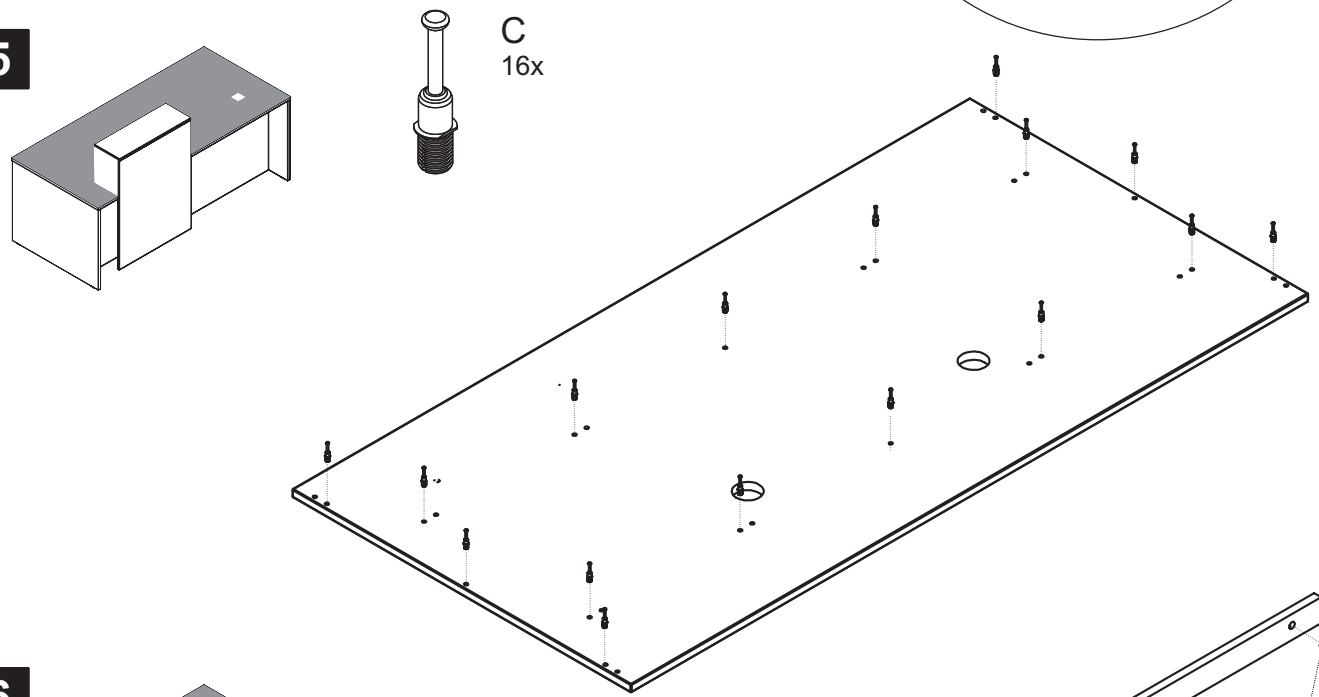
3



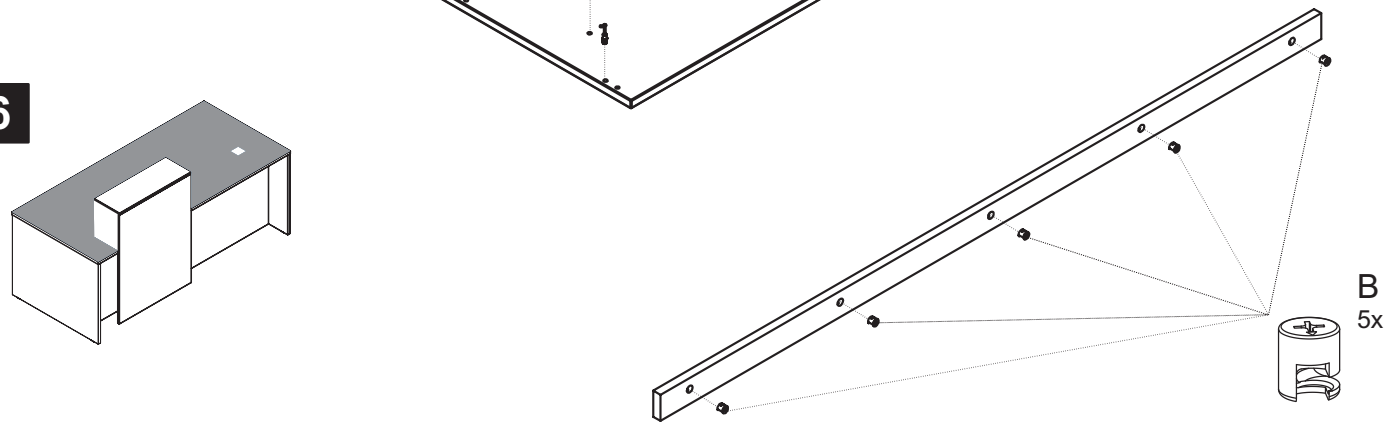
4



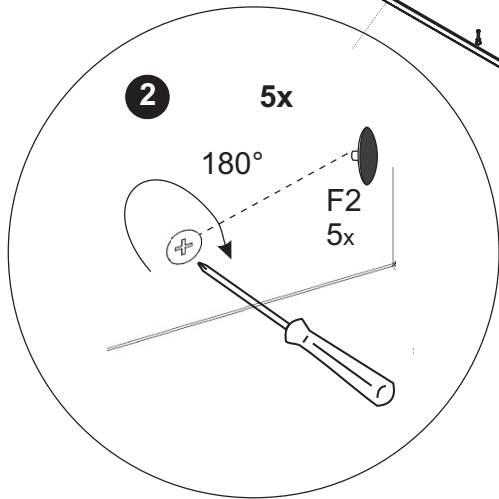
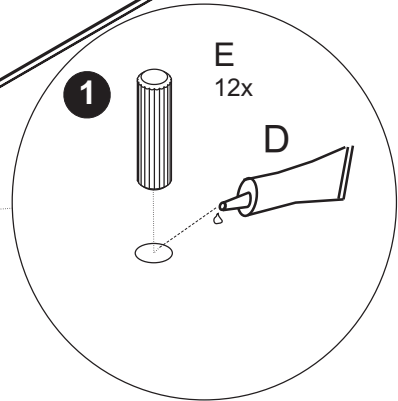
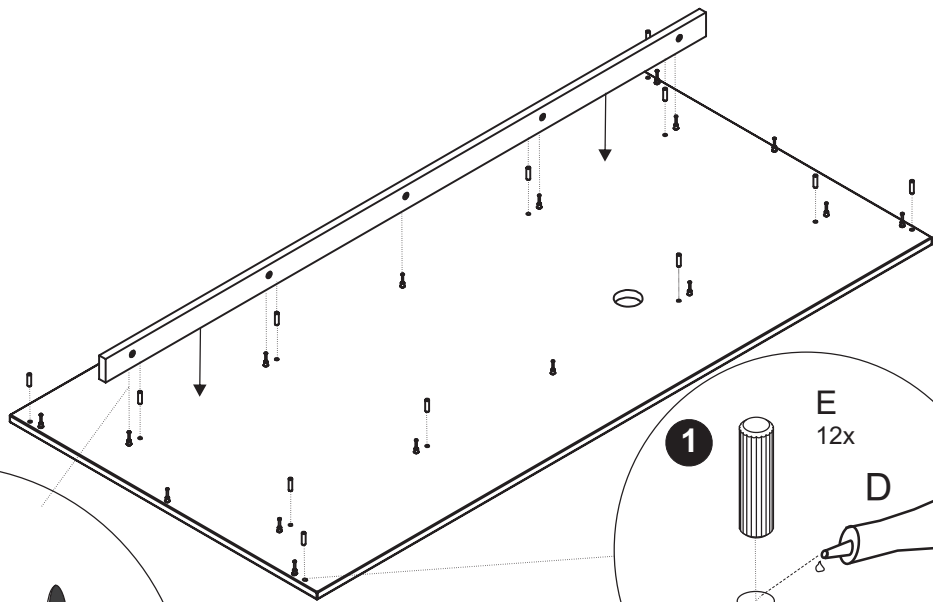
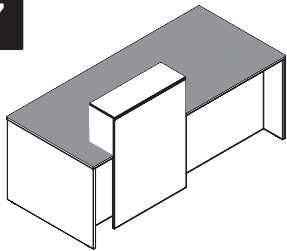
5



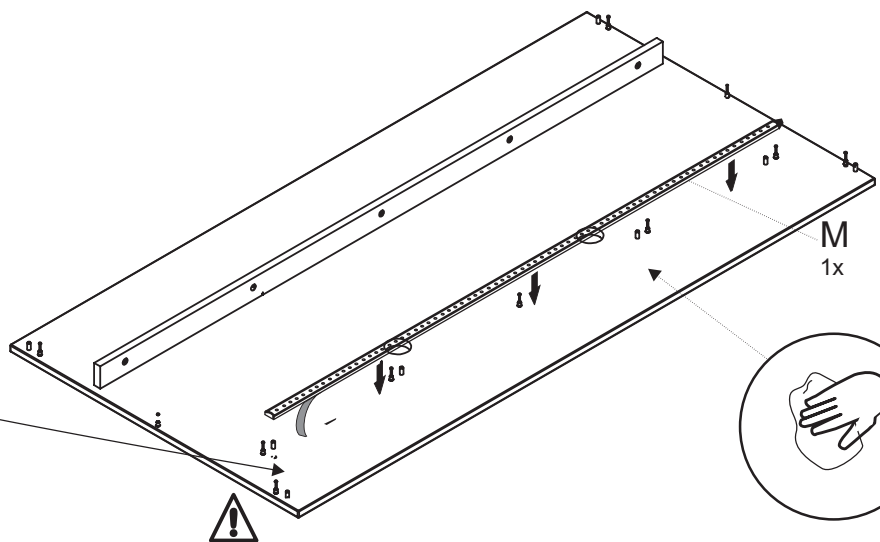
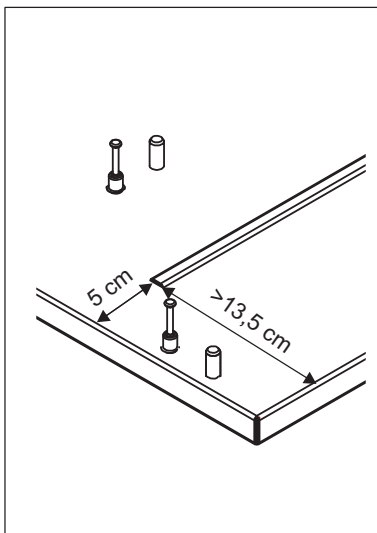
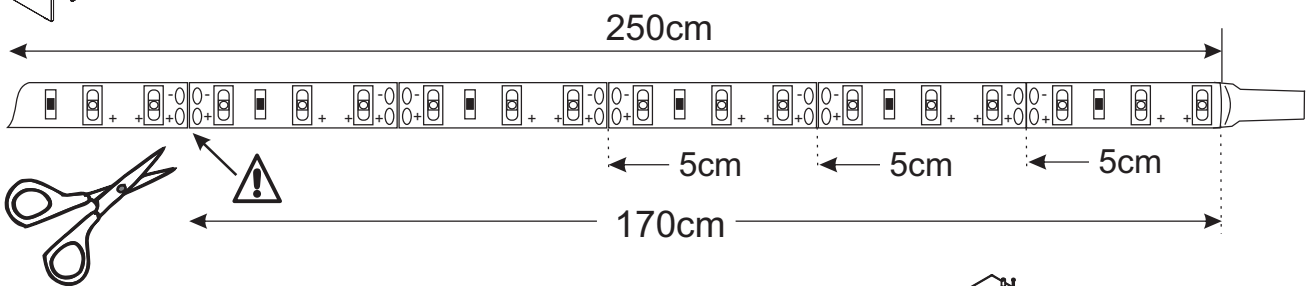
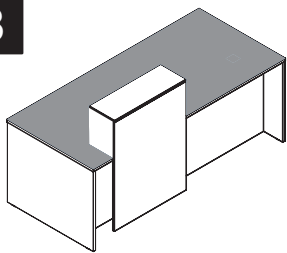
6



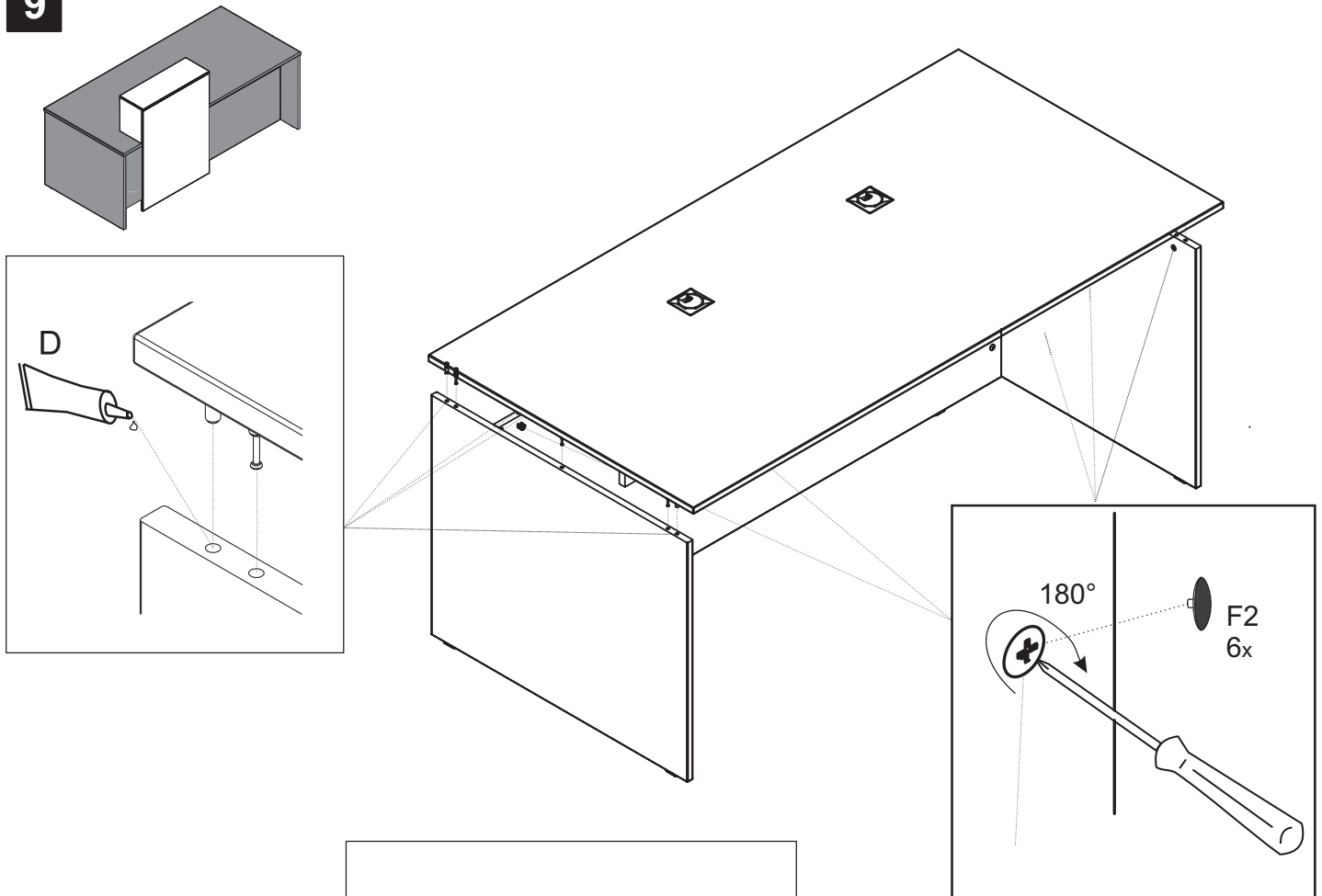
7



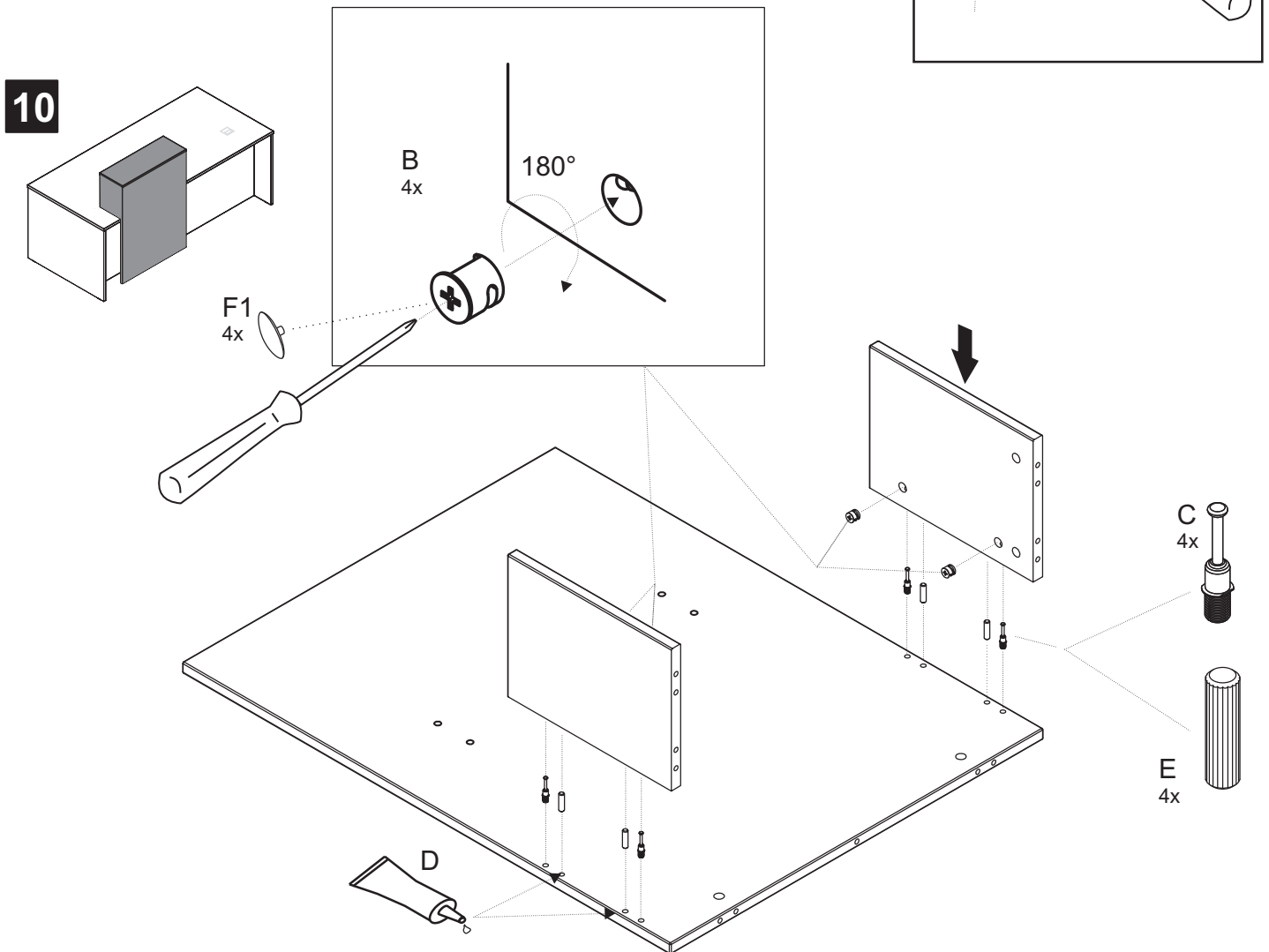
8



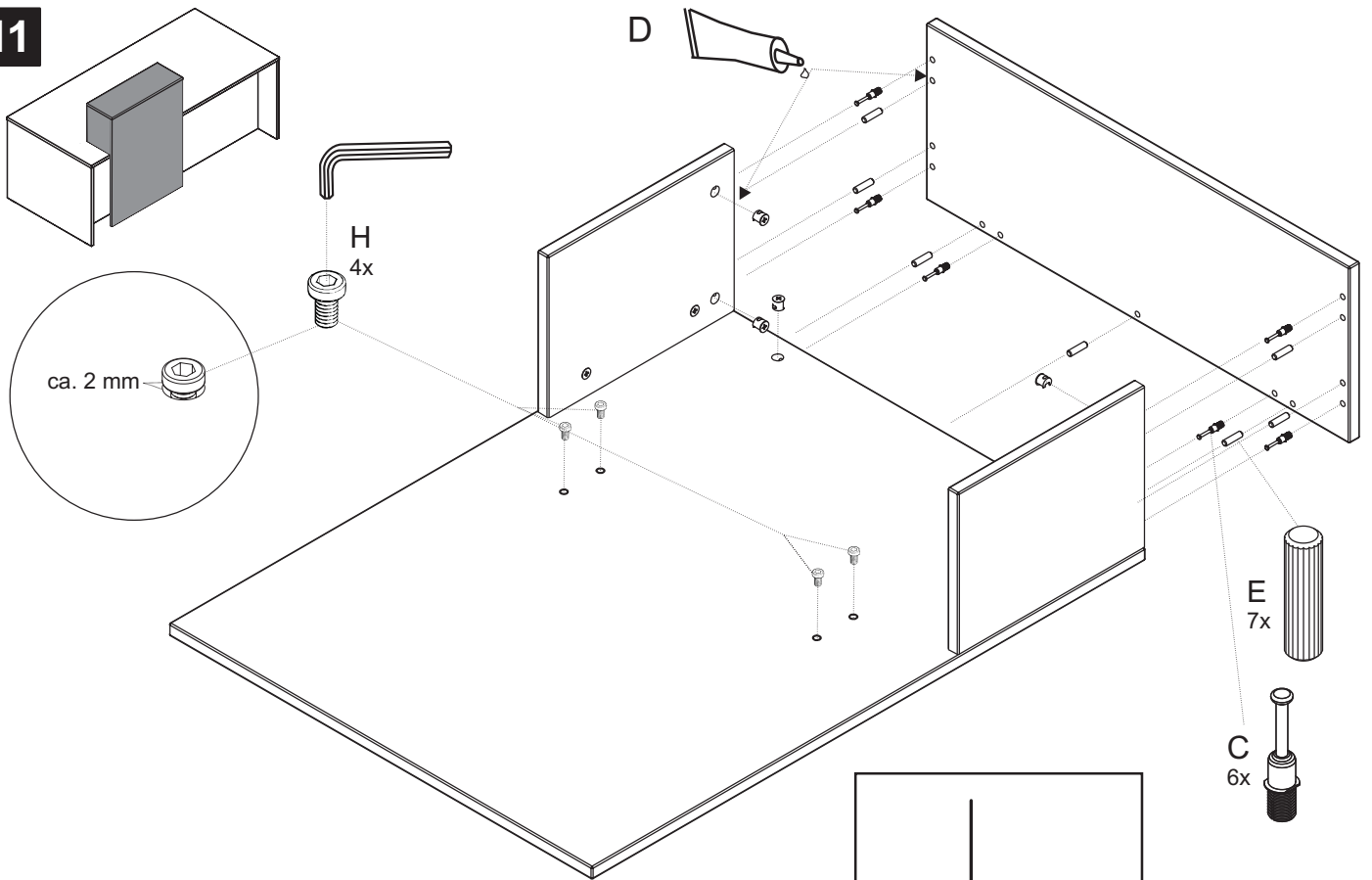
9



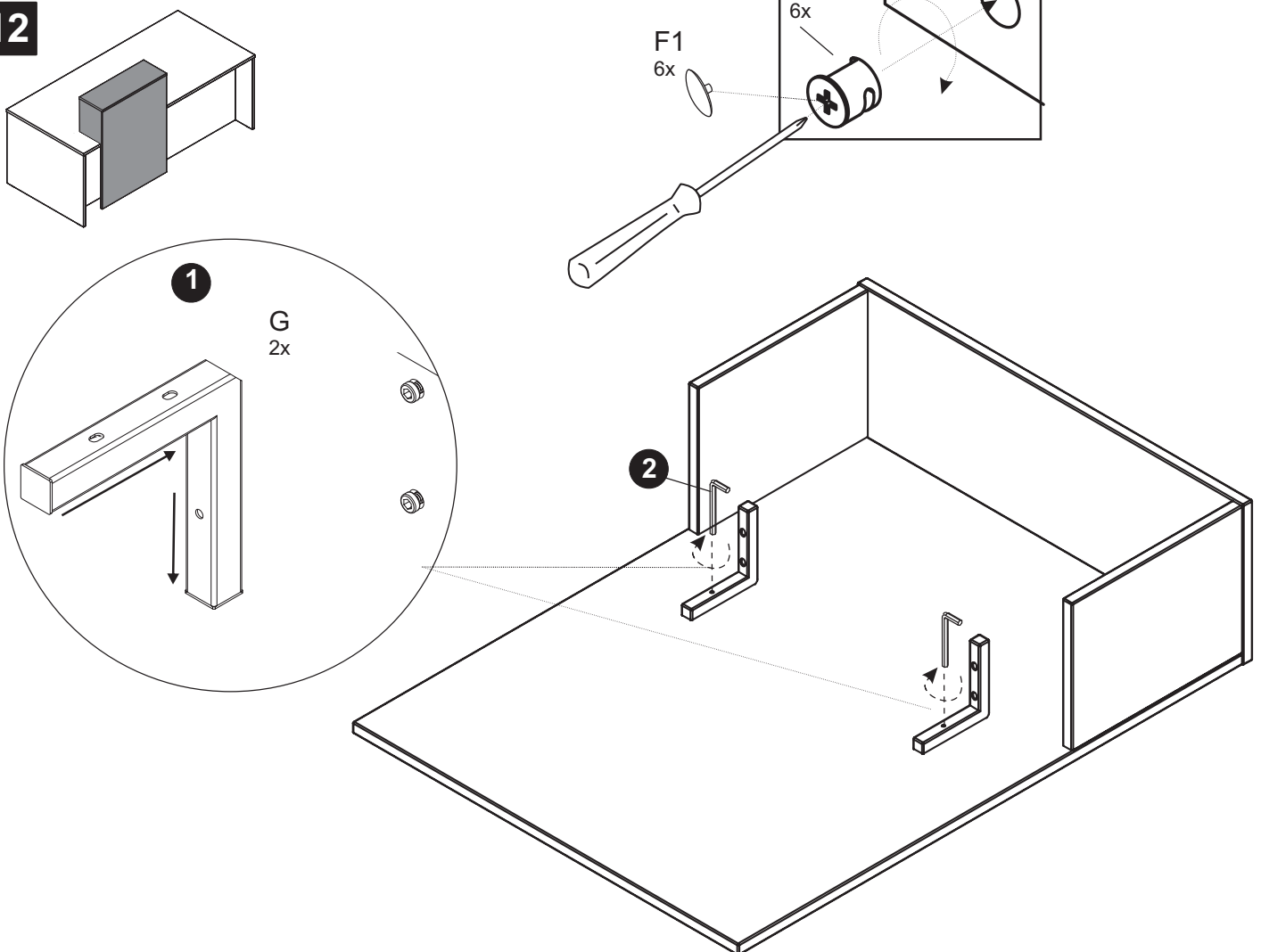
10



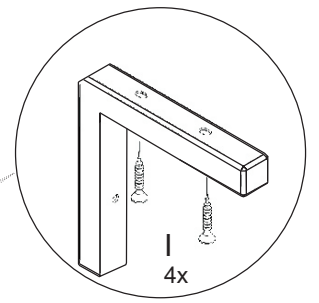
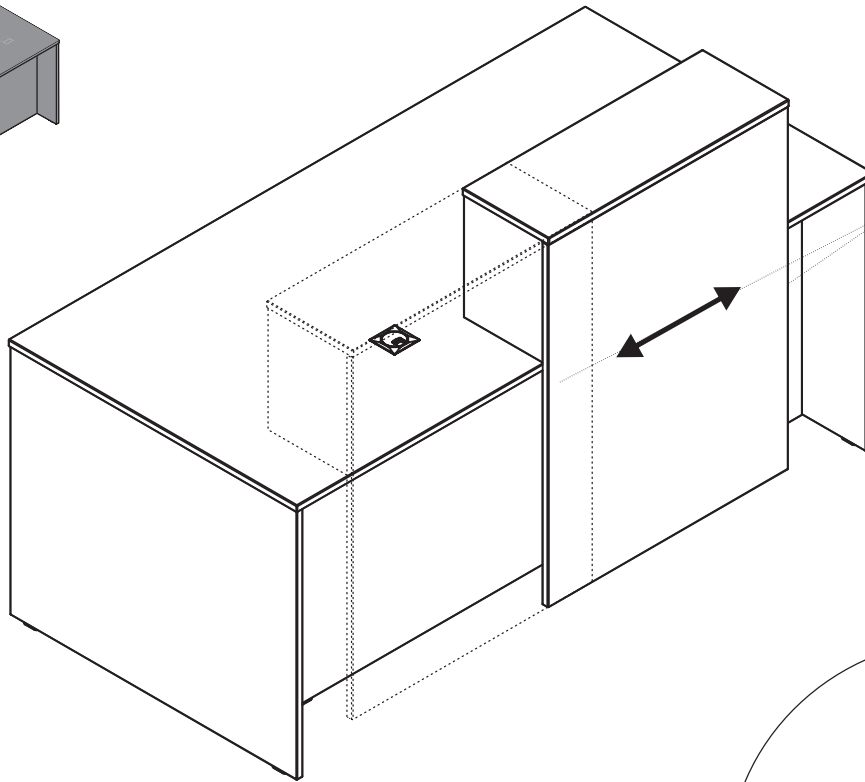
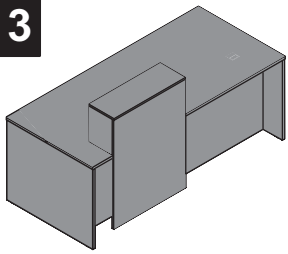
11



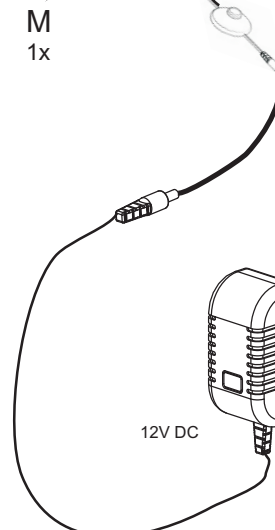
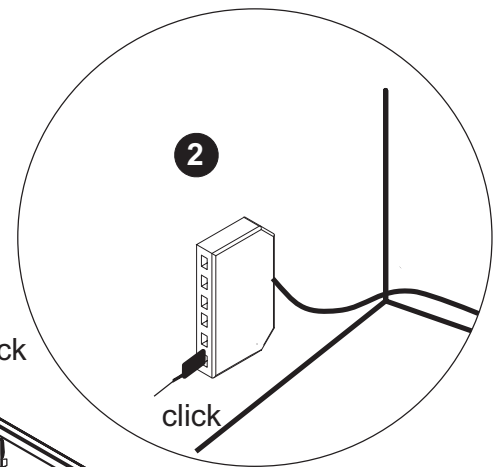
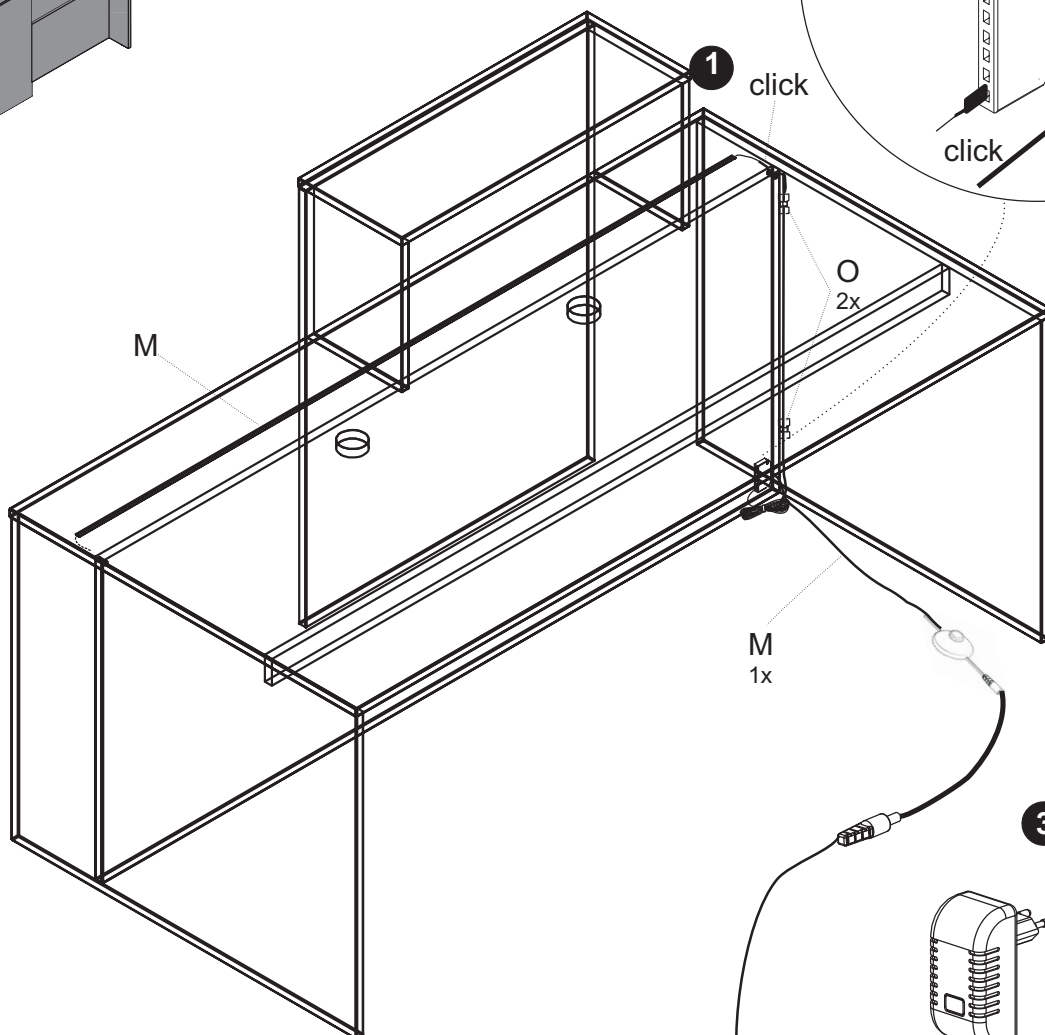
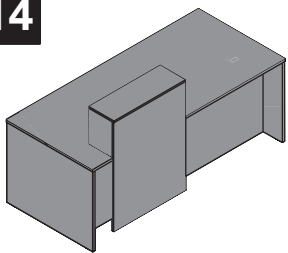
12



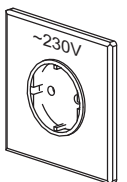
13



14

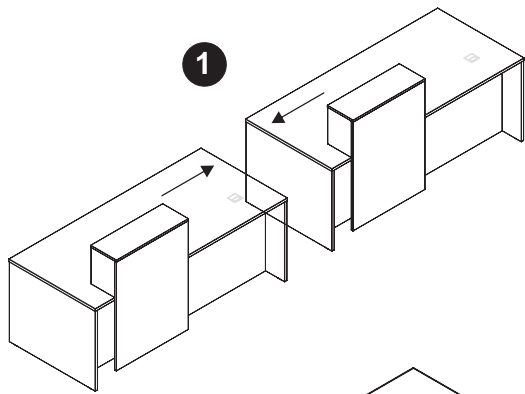


3

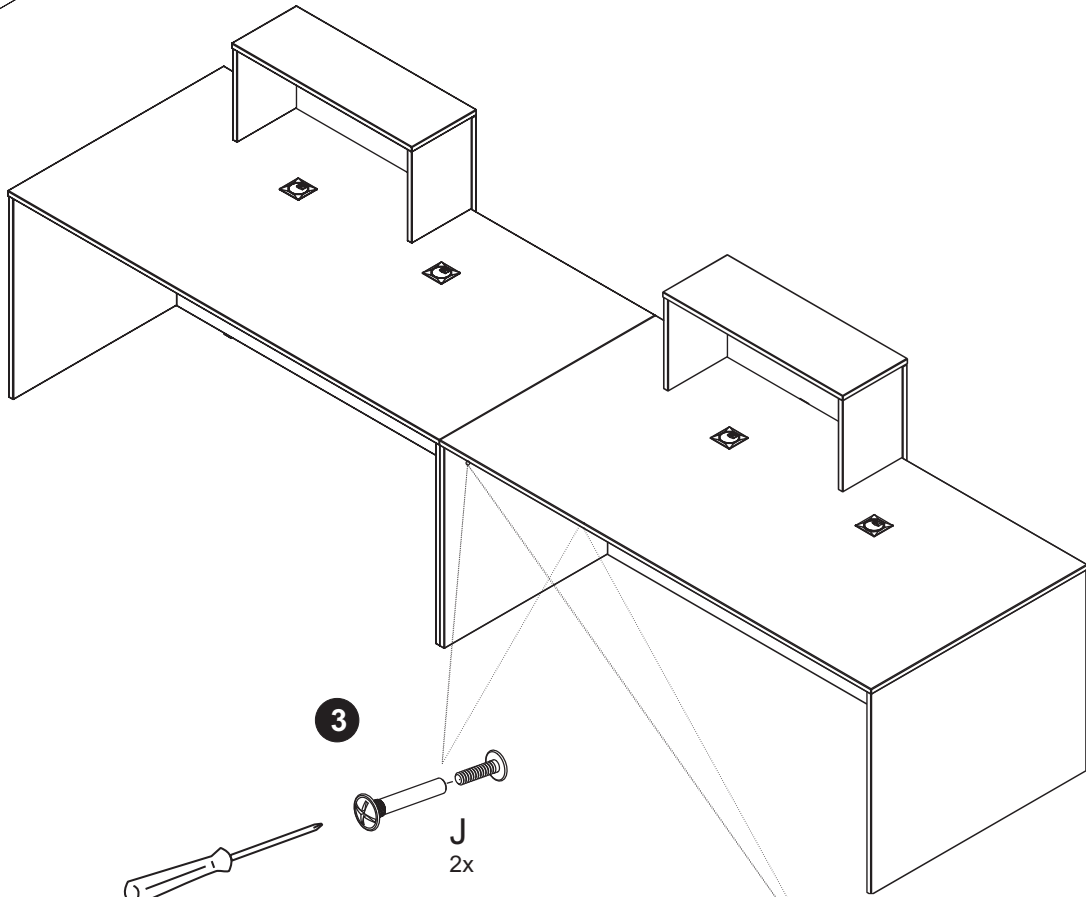


N
1x

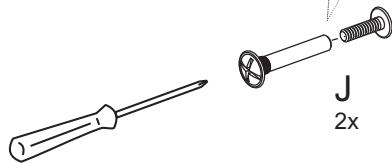
15



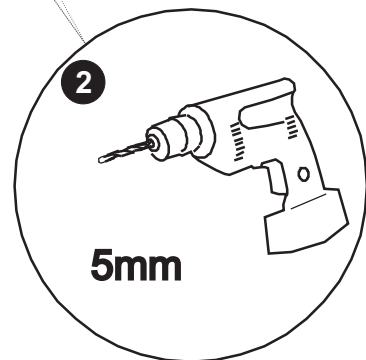
Nur bei mehreren Theken
Only for several counters



3



2



5mm