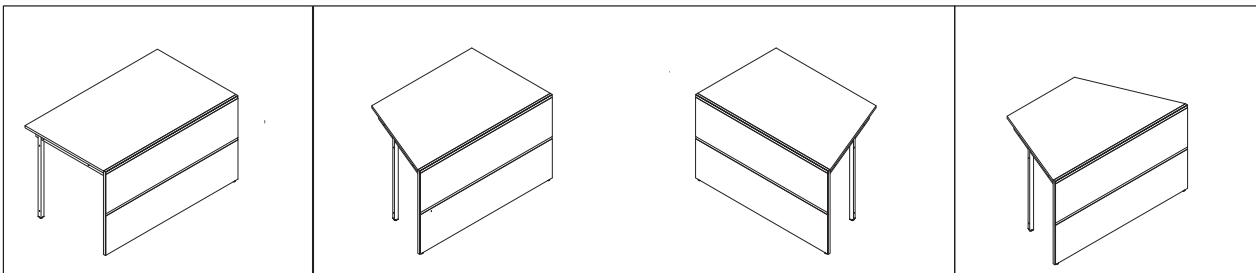
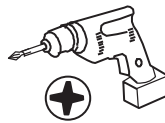
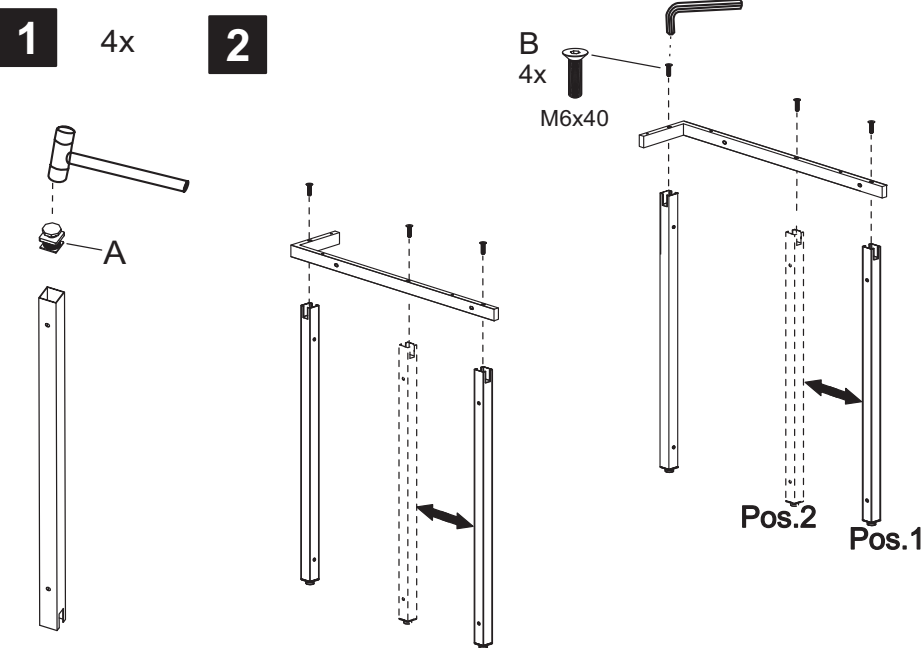


# Montageanleitung Theke Manchester

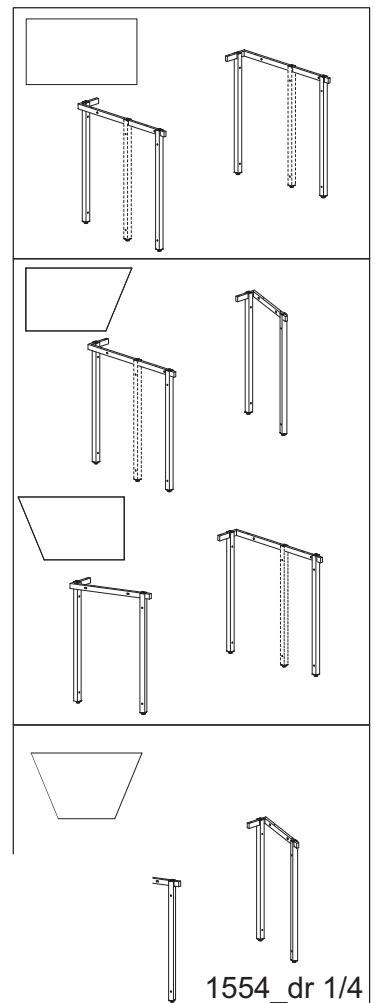


	A	B	C	D	E	F	G	H	I	M	N
Beschläge für 1 Theke fittings for 1 counter											
	4	M6x40	4.5x45	M6x40	M6x55	4	M6	2	or 1	1	4.5x17
	4	4	6	4	2	4	2	2	1	1	8

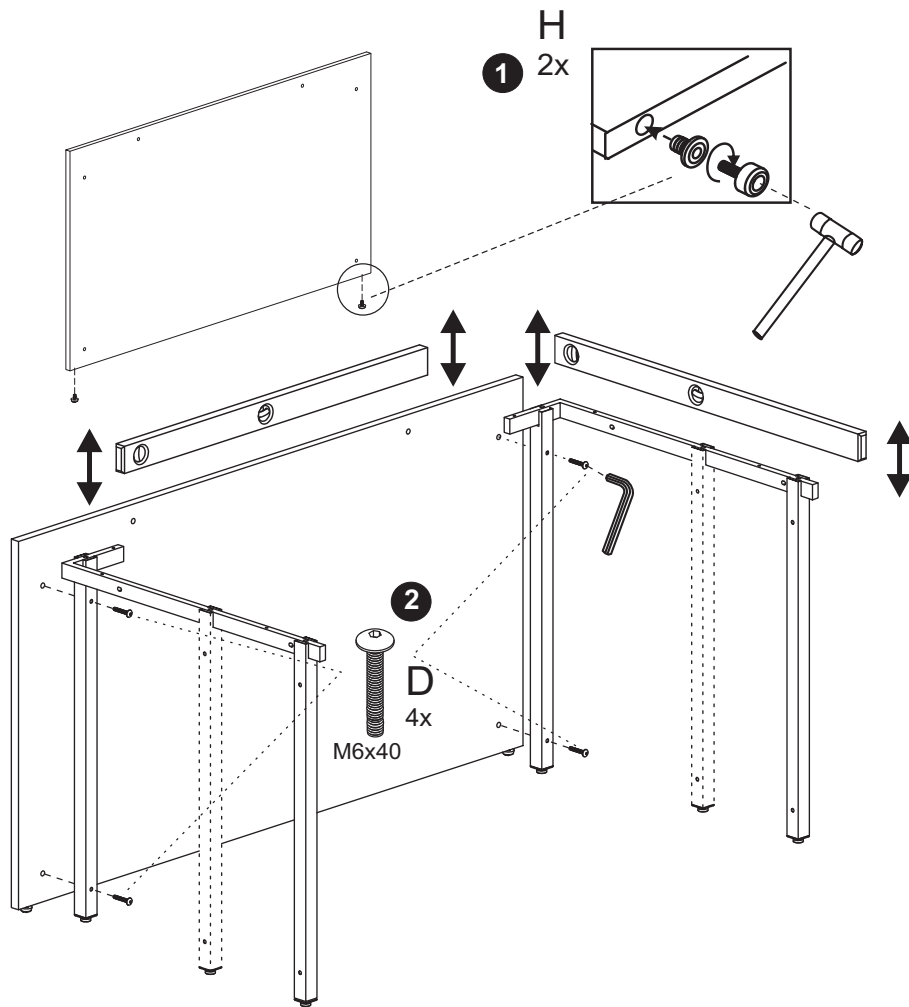


**Pos.1** In Kombination mit einer Seiten Wange und zu Beginn und Ende einer Thekenanlage.  
In Combination with a side panel and at the beginning and end of a counter system.

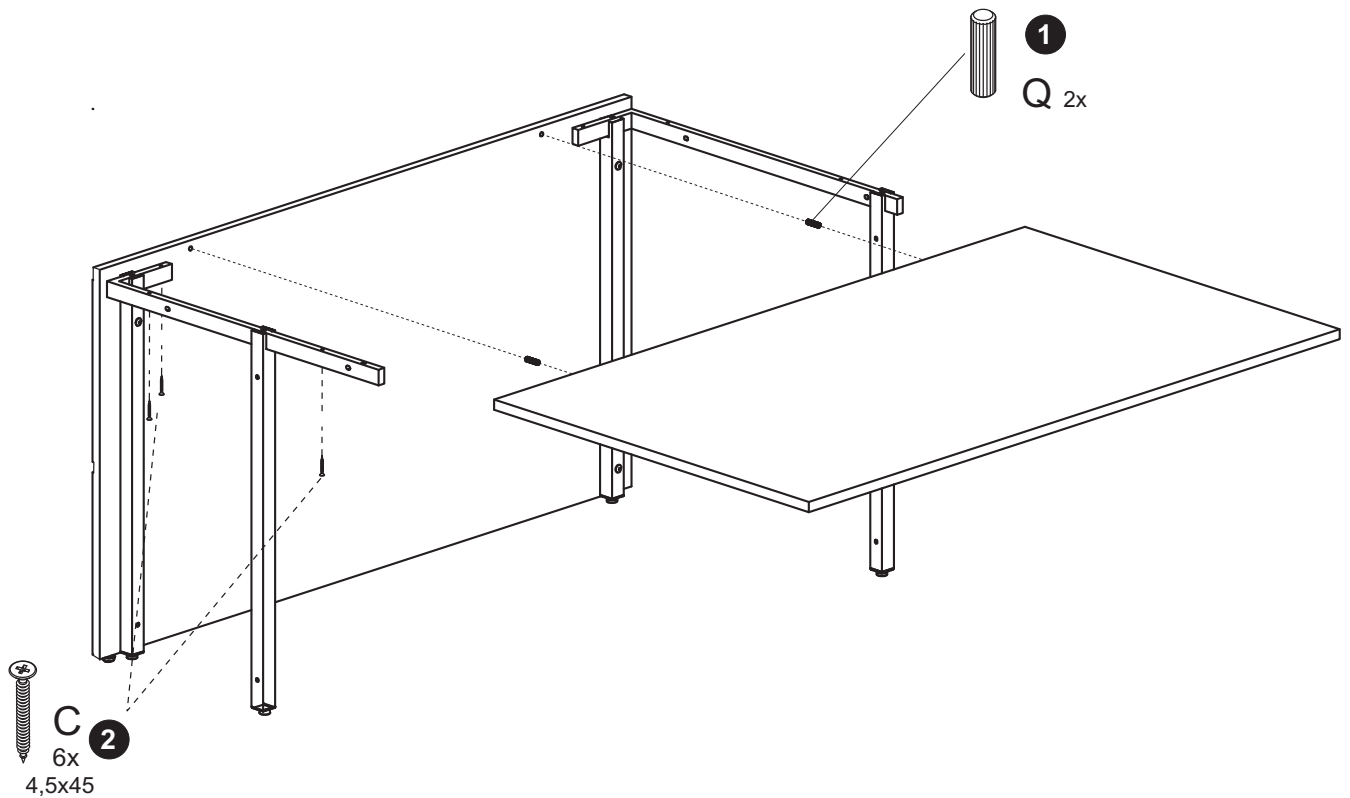
**Pos.2** Zwischen den einzelnen Theken.  
Between the several counter.



3



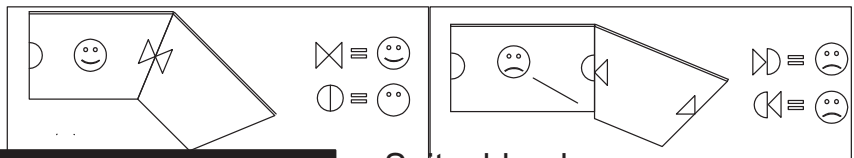
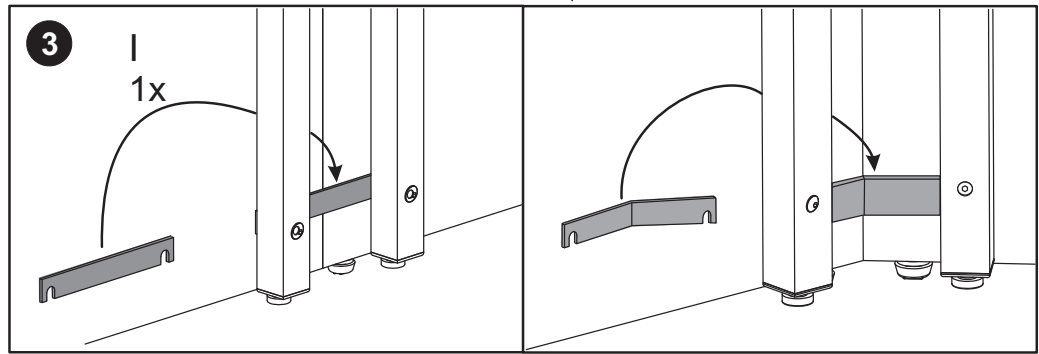
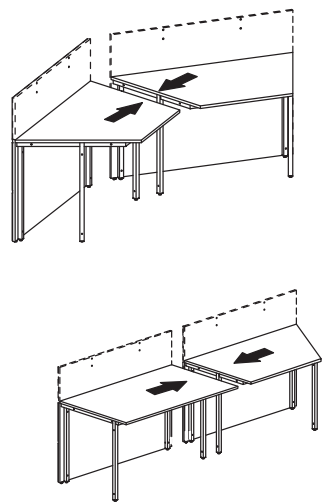
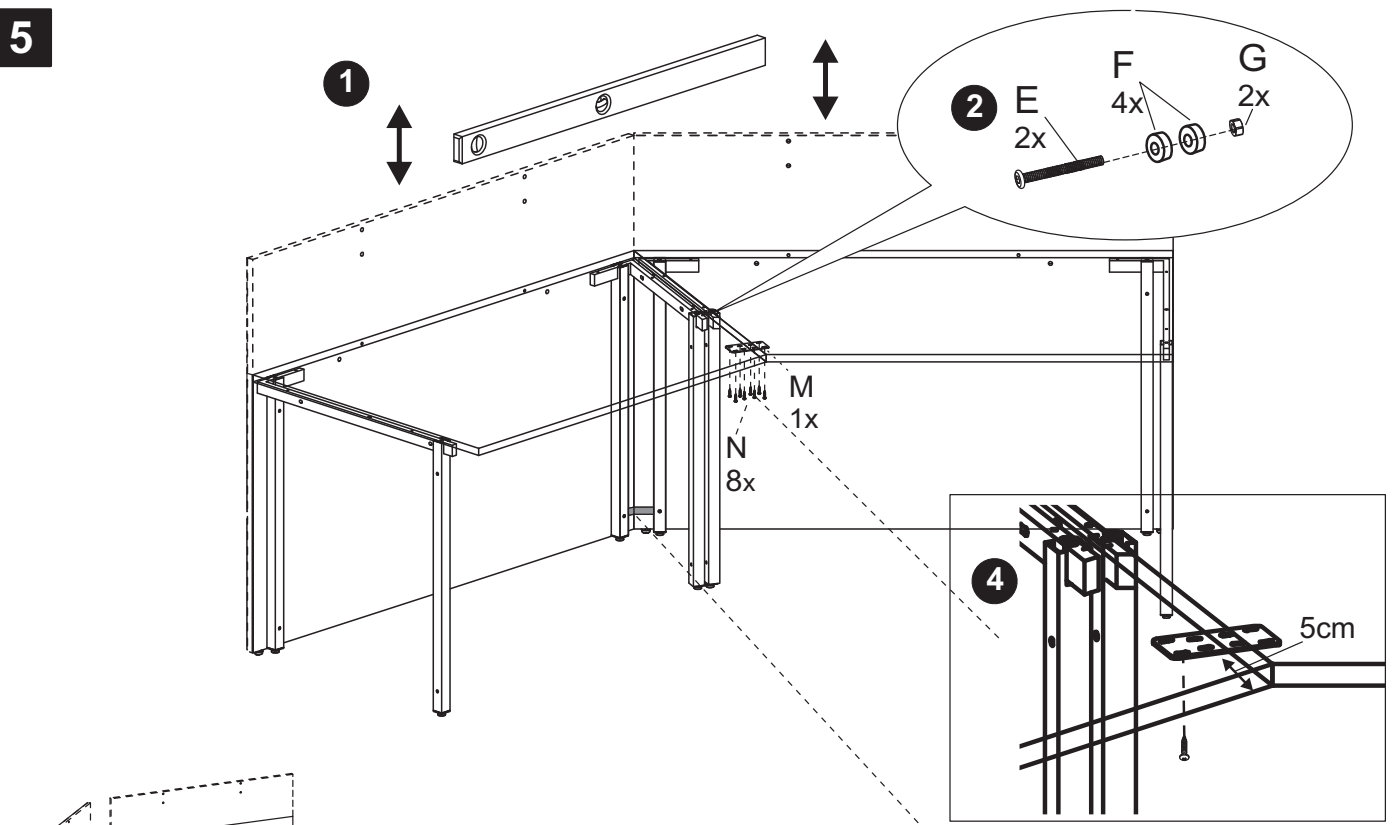
4



Einzeltheke? weiter bei  
Single counter? go on with

6

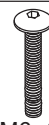
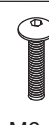

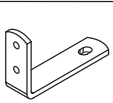


**5**

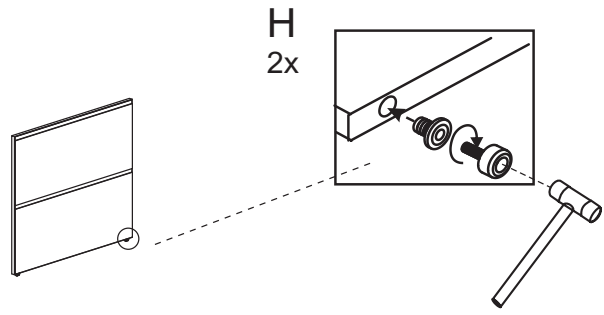
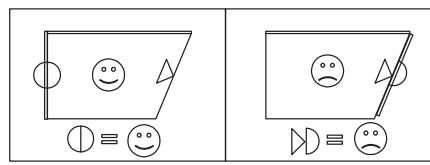


**6**

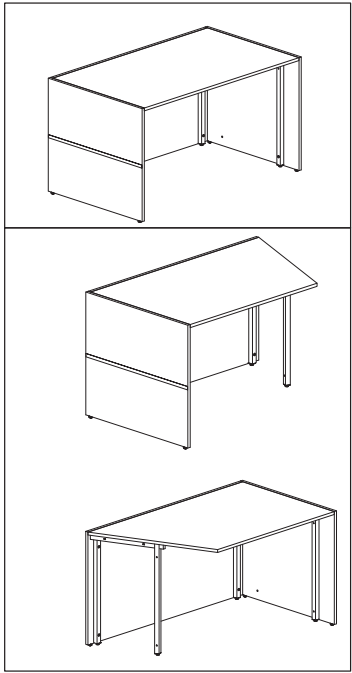
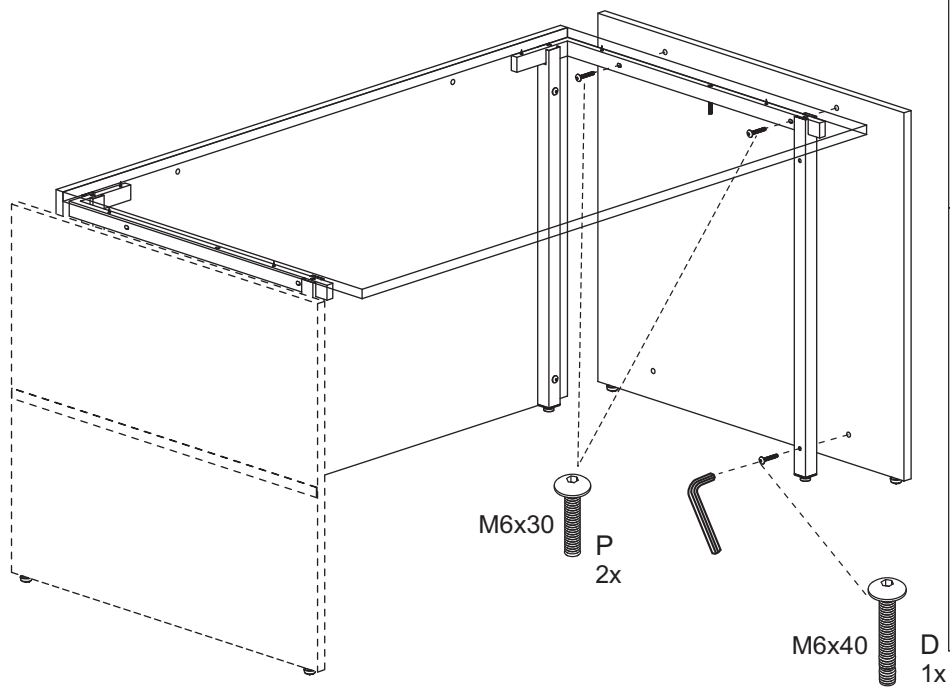
**Zubehör/accessory/accessoire**

Seitenblende  
Side panel

Beschläge/ fittings	D	P	H	O	N
	 M6x40	 M6x30			 4.5x17
	1	2	2	1	2



7



8

