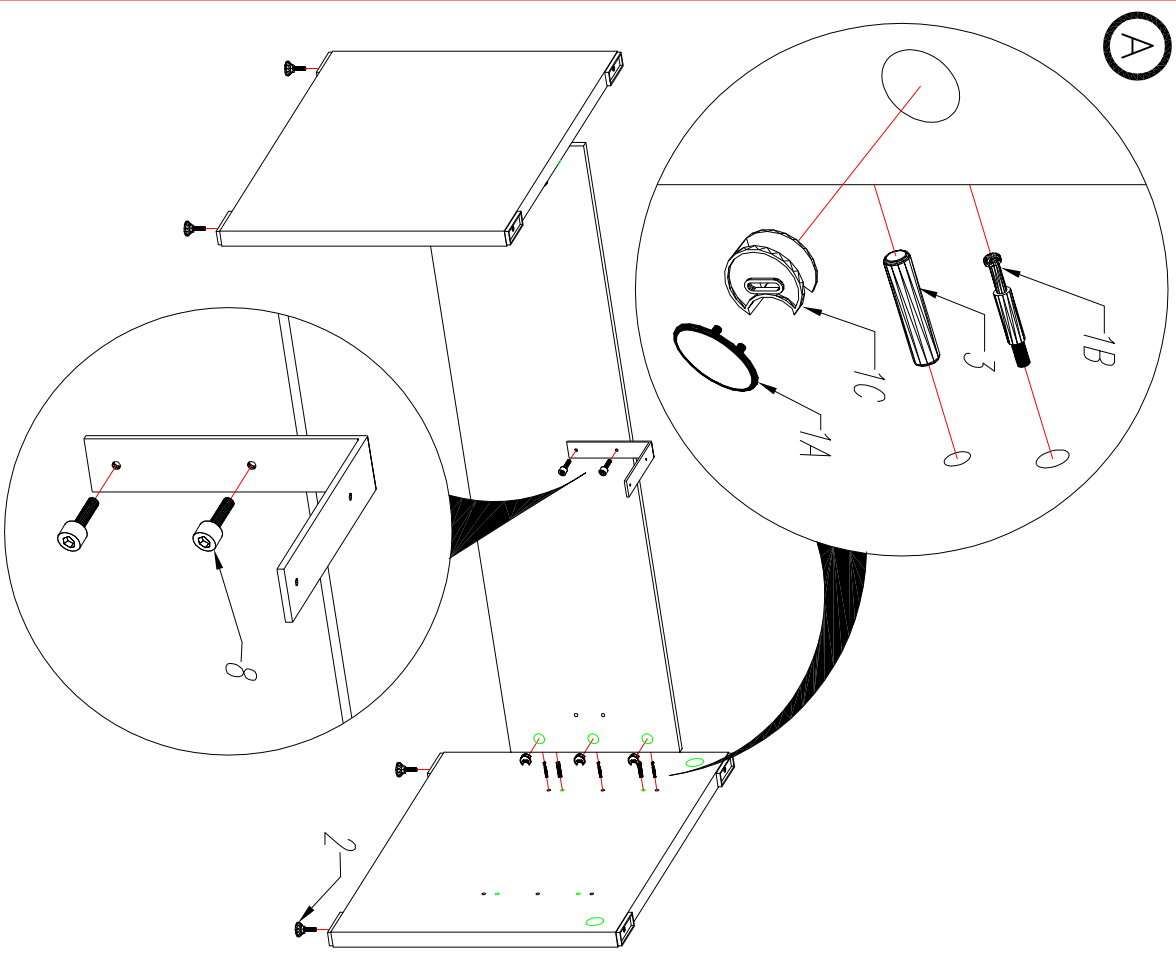


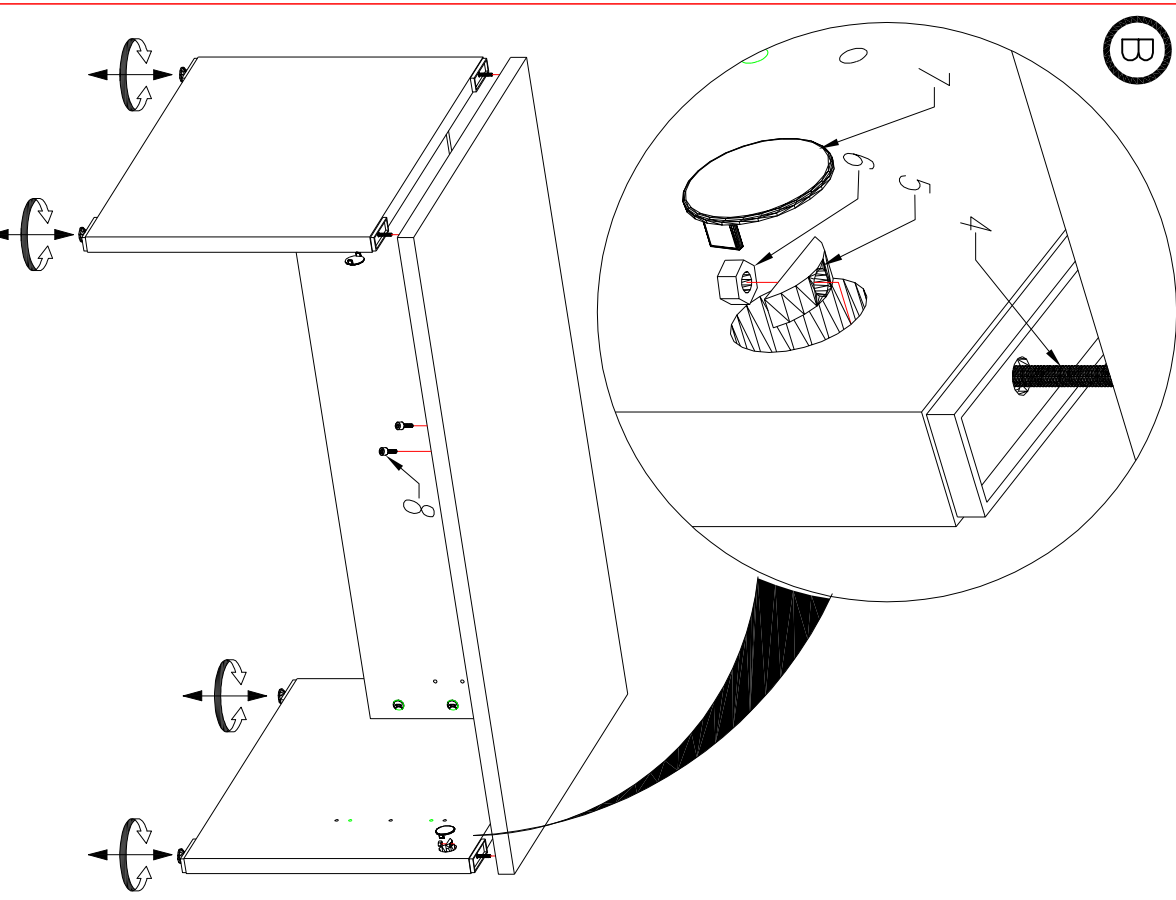
Q16_Q19

1		x6
2		x4
3		x4
4		x4
5		x4
6		x4
7		x4
8		x4

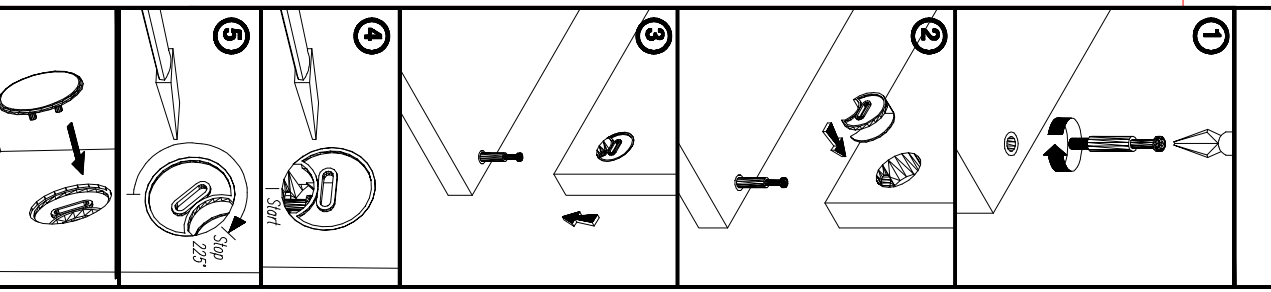
(A)



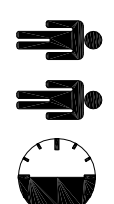
(B)



KOLEJNOŚĆ MONTAŻU
MIMOSRODOW.
THE FITTINGS SEQUENCE OF THE
CAMS.
DIE MONTAGEFOLGE VON
EXZENTERN.

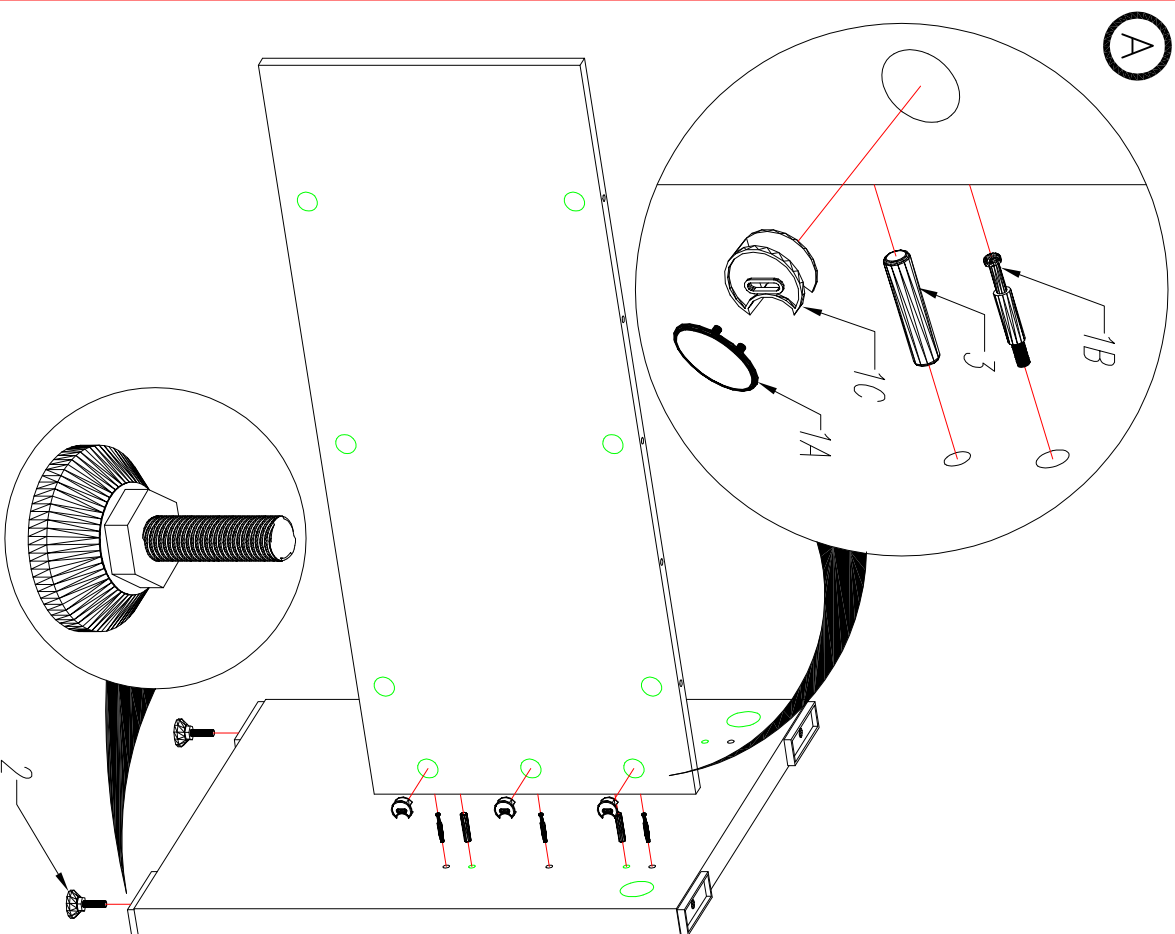


Q10

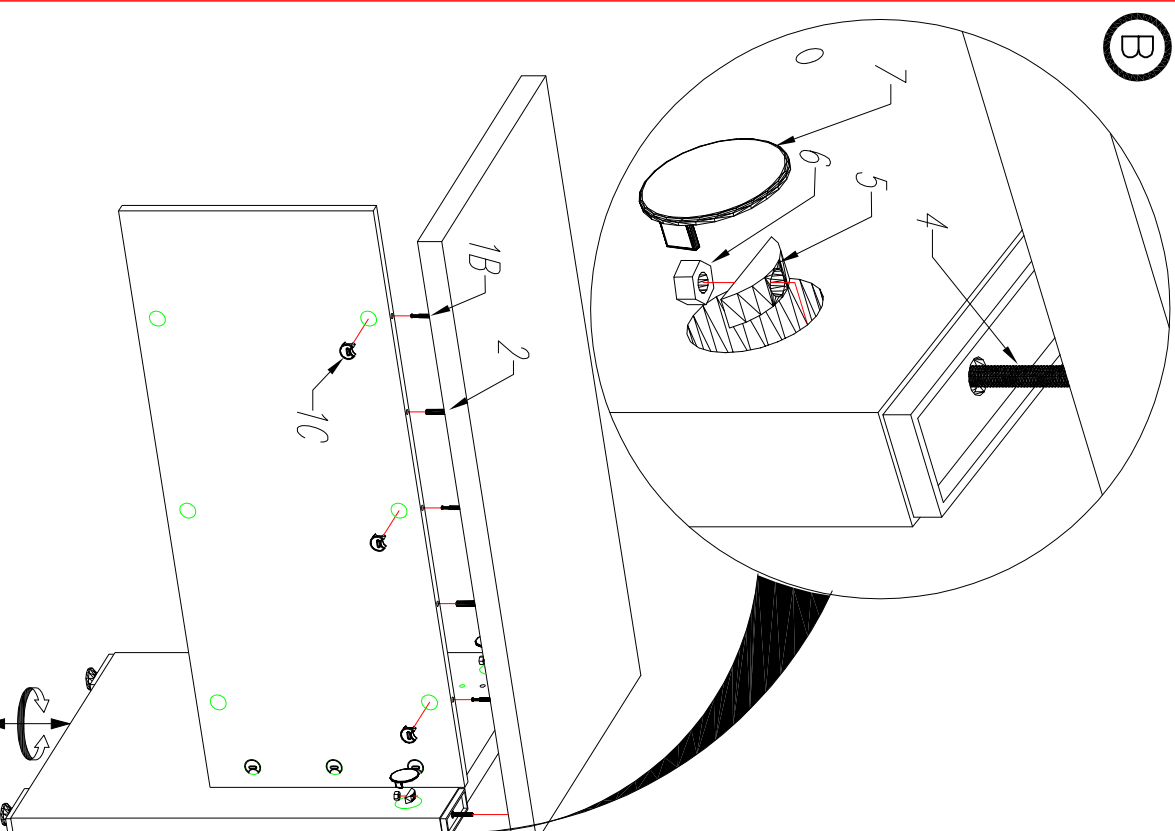


1		1A 1B	x6
2			x2
3		Ø8x36	x4
4		M6x98	x2
5			x2
6			x2
7			x2
8		M6x14	x12

(A)

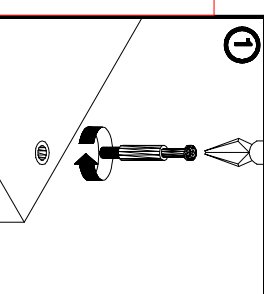


(B)

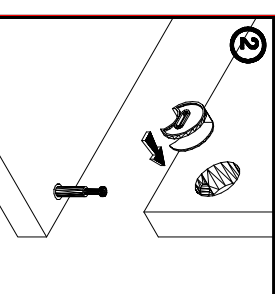


KOLEJNOŚĆ MONTAŻU
MINOSRODOK.
THE FITTINGS SEQUENCE OF THE
CAMS.
DIE MONTAGEFOLGE VON
EXZENTERN.

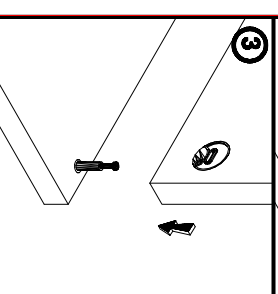
①



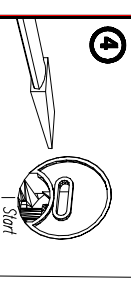
②



③



④



⑤

