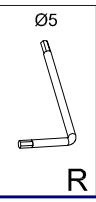
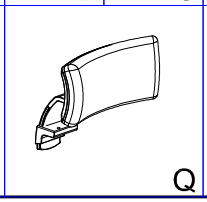
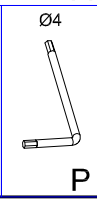
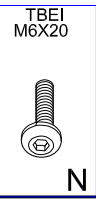
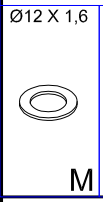
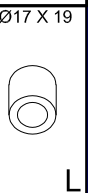
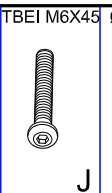
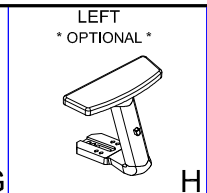
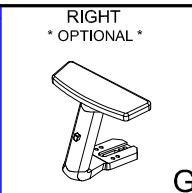
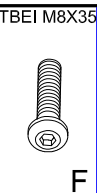
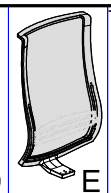
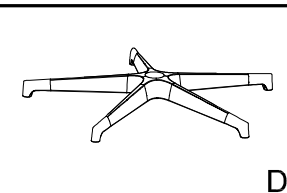
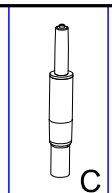
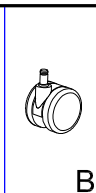
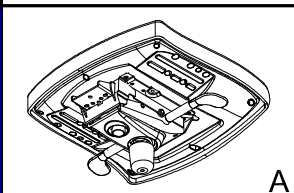


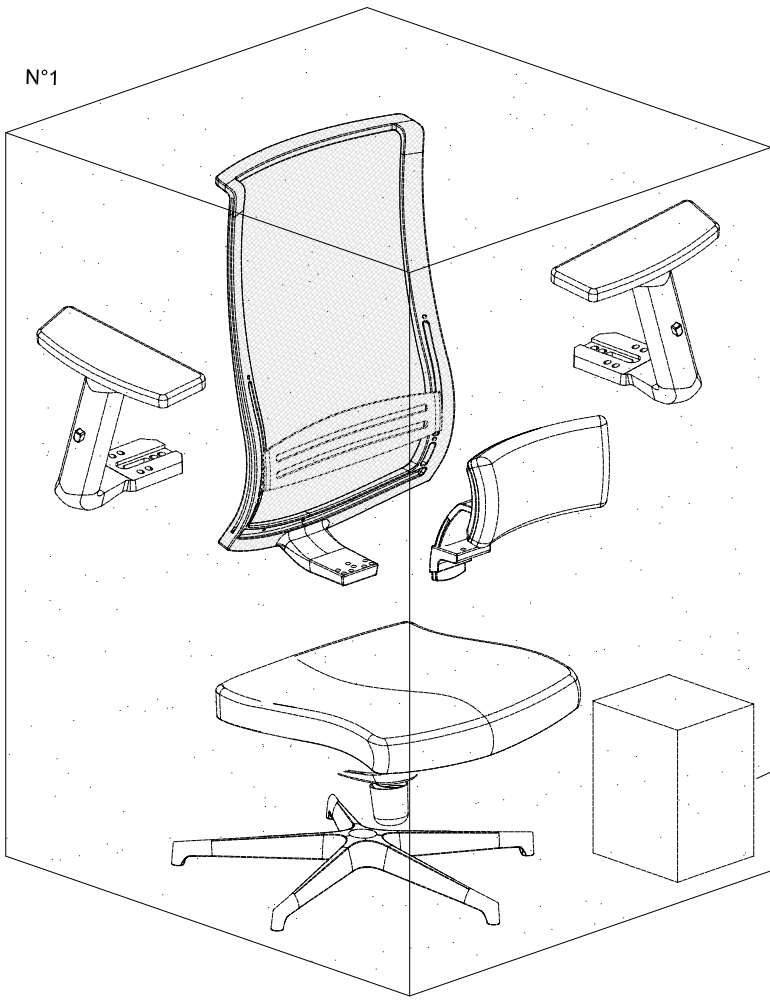
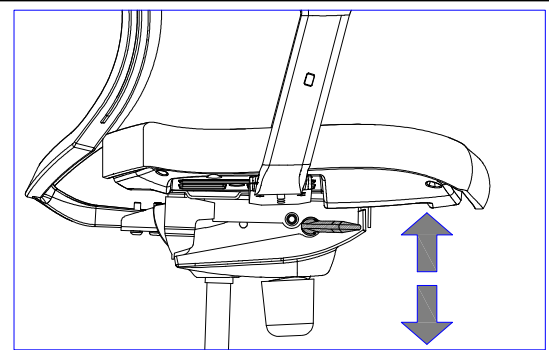


YES - SYNCRO 1
6JSMBS03001 -R02

SYNCRO MECHANISM



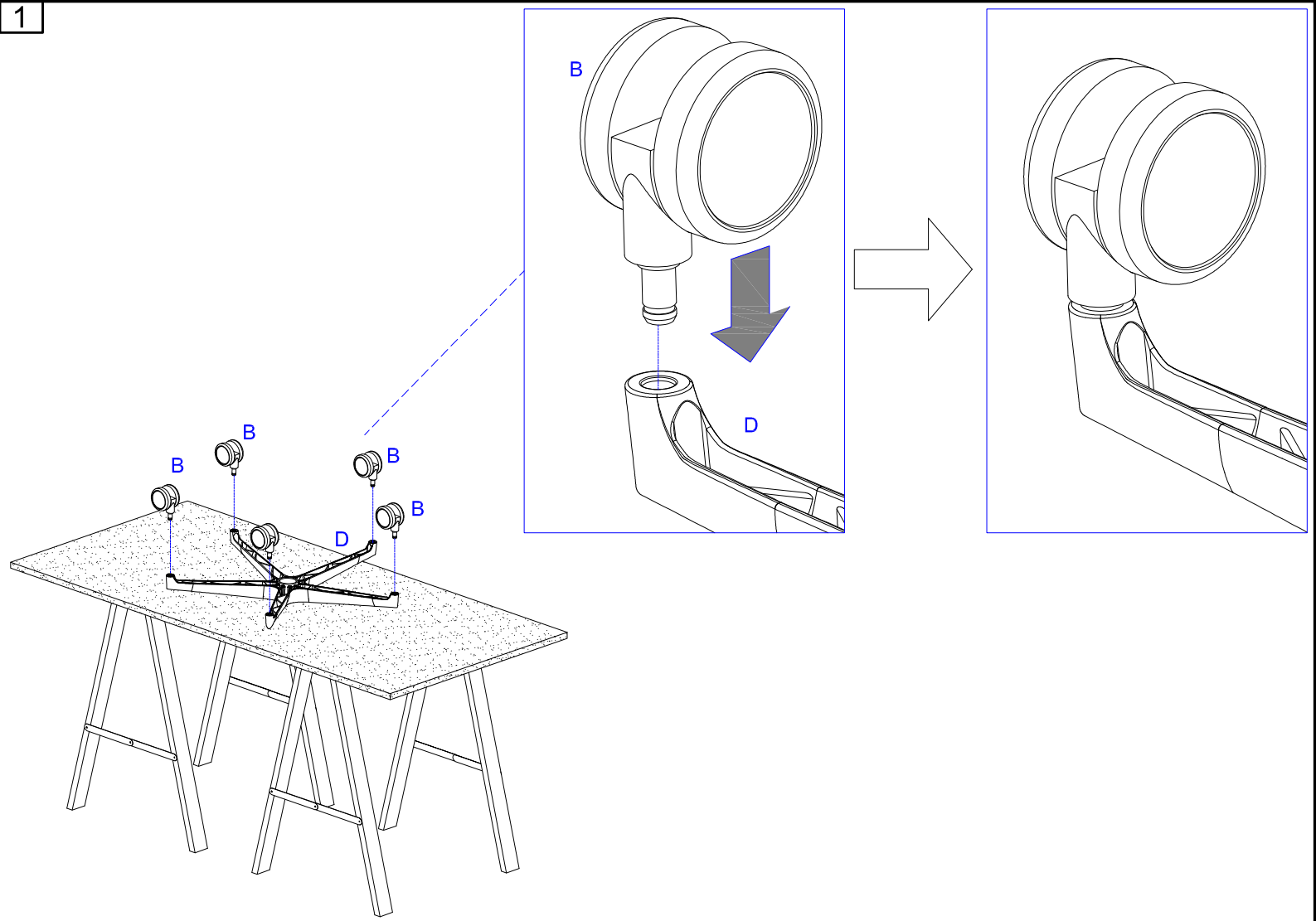
SYNCRO MECHANISM



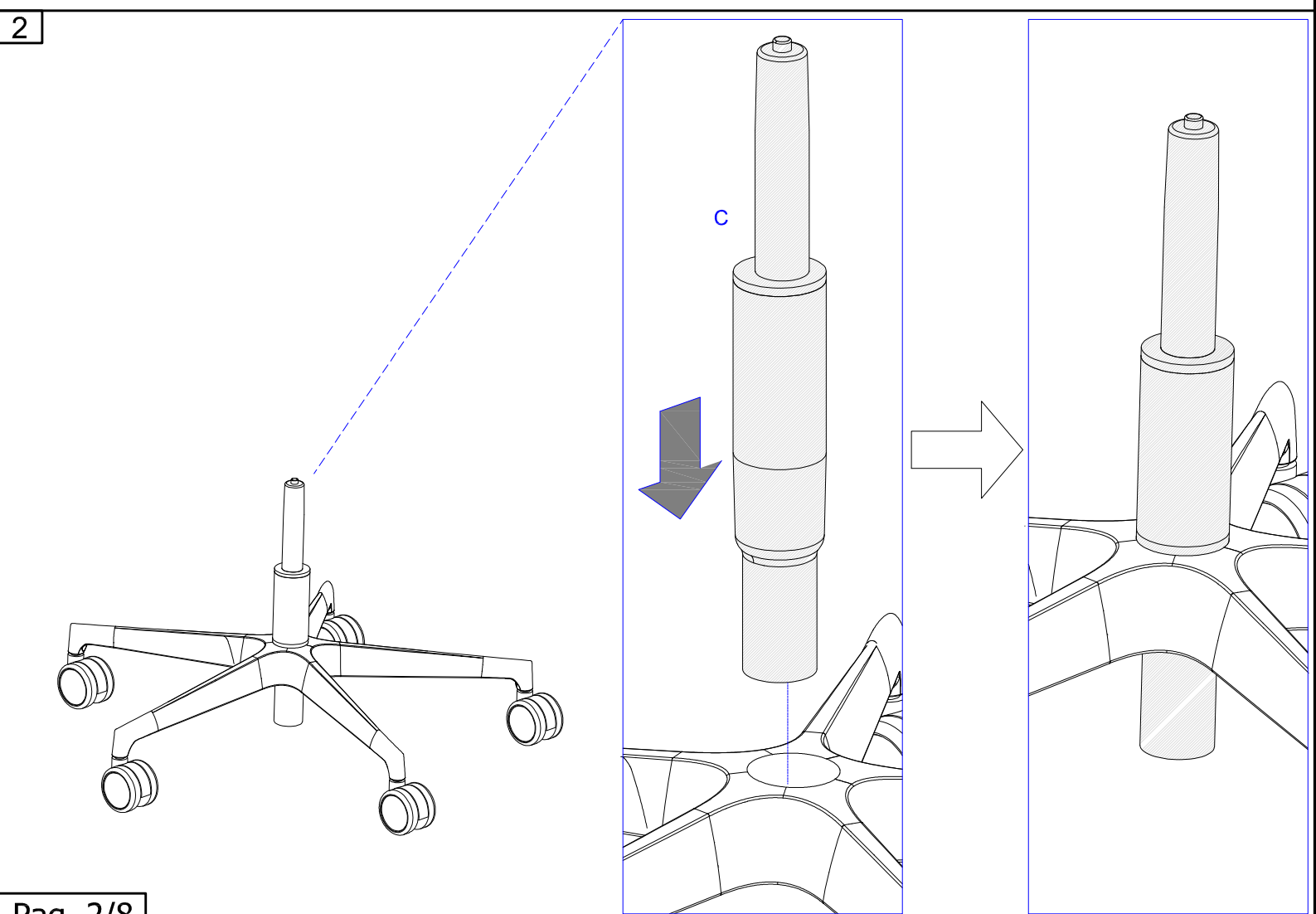
CHECK LIST

B		5
C		1
F		3
J		6
L		4
M		2
N		2
P		1
R		1

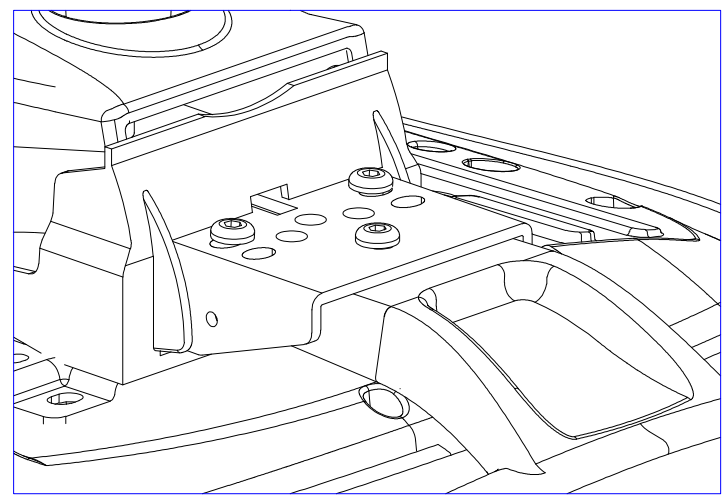
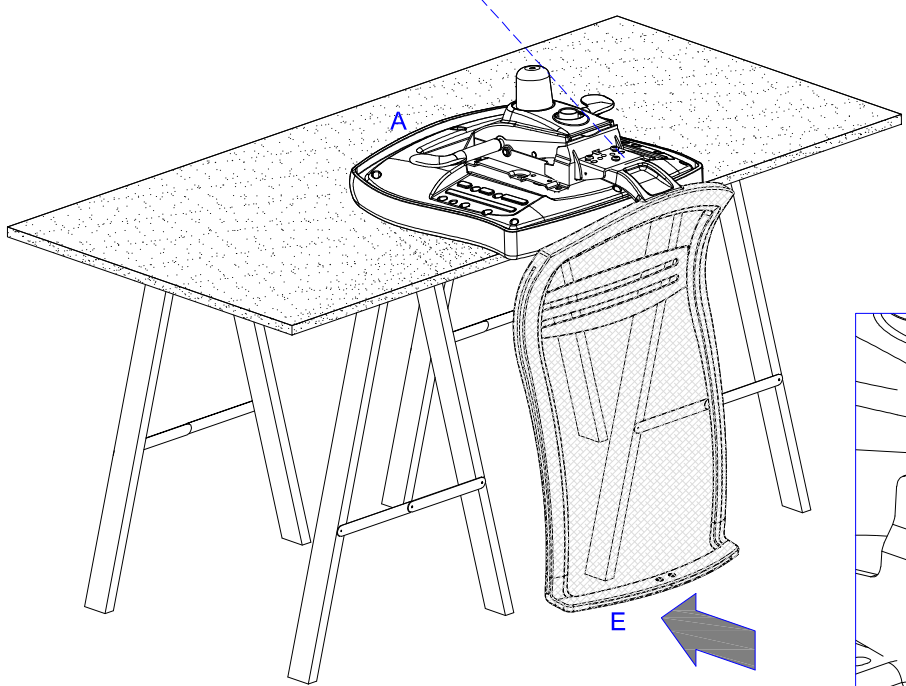
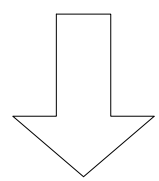
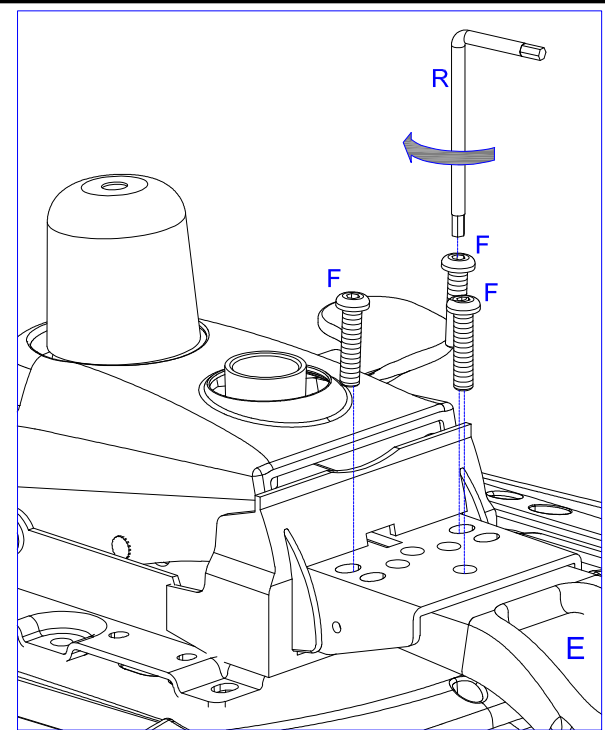
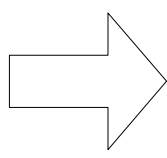
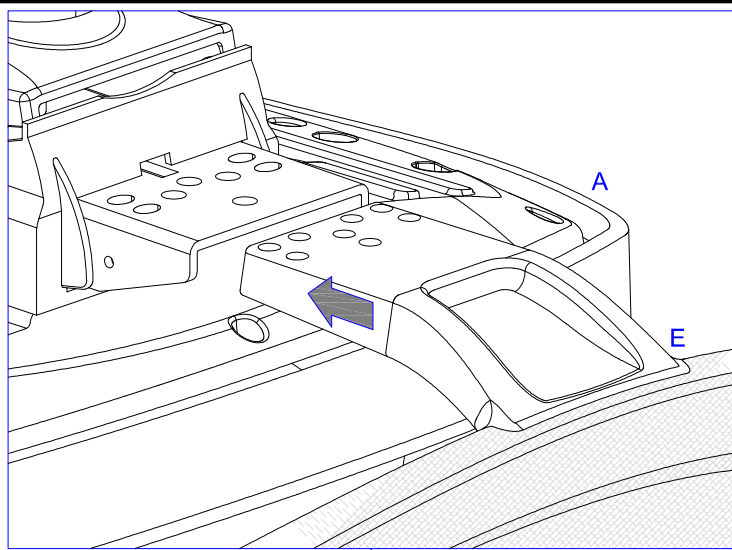
1



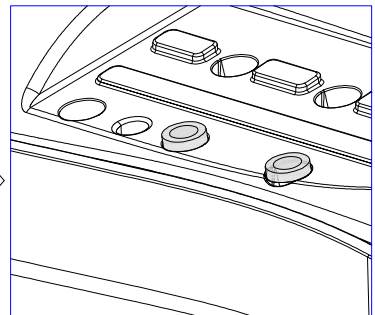
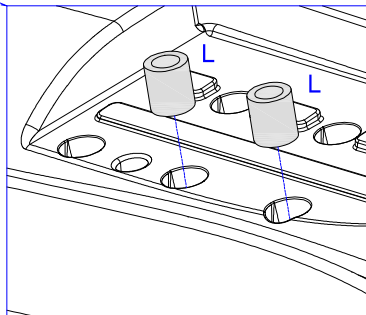
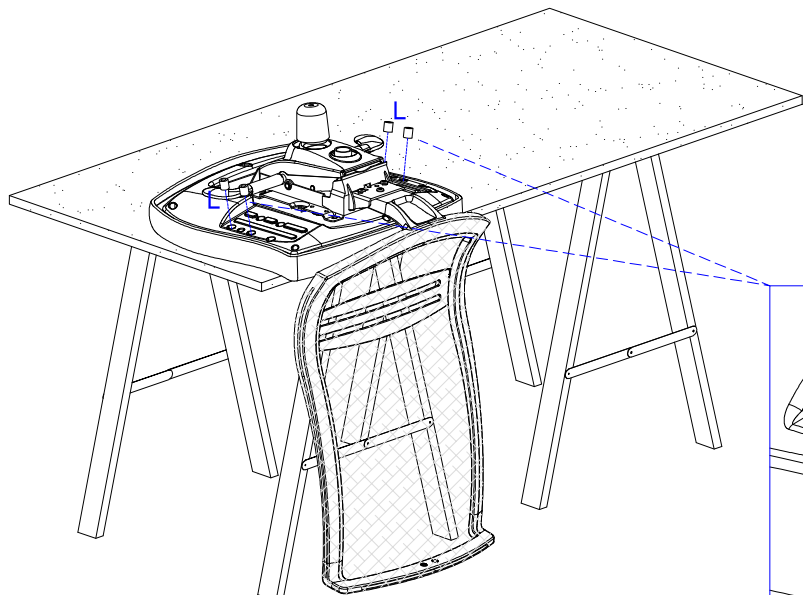
2



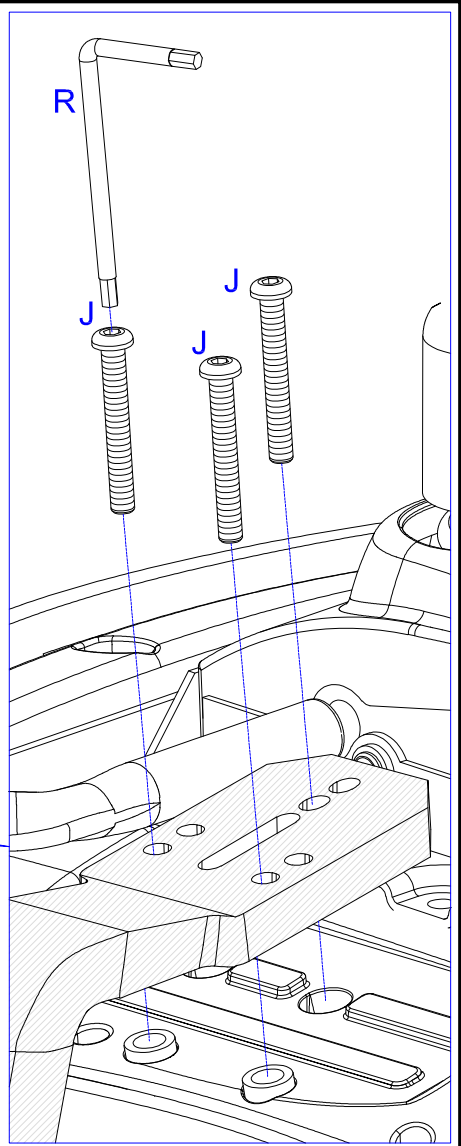
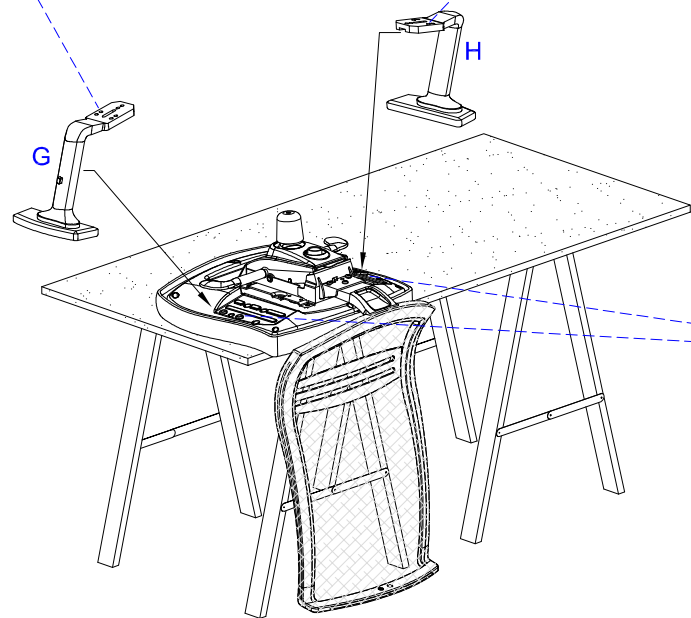
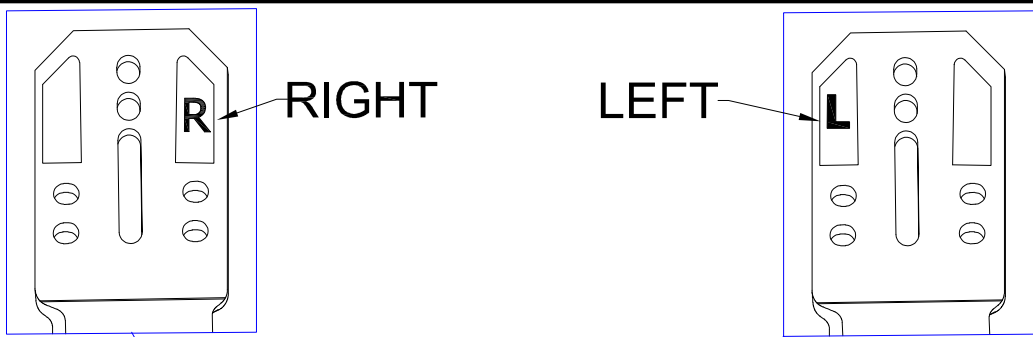
3



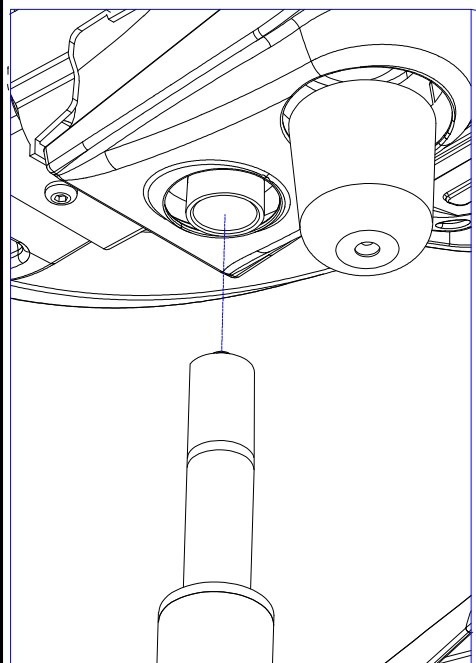
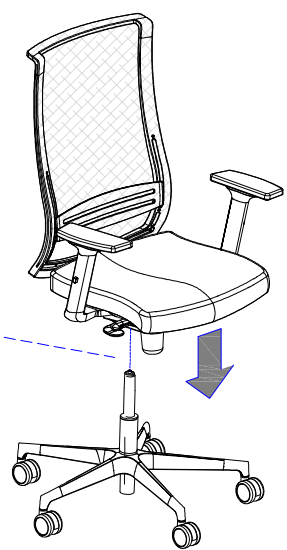
4



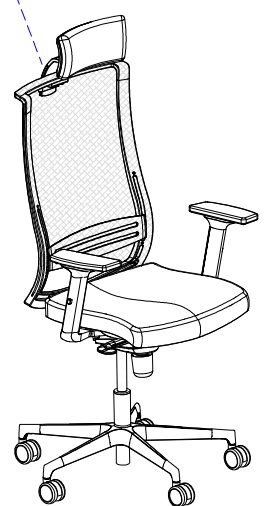
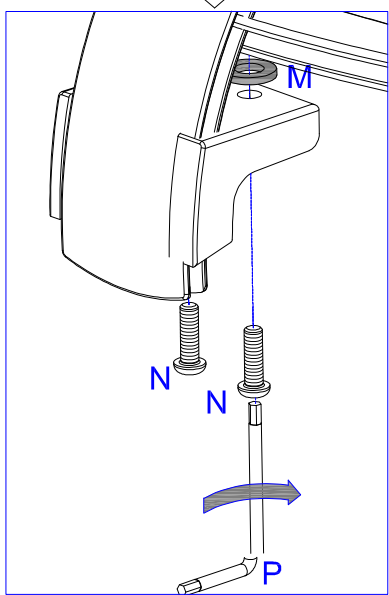
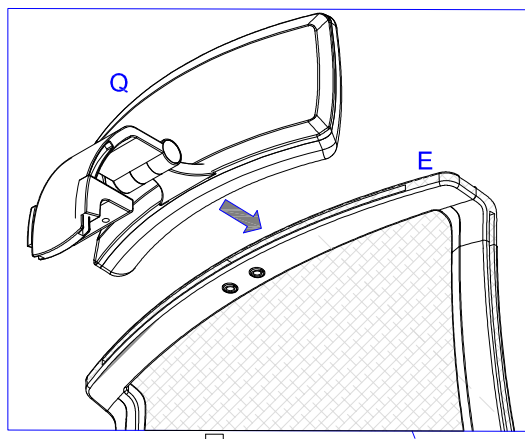
5



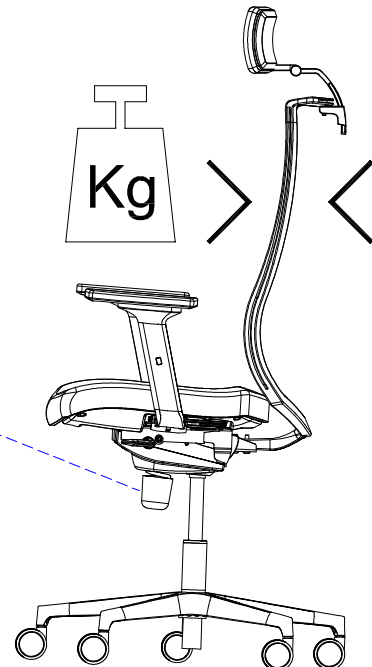
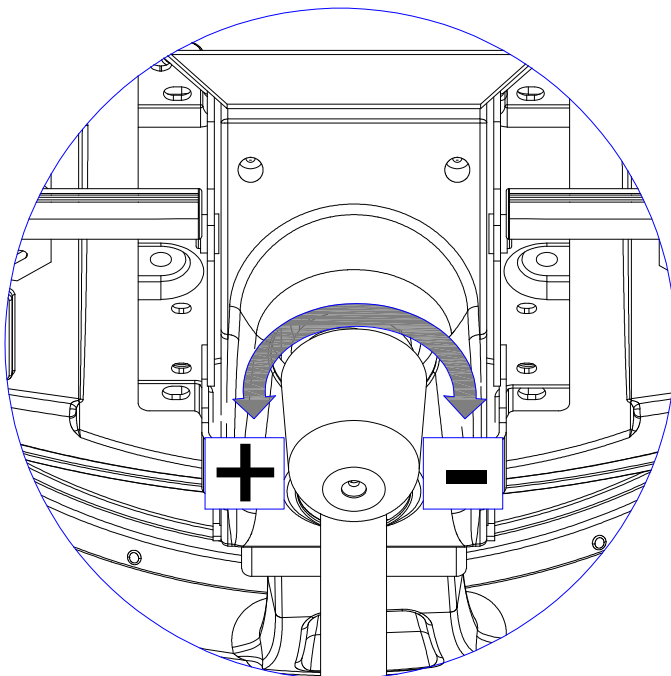
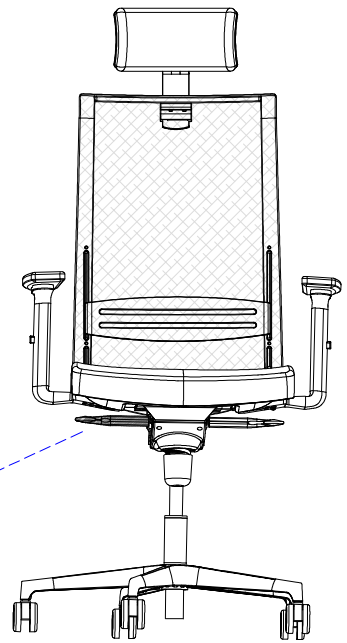
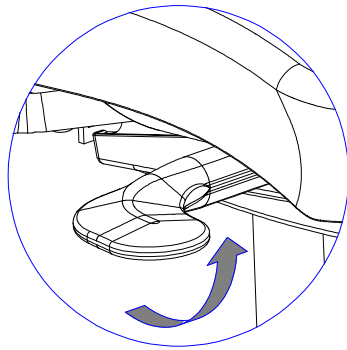
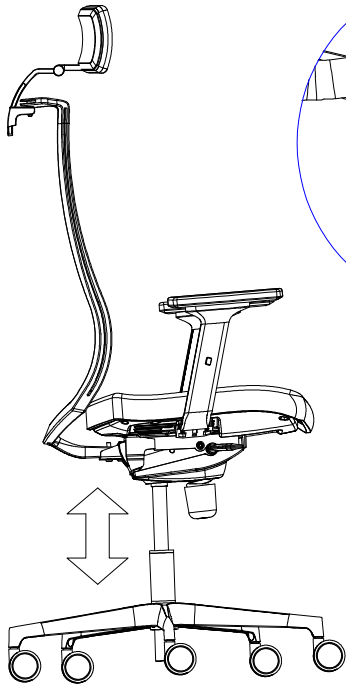
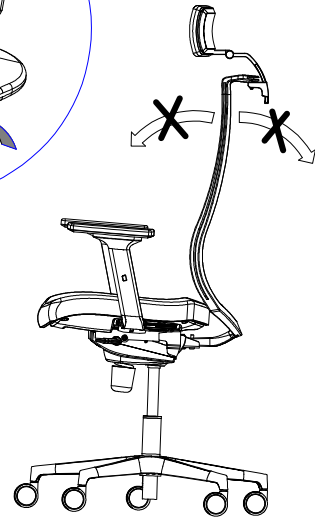
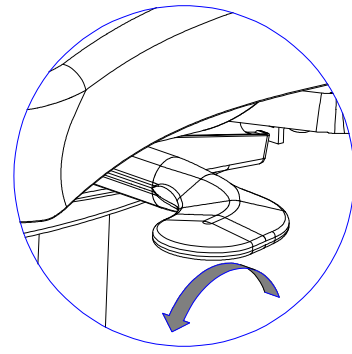
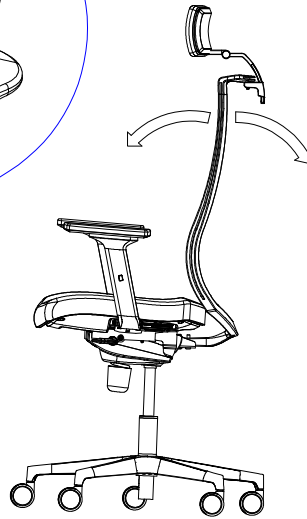
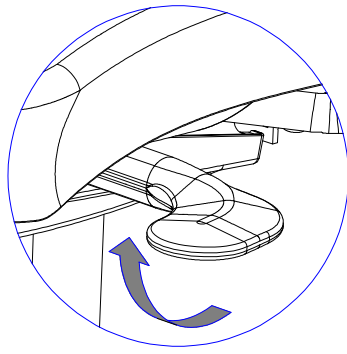
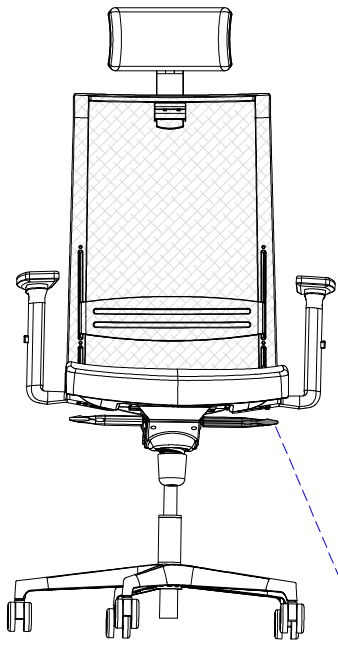
6



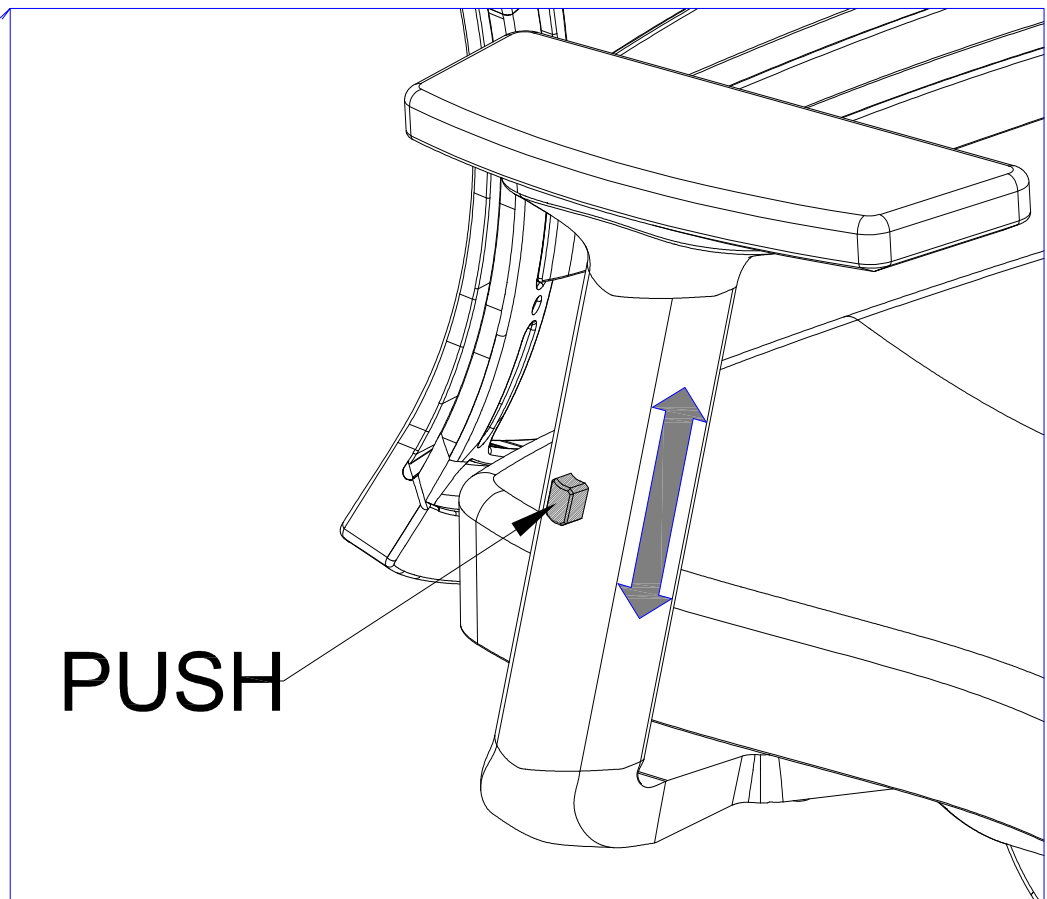
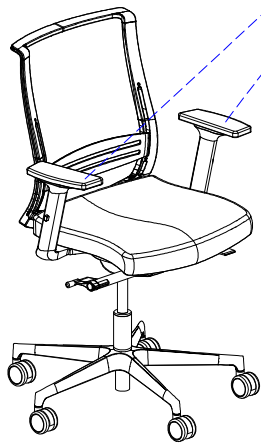
7



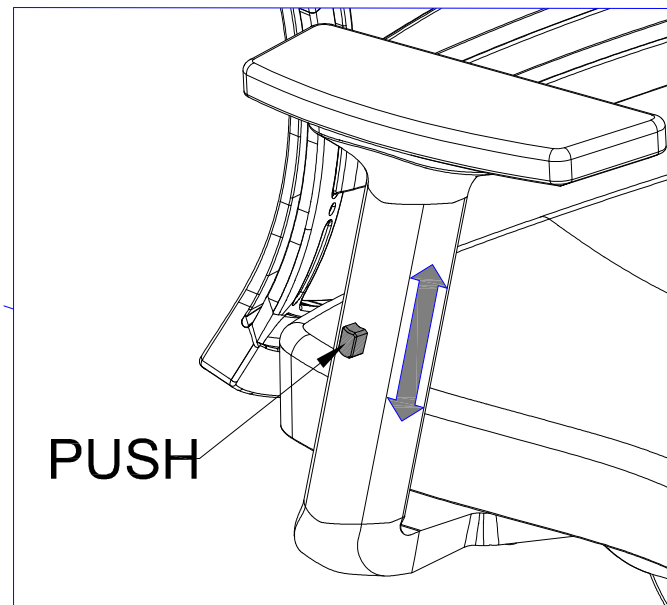
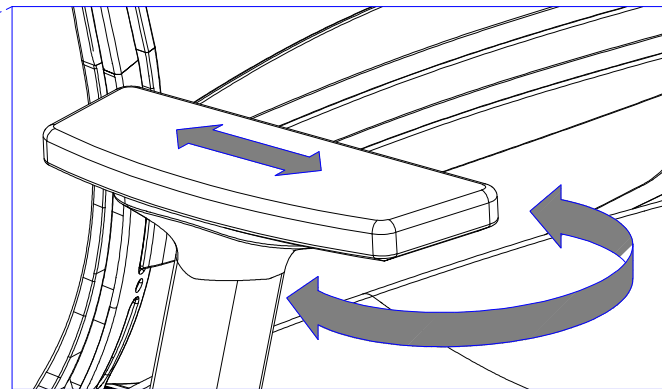
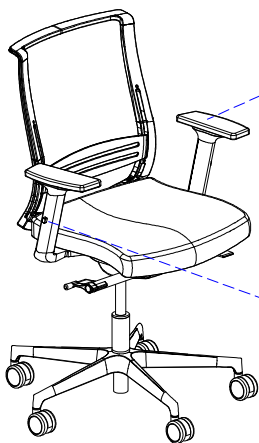
INSTRUCTIONS FOR USE



** OPTIONAL Type 1D **



** OPTIONAL Type 3D **



MANUTENZIONE**PARTI IN PLASTICA**

Per la pulizia dei componenti in plastica utilizzare solo detersivi non aggressivi, a base sapone neutro.

IMBOTTITURA

Per la pulizia del tessuto di rivestimento utilizzare solo detersivi delicati, non aggressivi.
Sostituire invece il tessuto stesso è permesso solo a personale qualificato.
Non esporre tessuto ed ecopelle ai raggi diretti del sole.

PELLE

Per la pulizia della pelle utilizzare un panno in lana morbida o esclusivamente prodotti specifici per pelle tinta.
Non esporre la pelle ai raggi diretti del sole.
Ricordiamo infine che la pelle è un prodotto naturale, le imperfezioni ne conferiscono il suo aspetto inconfondibile.

NOTE**RUOTE**

Come previsto dalle norme di sicurezza internazionali sono disponibili diversi tipi di ruote d'abbinare alle diverse tipologie di pavimentazioni:
-ruote rigide per pavimenti con moquette
-ruote gommate per tutti i pavimenti duri e/o legno
In caso di cambio di utilizzo della sedia, o passaggio da un tipo ad un altro di pavimentazione, si consiglia di sostituire le ruote.
Semplicemente estrarre ed inserire le ruote dal basamento.

BRACCIOLI

Su richiesta è possibile montare o meno, o sostituire successivamente la coppia di braccioli.

VITI

E' consigliabile un controllo periodico delle viti, del loro fissaggio.

COLONNA A GAS

La riparazione o la sostituzione della colonna a gas deve essere fatta solo da personale specializzato.

ASSISTENZA

Per tutto quanto non espressamente descritto in questi paragrafi, rivolgersi esclusivamente a personale specializzato, appositamente addestrato.

UTILIZZO

Questa sedia da ufficio deve essere utilizzata solo come previsto dalla propria destinazione d'uso, rispettando le normali precauzioni generali.

MAINTENANCE**PLASTIC PARTS**

Use exclusively soap-based, non-aggressive detergents to clean the plastic parts.

UPHOLSTERY

Use exclusively non-aggressive and delicate detergents to clean the fabric. It is possible to re-upholster the chair, but this has to be carried out by qualified staff.
Do not expose the fabric and the ecoleather directly to the sun.

LEATHER

Use a soft wooly cloth or specific products for dyed leather.
Do not expose the leather directly to the sun.
Leather is a natural product; its imperfections are part of its unmistakable characteristics.

NOTES**CASTERS**

According to international safety regulations, there is a variety of different castors to match different floorings:
-Hard casters for carpet flooring
-Soft rubber casters for hard flooring and wood flooring.
In case of a change in flooring, we advise to change the castors accordingly. Simply pull the casters out of the base of the chair.

ARMRESTS

Upon request it is possible to assemble not assemble or substitute the armrests.

SCREWS

It is advisable to periodically check the screws and their fastening.

GAS SPRING

The fixing or substitution of the gas spring must be carried out by qualified staff only.

ASSISTANCE

For all other matters not previously mentioned, contact qualified and trained staff.

USE

This office chair must be used only for the purposes which it was designed for, in compliance with normal general precautions

