

Agora - Besprechungskabinen technische Beschreibung



.mdd

.mdd befindet sich seit Jahren in Gruppe der besten Produzenten, die auf Büromöbel spezialisiert sind.

Von unserer Qualität zeugen die von uns erhaltenen Auszeichnungen sowie die immer steigende Nachfrage nach den von uns angebotenen Produkten.

Die Realien des heutigen Markts erfordern ständiges Verbessern der Qualität - sowohl des Produkts als auch der Tätigkeiten innerhalb der Firma. Dies betrifft vor allem, neben Qualität dre Unternehmen verlaufenden Prozesse, Handelsdienstleistung und Marketing. .mdd gehört mit Sicherheit zu den Unternehmen, die für alle erwähnten Bedingungen sorgen, da siese die Grundlage des ökonomischen Firmenerfolgs sind.

Die ständigen Investitionen in den Maschinenpark, Optimierung der Verwaltungssysteme und Erweiterung der Fläche von Produktionshallen lassen uns die Zeit reduzieren, die für die Produktion eines hochqualotativen, fertigen Produkts nötig ist.

Unsere langjährige Erfahrung im Bereich von Produktion der Büromöbel bestätigt eine Referenzliste der Firmen und Institutionen, die unsere Leistungsfähigkeit und komplexen Service zu schätzen wissen.

Umweltschutzpolitik... ist eine von unseren Prioritäten.

Ständig investieren wir in die Ausstattung, die uns Energie erhalten lässt. Die industriellen Abfälle werden bei .mdd mit höchster Aufmerksamkeit recycelt. .mdd hat zahlreiche Zertifikate, die unsere Sorge um Abfallverwertung bestätigen. Alle von uns gebrauchten Materialien sind umweltfreundklich und alle unsere Produkte haben Recyclingquote von 95%.



Allgemeine Informationen:

Gewährleistung:

.mdd-Produkte - **5 Jahre**.
Elektrische Bestandteile und Stoffe
- **2 Jahre**.

Zertifikat - der Stoff:



Zertifikat - Melaminplatte:



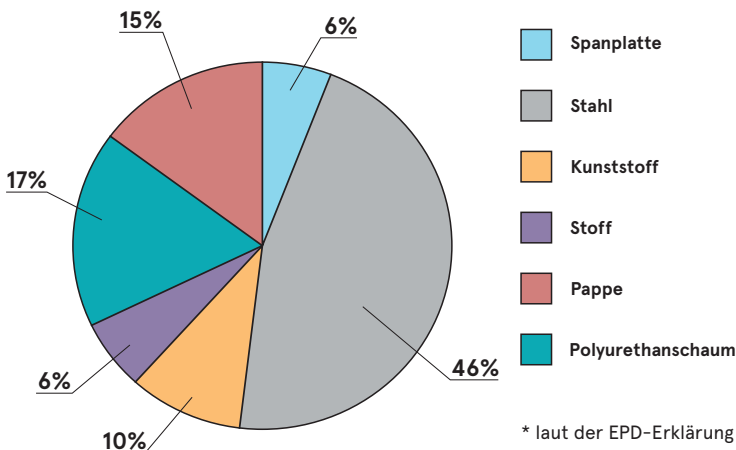
Montage:

Produkt wird in Elementen geliefert

Verpackung:

Schaumfolie

Rohstoffzusammensetzung *:



* laut der EPD-Erklärung

Recyclingfähigkeit **

Recycling: 100% - Downcycling: 0%

Recyclinganteil

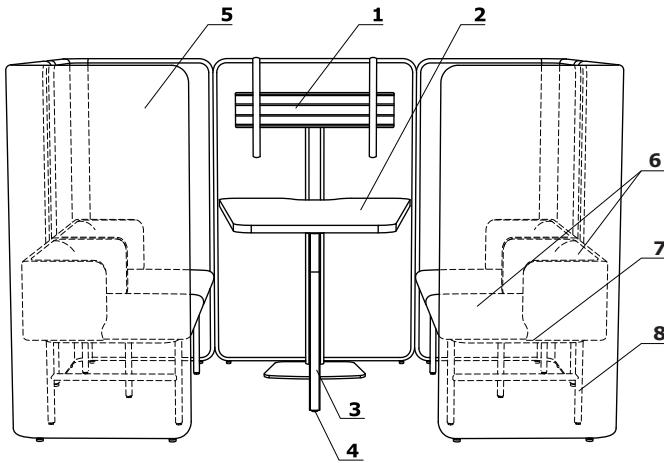
34%

CO2-Fußabdruck

31,1 kg

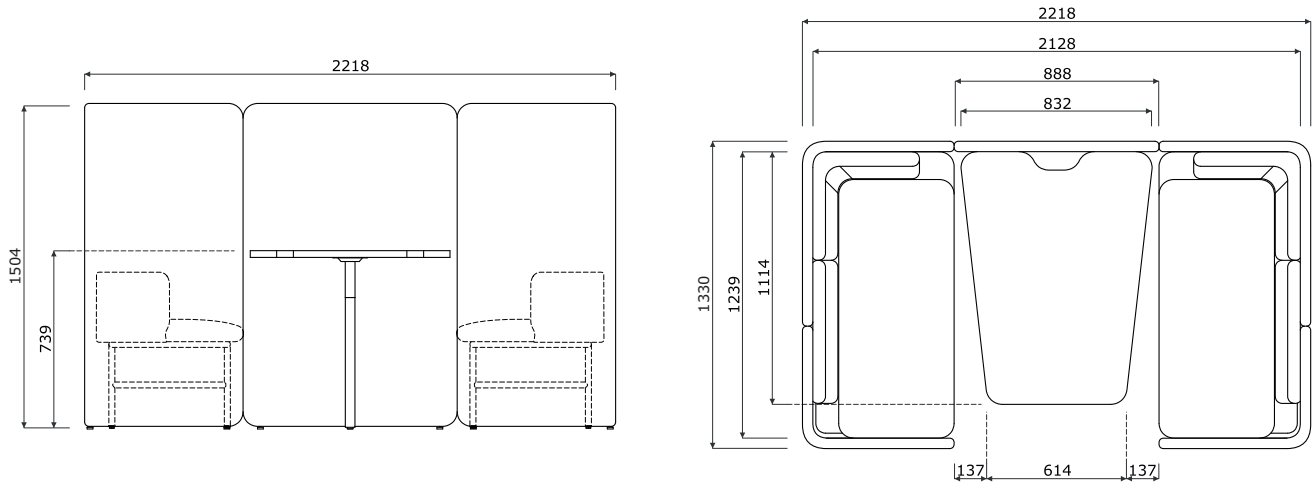
** durchschnittswerte für einen Vertreter einer bestimmten Gruppe; Werte können bei anderen Produkten abweichen.

Agora - Besprechungskabinen

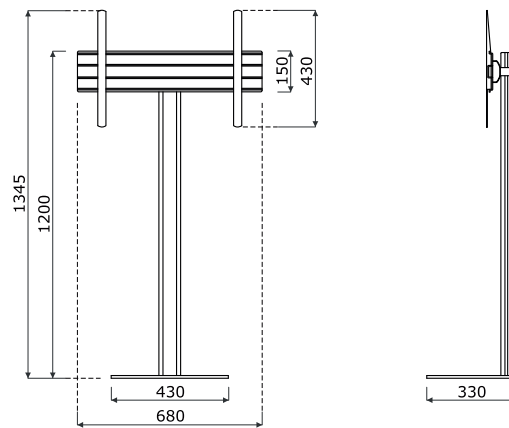


1. **Fernsehständer** – aus Stahl, max. Fernsehgröße 32 – 70", max. Gewicht 50 kg; verfügt über ein Kabelverstecksystem
2. **Platte** – Melaminplatte 28 mm, Umleimer ABS
3. **Naturholz** – Esche, mit Metallelement, pulverbeschichtet, Profil 40 × 40 mm, Abstand 10 mm zwischen Platte und Gestell
4. **Höhenverstellung** – 10 mm
5. **Panel** – Holzrahmen, gepolstert
6. **Sitz, Rückenlehne** – geformter Schaum, Dichte von 52 kg/m³, gepolstert
7. **Basis** – Ø25 mm, Wandstärke 1,5 mm, pulverbeschichtet
8. **Beine** – mit Füßchen aus Kunststoff in Farbe des Gestells abgeschlossen

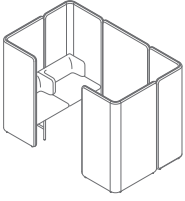
Abmessungen - Besprechungskabinen



Abmessungen - Fernsehständer



Agora - Besprechungskabinen *



AR08B
2218 / 1330 / 1504
224,07 kg

* Abmessungen in Millimetern: Breite x Tiefe x Höhe

Agora - Besprechungskabinen	Datum der Vorbereitung 16.12.2022	Die in diesem Dokument enthaltenen Daten sind am Tag der Erstellung gültig. Produktänderung erfordert keine systematische Aktualisierung des Dokuments, wenn die Grundeigenschaften davon nicht betroffen sind.	Seite 5/11
			Produkte

Sitz, Paneel

Stoff Medley - zweite Preisgruppe



Technische Daten:

Material polyester 100%

Stoffgewicht 510 g/lm (16.45 oz/lin.yd.)

Scheuertouren BS EN ISO 12947-2, 75,000 Martindale

Pilling (Knötchenbildung) Skala 1-5, max. 5, EN ISO 12945-2 (4)

Lichtechtheit Skala 1-8, max. 8, EN ISO 105-B02 (5-7)

Reibechtheit nass/trocken Skala 1-5, max. 5, EN ISO 105x12 (nass/trocken (4-5/4-5))

Akustische Schallabsorption ISO 354

Brandschutznormen BS EN 1021-1 (Zigarette)
BS 476 Partie 7, Class 2
Class Uno UNI 9174 - UNI 8457
CA TB 117-2013
ASTM E 84 Class I

Stoff Atlantic * - zweite Preisgruppe



Technische Daten:

Material polyester 100%

Stoffgewicht 530 g/lm (17.09 oz/lin.yd.)

Scheuertouren BS EN ISO 12947-2, 110,000 Martindale

Pilling (Knötchenbildung) Skala 1-5, max. 5, EN ISO 12945-2 (4-5)

Lichtechtheit Skala 1-8, max. 8, EN ISO 105-B02 (5-7)

Reibechtheit nass/trocken Skala 1-5, max. 5, EN ISO 105x12 (nass/trocken (4-5/4-5))

Brandschutznormen CA TB 117-2013
ASTM E 84 Class I
BS EN 1021-2 (streichholz)
BS EN 1021-1 (Zigarette)

Stoff Vita - zweite Preisgruppe



Technische Daten:

Material Obermaterial: 98,5% PVC, 1,5% PU
Trägergewebe: 50% polyester, 50% Baumwolle

Stoffgewicht /lfm 850g/m² ± 10% (1190G/lin. m ± 10%)

Scheuertouren BS EN ISO 5470-2, 100,000 Martindale

Lichtechtheit 6 (ISO 105 - B02)

Reibechtheit nass/trocken Nass: 4, Trocken: 4 (ISO 105 - X12)

Feuersicherung BS EN 1021 - (Zigarette)
BS EN 1021 - 2 (Streichholz)
BS 5852 - (Zündquelle 5)
BS 7176 - (Mittlere Gefahr)

Flexes BS EN ISO 7854 - Method B, 400.000 Flexing cycles

Anti-mikrobiell / Anti-Schimmel AATCC 147

* Es besteht die Möglichkeit, das Produkt in vollem Farbspektrum von Atlantic laut dem Musterkatalog Gabriel innerhalb von 8 Wochen zu bestellen

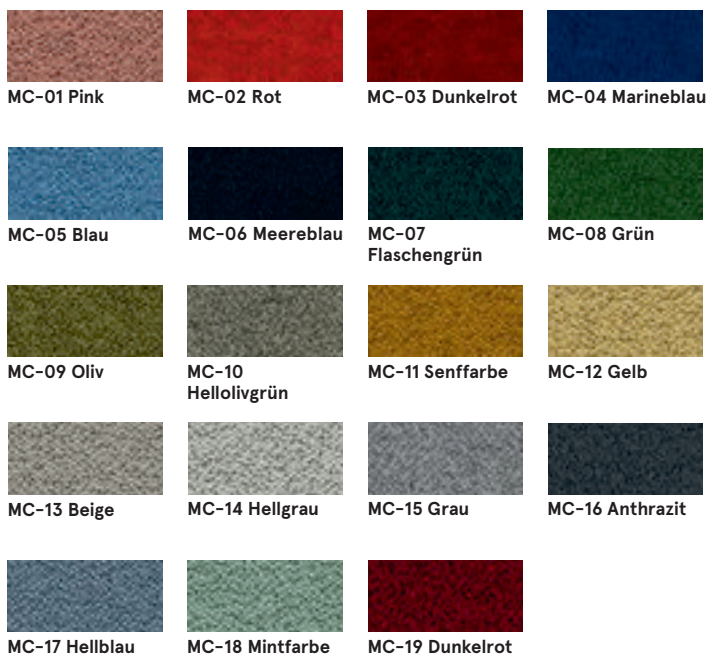
Stoff Charles * - zweite Preisgruppe



Technische Daten:

Material 100% Polyester
Stoffgewicht 433g/m²
Scheuertouren 90,000 Zyklen Martindale (EN ISO 12947-2)
Pilling EN ISO 12945-2, 5
Lichtechtheit EN ISO 105-B02, 5
Reibechtheit nass/trocken trocken: 4-5, nass: 4-5, EN ISO 105x12
Feuersicherung EN 1021, 1

Stoff Mica - zweite Preisgruppe



Technische Daten:

Material recyceltes Post-Consumer-Polyester 97%, Polyester 3%
Stoffgewicht 305g/Im
Scheuertouren 60,000 reibt Martindale (EN ISO 12947-2)
Pilling skala 1-5, max. 5 - EN ISO 12945-2 EN ISO 12945-2, 4-5
Lichtechtheit skala 1-8, max. 8 - EN ISO 105-B02, 5-8
Reibechtheit nass/trocken trocken: 4-5, nass: 4-5, skala 1-5, max. 5 - EN ISO 105x12
Feuersicherung CA TB 117-2013
 ASTM E 84 Klasse I.
 BS EN 1021-1 Zigarette
 BS EN 1021-2 Match
 BS 476 Teil 7 Klasse I

* Es besteht die Möglichkeit, das Produkt im vollen Farbspektrum von Charles laut dem Musterkatalog Dekoma innerhalb der Standardlieferzeit zu bestellen.

Stoff Go Check - zweite Preisgruppe



Technische Daten:

Material 100% Trevira CS

Stoffgewicht 435g/lm

Scheuertouren 80,000 reibt Martindale (EN ISO 12947-2)

Pilling skala 1-5, max. 5 - EN ISO 12945-2, 5

Lichtechtheit skala 1-8, max. 8 - EN ISO 105-B02, 5-8

Reibechtheit nass/trocken trocken: 4-5, nass: 4-5, skala 1-5, max. 5 - EN ISO 105x12

Feuersicherung BS EN 1021 1 & 2 Zigarette und Streichholz
BS EN 1021-1 Zigarette
BS 5852 Crib 5
BS 7176 Mittlere Gefahr
DIN 4102 - B1
NFP 92-503 / 504/505 M1
ÖNORM A3800-B1-B3825-Q1 UK
Klasse Uno UNI 9175 Klasse 1 I EMME
FAR / JAR 25.853 (a) (i) (ii)
CA TB 117-2013
DIN EN 13501-1 B-s1, d0
AM 18 - NF D 60-013- (nur für Stoff)

Stoff Synergy - dritte Preisgruppe



Technische Daten:

Material 95% Virgin wool, 5% Polyamide

Stoffgewicht 400g/m2 (560g/lm)

Scheuertouren 100.000 Martindale

Lichtechtheit ISO 105 - B02 5

Reibechtheit nass/trocken EN ISO 105x12 4-4
(trocken/nass)

Brandschutznormen EN 1021 - 1&2 (cigarette & match)
BS 7176 Low Hazard
NF D 60-013
ÖNORM B 3825 & A 3800-1 (58 kg/m³ CMHR Foam)
UNI 9175 Classe 1 IM
EN 13501-1 Adhered Class D, s1, d0
IMO FTP Code (Part 8)
The Furniture and Furnishing (Fire) (Safety) Regulations 1988 (Domestic Cigarette and Match)
BS 5852 Ignition Source 5 when FR treated
BS 7176 Medium Hazard when FR treated
EN 13501-1 Adhered Class B, s1, d0 when FR treated
EN 13501-1 Un-adhered Class D, s2, d0 when FR treated
BS 5867-2: Type B Curtains & Drapes when FR treated

Stoff Silvertex - dritte Preisgruppe

Es besteht die Möglichkeit, das Produkt in vollem Farbspektrum von Silvertex laut dem Musterkatalog Spradling innerhalb von 15 Werktagen zu bestellen.

Technische Daten:

Material	Beschichtung: 100% Vinyl Träger: 100% Polyester Hi-Loft™
Stoffgewicht	685 gr/m ²
Abriebfestigkeit	>300,000 Zyklen Martindale
UV-Beständigkeit	>= 7 (1000 Std., Blauwollskala)
Kältebruchresistenz	-23°C
Flammschutzausrüstung	NF P 92-503 / M2 EN 1021, Part 1&2 DIN 4102 B2 ÖNORM B 3825, Gruppe I - Schwerbrennbares Verhalten ÖNORM A 3800, Teil I, Qualmbildungsklasse QI - schwachqualmend IMO Res. MSC.307 (88) (2010 FTP Code) Annex I Part 8 (MED) Marine Equipment Directive in its current valid version UNI 91 75 (1987) / UNI 9175/FAI (1994) Classe I.IM (uno I EMME) UNE 23.727-90 IR /M2 EN 71-2: 2006+AI: 2007 Safety of Toys - Part 2: Flammability ECE R 11 8 (replaces Directive 95/28/EC) FMVSS 302 FAR 25/853
Keimresistent	Antimikrobielle Ausrüstung, Antibakterielle Ausrüstung, Antimykotische Ausrüstung

Stoff Tessa - dritte Preisgruppe



Technische Daten:

Material	95% Polyester, 5% Acryl
Stoffgewicht	500g/m ²
Scheuertouren	75,000 Zyklen Martindale (EN ISO 12497-2)
Pilling	EN ISO 12945-2, 4-5
Lichtechtheit	EN ISO 105-B02, 4
Reibechtheit nass/trocken	trocken: 4-5, nass: 4-5, EN ISO 105x12

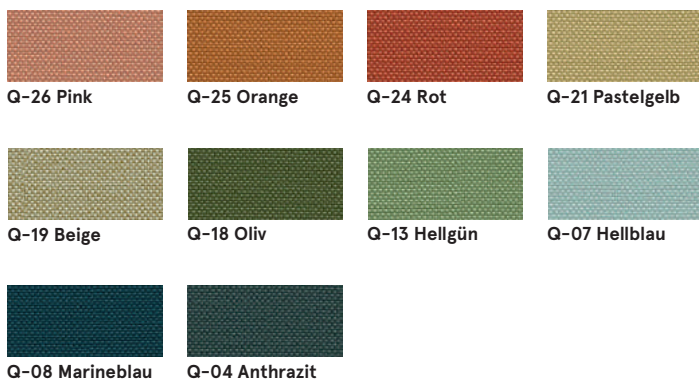
Stoff Oceanic - dritte Preisgruppe



Technische Daten:

Material	100% recyceltes Post-Consumer-Polyester
Stoffgewicht	497g/m ²
Scheuertouren	100,000 Zyklen Martindale (EN ISO 12947-2)
Pilling	EN ISO 12945-2, 5
Lichtechtheit	EN ISO 105-B02, 5
Reibechtheit nass/trocken	trocken: 4, nass: 4, EN ISO 105x12
Feuersicherung	EN 1021, - 1&2 (Zigarette, Streichholz) BS 7176 Low Hazard BS 5852 Ignition Source BS 7176 Medium Hazard

Stoff Quest - dritte Preisgruppe



Technische Daten:

Material 100% recyceltes Post-Consumer-Polyester
Stoffgewicht 330g/m2
Scheuertouren 100,000 Zyklen Martindale (EN ISO 12947-2)
Lichtechtheit EN ISO 105-B02, 4-6
Reibechtheit nass/trocken trocken: 4, nass: 4, EN ISO 105x12
Feuersicherung EN 1021, - 1&2 (Zigarette, Streichholz)
 BS 7176 Low Hazard
 UNI 9175 Classe 1 IM
 BS 476 Part 7 Class 1Y (Adhered)
 EN 13501-1 Adhered Class B, s1, d0
 EN 13501-1 Un-adhered Class B, s1, d0
 BS 5852 Ignition Source 5 with EnviroFlam5
 BS 7176 Medium Hazard with EnviroFlam5
 IMO FTP Code (Part 8) with EnviroFlam5

Stoff Grain - dritte Preisgruppe



Technische Daten:

Material 92% recyceltes Post-Consumer-Polyester
 8% Polyester
Stoffgewicht 615g/m2
Scheuertouren 100,000 Zyklen Martindale (EN ISO 12947-2)
Pilling EN ISO 12945-2, 5
Lichtechtheit EN ISO 105-B02, 5-7
Reibechtheit nass/trocken trocken: 4-5, nass: 4-5, EN ISO 105x12
Feuersicherung BS EN 1021 1&2 Zigarette, Streichholz
 CA TB 117-2013

Stoff Atlas - vierte Preisgruppe



Technische Daten:

Material 90% new wool, 10% nylon
Stoffgewicht /lfm 286g/m2, 400g/lm
Scheuertouren 100,000 cykli Martindale, EN ISO 12947
Lichtechtheit ISO 105 B02: 6-7
Reibechtheit nass/trocken ISO 105-X12:2001, (wet/dry) 4-5/4-5
Feuersicherung BS EN 1021-2 Match, BS EN 1021-1 Cigarette,
 BS 5 5852 Crib 5, BS 5852 ignition source 3,
 BS 5852 Part 1, NF D 60 013, UNI 9175 1IM,
 US Cal. Bull. 117-2013

Leder - vierte Preisgruppe



Technische Daten:

Material Leather type - corrected grain leather
 Type of finishing - pigmented leather
Scheuertouren Dry: 500 cycles - min. 4 grey scale
 Wet: 250 cycles - min. 4 grey scale
 UNI EN ISO 11640
Lichtechtheit Light fastness: min. 4 grey scale,
 UNI ISO 105-802
Brandschutznormen No ignition
 UNI EN 1021-1-2006
 BS EN 1021-1-2006

Basis



M016 Perlweiß
halbmatt RAL1013



M115 Schwarz
halbmatt RAL9005

Platte



08 Schwarz



26 Aluminium
satinato



31 Kanadische
Eiche



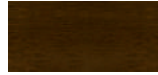
39 Polarbirke



64 Kakao



67 Weiß Pastel



106 Nussbaum



154 Anthrazit



167 Eiche Grau



168 Eiche Natur



169 Honigeiche



170 Akazie



171 Walnuss dunkel

Metallelement



M009 Aluminium
halbmatt RAL9006



M015 Weiß
halbmatt RAL9010



M154 Anthrazit
halbmatt RAL7043



M115 Schwarz
halbmatt RAL9005

Basis - HolzFuß



Naturesche *

Fernsehständer



Schwarz

* die Farbe von Schreibtischbeinen kann sich je nach dem Muster des Jahresrings unterscheiden