



ARKKI

Ubi

design: Gianantonio Perin
Giorgio Topan

Produkt-Datenblatt

Index

Pag. 3-4

0. ZUSAMMENFASSUNG

Pag. 5

1. TECHNISCHE EIGENSCHAFTEN

Pag. 6

2. BAUMERKMALE

Pag. 7-8-9-10

3. MODULARITÄT

Pag. 11-12

4. ZUBEHÖR

Pag. 13

5. AUSFUEHRUNGEN

Pag. 14

6. ZERTIFIZIERUNGEN

Pag. 15

7. RECYCLABILITY

Pag. 16

8. REINIGUNG UND WARTUNG

UBI ist das Einrichtungssystem für den Arbeitsplatz, das die besten Lösungen für die Organisation des operativen Büros präsentiert.

Die Struktur kann sowohl für die Einrichtung von Arbeitsplätzen für individuelles Arbeiten als auch für große Gemeinschaftsbüros gewählt werden.

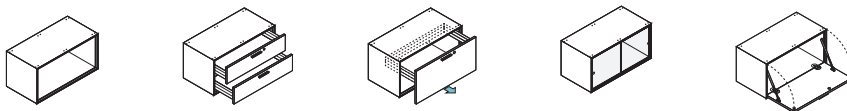


h: 39,8 cm



w 39,8 cm

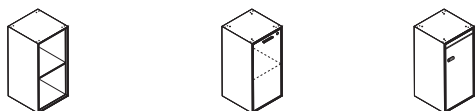
d 40 cm



w 80 cm

d 40 cm

h: 80 cm



w 39,8 cm

d 40 cm

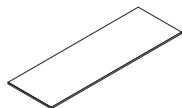
h: 9-80 cm



w 80 cm

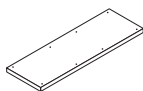
d 40 cm

h: 12 cm



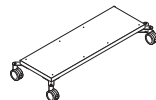
w 40,1 - 240,9
d 40 cm

h: 5 cm



w 80,3 - 240,9
d 40 cm

h: 17,8 cm

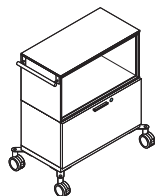


w 90,3 - 250,9
d 40 cm

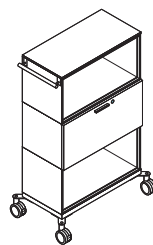
h: 3 cm



h: 99,5 cm

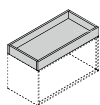


h: 139,6 cm



w 80 cm
d 40 cm

h: 10 cm



w 80 cm
d 40 cm

Das Behältersystem UBI umfasst eine große Bandbreite an Formen und Maßen für die zahlreichen Anforderungen, die an die Archivierung gestellt werden. Ergänzt werden sie durch spezielle technische Module für die Führung der Strom- und IT-Kabel. Montagefreundlichkeit und Flexibilität sind die Hauptkennzeichen der Module UBI. Die Kombinationen können auch zu einem späteren Zeitpunkt vom Benutzer neu zusammengestellt werden. Gefertigt werden sie aus Spanholz (Dichte 650 kg/m³. E1, CARB PH 2/TSCA Titel VI. Paneele mit geringer Formaldehydemission, weniger als 50 % der Klasse E1, gemäß UNI EN-Normen. Brandverhaltensklasse Ds2, d0 – Dfl-S1), das mit melaminharz-impregnierten Dekorpapier beschichtet oder als lackierte Ausführung in verschiedenen Farbtönen erhältlich ist, die durch die Aufbringung von geschlossenporigem sowie reflexarmem (<40 GE) PU-Lack und dessen Heißlufttrocknung im Ofen entstehen. Umlaufende Kanten aus ABS-Material der Stärke 10/10 mm, das mit dem patentierten Stepforming-Verfahren nach innen in Form gebogen wird. Die Paneele, aus denen die Möbel bestehen, sind in einem Winkel von 45° miteinander verbunden. Alle Behälter des Programms UBI haben eine Tiefe von 40 cm und ein internes Nettomaß von 36 cm. Die Module lassen sich horizontal und vertikal mithilfe von Verbindungsplatten aus ABS zusammenstellen. Zur Stabilisierung der Modulverbindungen können neben den Platten zusätzlich ABS-Stangen eingesetzt werden, auf die ein hochfestes, doppelseitig klebendes Element aufgebracht ist. Die Container werden vormontiert in der gewählten Ausführung geliefert (Türen, Schubkästen etc.). Die Aufsätze behälter können eine „durchgehende offene Ablage“ besitzen oder mit Rückwand ausgestattet sein.

KOMBINATIONSMÖGLICHKEITEN: Die Aufsatzbehälter lassen sich auf einem Unterteil positionieren, das als „Podium“ bezeichnet wird. Es handelt sich hier um 38 mm starkes Spanholz mit Melaminharzbeschichtung. Das Podium wird in Form anbaufähiger Module mit verschiedenen Längenmaßen von 80 bis 240 hergestellt. Das „Podium“ ist bei Lieferung bereits bereit, über den folgenden Alternativen positioniert zu werden:

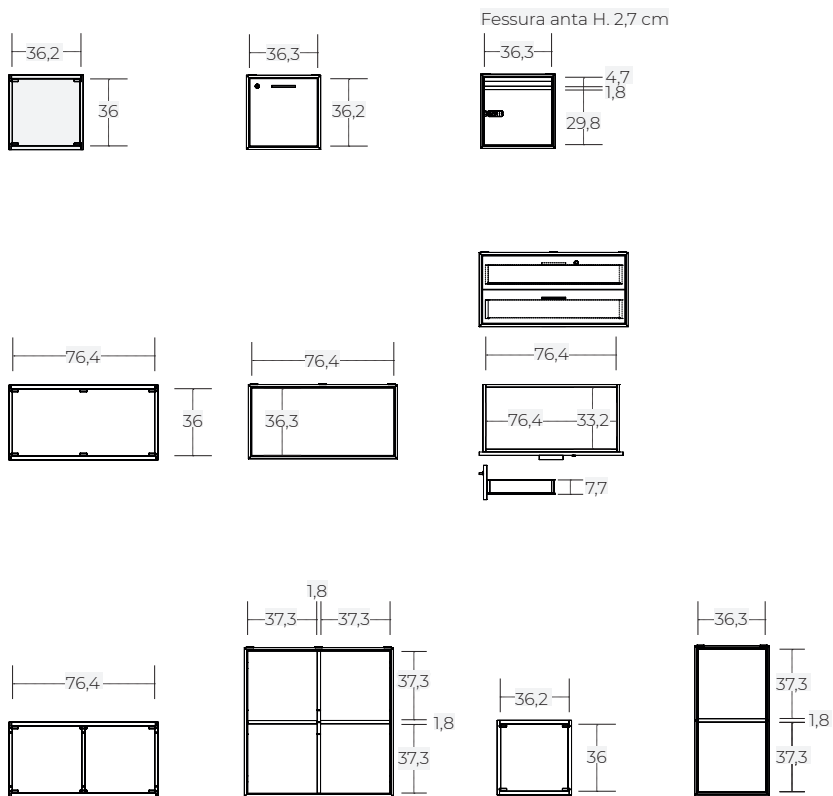
- auf versenkbaren, in einem Bereich von 1 cm höhenverstellbaren Füßen;
- auf Kits mit gebremsten Rädern, die die Bildung regelrechter „Tender“-Wagen ermöglichen, um die fertige Kombination an die Arbeitsplätze umzusetzen, wo sie benötigt wird.

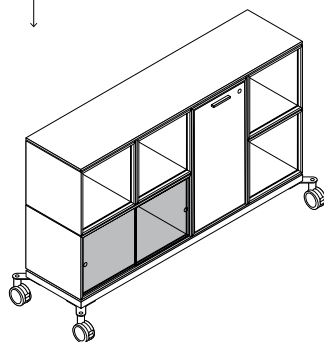
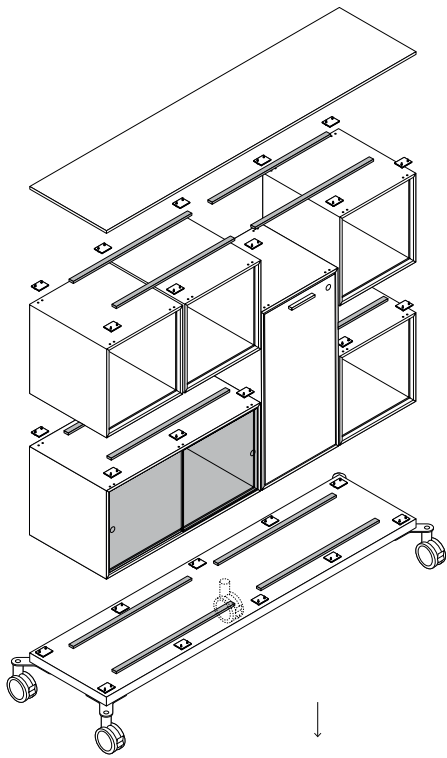
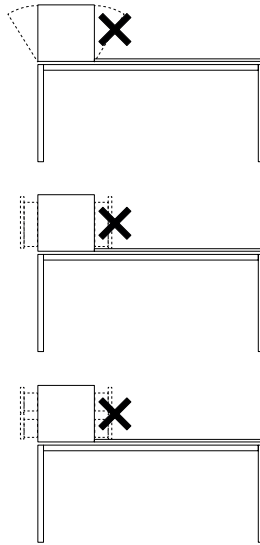
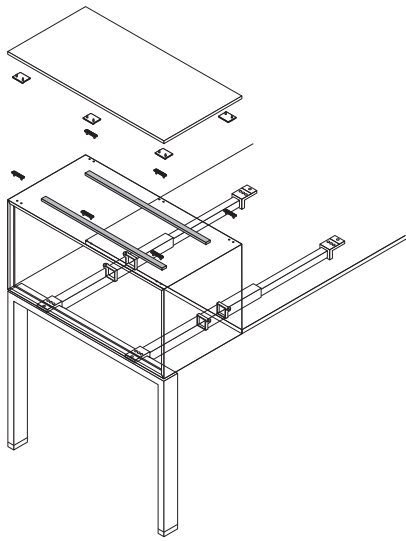
HORIZONTALE UND VERTIKALE AUFSETZMODULE LÄNGE 40-80 CM: Die verschiedenen Behältertypen können horizontal wie vertikal aufeinandergesetzt werden und besitzen:

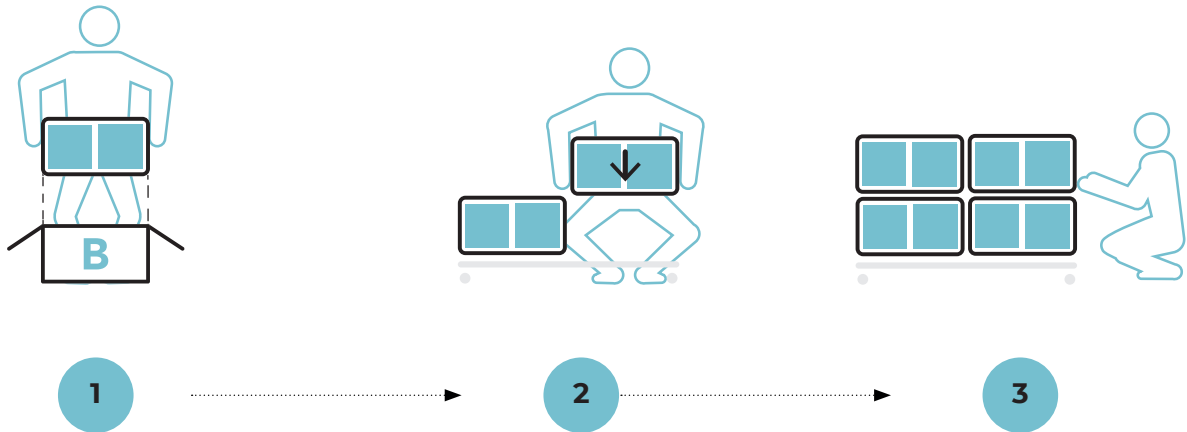
- Metacrylattüren der Stärke 4 mm in verschiedenen Farbvarianten, die auf einem eloxierten Aluminiumprofil gleiten. Der Einbau des Schlosses ist nicht möglich;
- Türen aus Melamin-Spanholz der Stärke 18 mm oder mit PU-Farben matt lackiert mit Metallscharnieren; mit Schloss;
- Schubkastenpaar mit Front in Melamin oder matt lackiert. Die Böden und Seitenwände der inneren Schubkästen sind melaminharzbeschichtet. Die Kästen ruhen auf Metallführungen. Das Simultanschluss ist mit Kippschutz System erhältlich;
- Klapptür in Melamin oder matt lackiert mit Schloss und mit Federungskolben, und zwar mit Öffnung von oben nach unten. Die Scharniere eingelassen sind, der Behälter ist mit einer Innenplatte versehen, die auf der gleichen Ebene wie die offene Tür liegt;
- Ausziehbarer Kasten, Front Melamin oder matt lackiert, Innengestell aus gebogenem Stahlblech mit alufarbener Epoxydpulverbeschichtung. Das Gestell ist auf metallischen Kugelführungen mit drei Auszugsstufen montiert, welche die Aufnahme von Hängeakten in den Formaten 33 und 39 cm gestatten. Die Kästen sind mit oder ohne Schloss lieferbar. Die mit ausziehbaren Gestellen ausgestatteten Möbel sind, wenn sie einzeln benutzt werden, aus Sicherheitsgründen an der Wand oder dem Schreibtisch zu befestigen.

HINWEIS: ALLE BEHÄLTER DER MODELLREIHE UBI SIND FÜR EIN HÖCHSTGEWICHT VON 25 KG. BEI REGISTRATURKÄSTEN IST DIE BEFESTIGUNG AN DER WAND VORGESCHRIBEN.

HINWEIS: DIE VOLUMENANGABEN FÜR DIE BEHÄLTER LAUTEN AUF M3 UND GELTEN FÜR DIE FERTIG MONTIERTEN MÖBE.



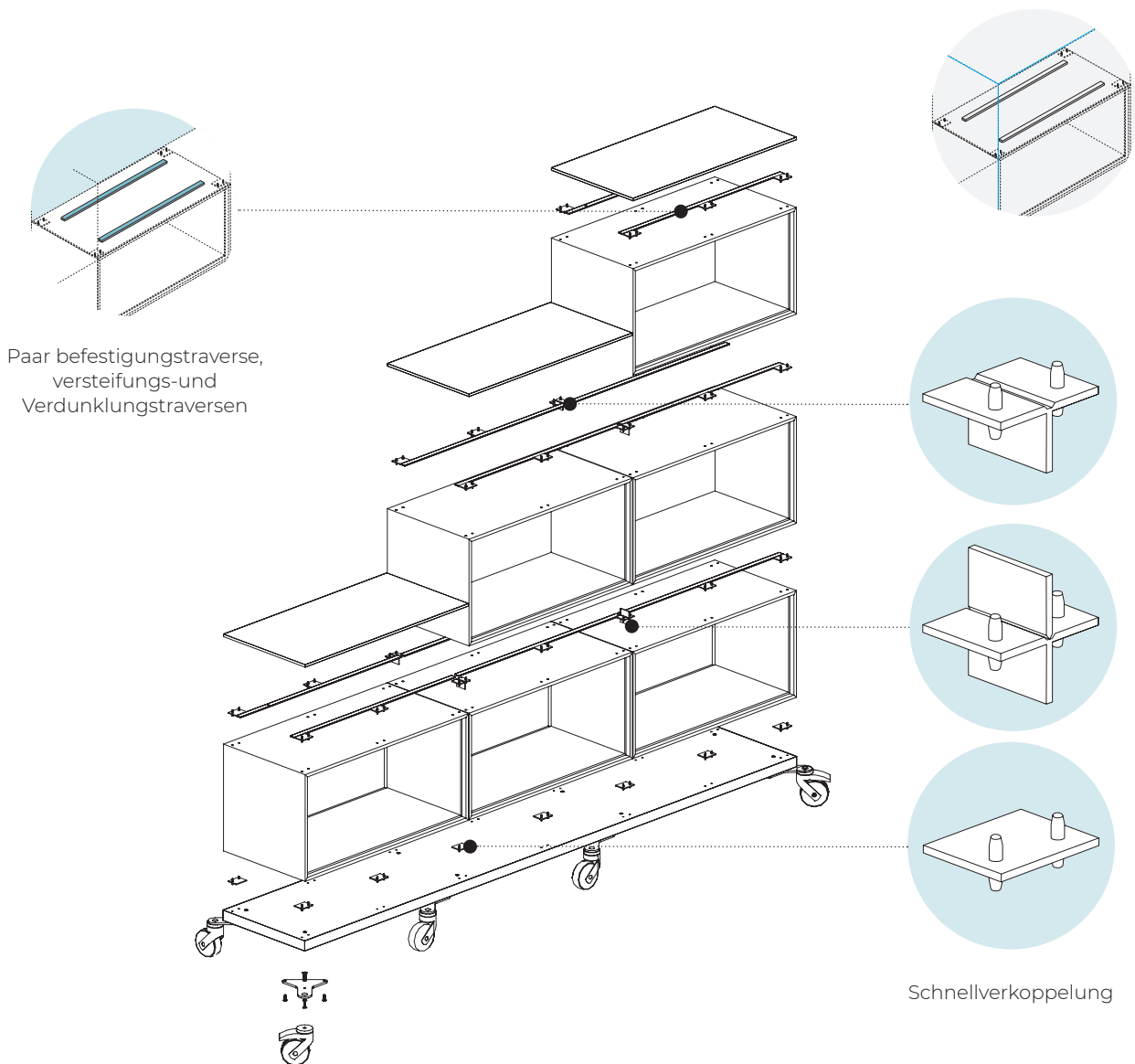


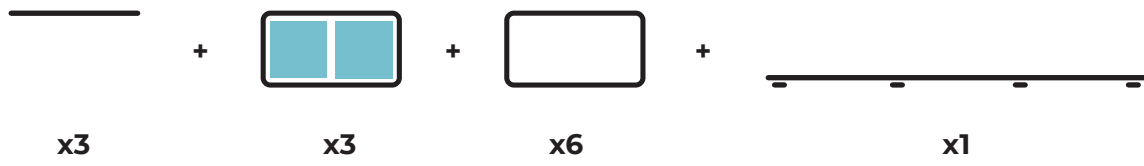


1
Ubi-Module werden montiert geliefert

2
Montage ohne Metallbeschläge

3
Kompositionen lassen sich nachträglich verändern







Kissen



Paar faltbare Schlüssel



Besprechungsplatte



Bodenplatte für
Hängerauszug



ein paar
Hängeregisterträger

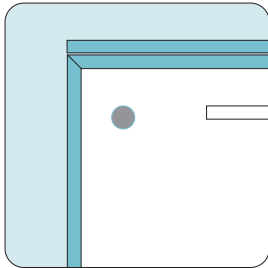


Schublade



Schiebetüren aus Methacrylat

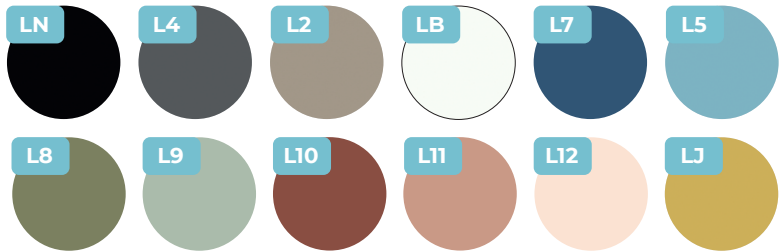
KORPUS UND ABDECKPLATTE



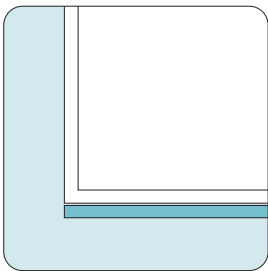
• Melamin (korpus, Abdeckplatte, Türen, Podest)



• Matt lackiert (korpus, Abdeckplatte, Türen, griffe)



PODEST



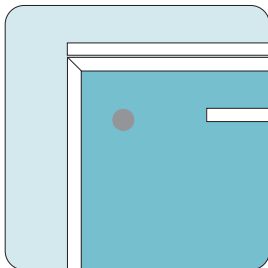
• Melamin (Türen)



• Methacrylat (Türen)



TÜREN



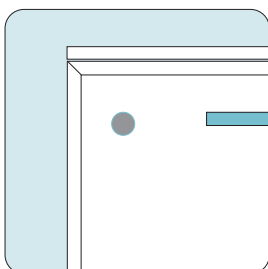
• Plastik (griffe)



• Metall (griffe)



GRIFFE



• Holz (griffe)

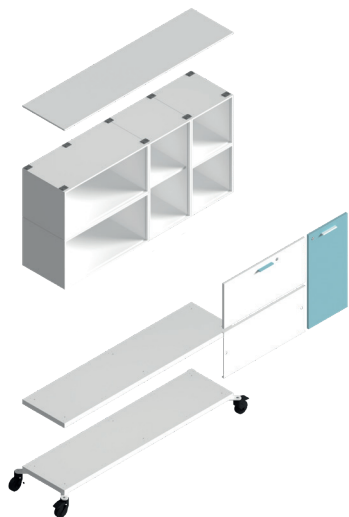




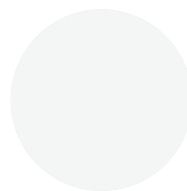
The mark of responsible forestry

• Unsere Melamin-Produkte können FSC® zertifiziert werden. Bitte kontaktieren Sie den Verkaufsbüro wegen der Machbarkeit und die zusätzlichen Kosten.

• **Unsere Firma arbeitet mit dem Hauptziel, Produkte zu gewährleisten, die ein ausgewogenes Verhältnis zwischen ökologischer Nachhaltigkeit und Design erreichen.**



Unser Konzept des Wohlbefindens geht über die Büroräume hinaus. Es berücksichtigt sowohl die Gesundheit der Person außerhalb der Arbeit als auch die Gesundheit unseres Planeten. Aus diesem Grund wurden die Objekte entwickelt, um die positivsten Körperhaltungen und Bewegungen für unseren Körper zu fördern. Die Materialien werden so ausgewählt, dass sie sich positiv auf die Gesundheit des Arbeitsumfelds auswirken und eine möglichst geringe Umweltbelastung bewirken.



Metall
100% recycelbar



Kunststoff
99,5% recycelbar



Melamin
100% recycelbar



- **Auswahl der Rohstoffe**
- **Aufmerksamkeit und Sorgfalt bei der Materialauswahl:**
Furnierholz, Glas, Leder, Stoff, Keramikglas.



- **zertifizierte Produktion, ökologisch und respektvoll gegenüber Umwelt und Anwender**



- **Designs**



- **industrielle Produktionskapazität**



- **Garantie und Verfügbarkeit der Komponenten**



- **Erfahrung**



- **Sonderanfertigungen**

Veredelt

Melaminprodukte haben eine hohe Oberflächenbeständigkeit und normale Haushaltshygieneprodukte können verwendet werden, um sie mit einigen Vorsichtsmaßnahmen zu reinigen.

- Vermeiden Sie die Verwendung von Scheuermitteln, die Chlor und Derivate, saure oder hochbasische Produkte und Entfettungsprodukte enthalten.
- Verwenden Sie keine Sprühprodukte direkt auf der Oberfläche, die Spuren hinterlassen könnten.
- Verwenden Sie ein neutrales Flüssigwaschmittel mit einem weichen, feuchten Tuch und spülen Sie es dann vorsichtig mit einem Tuch aus. Vermeiden Sie die direkte Verwendung von Wasser.
- Es ist vorzuziehen, die Produkte nicht direkt auf die Oberfläche aufzutragen, sondern mit einem weichen Tuch aufzutragen. Dies verhindert, dass andere Oberflächen, die beschädigt werden könnten, in Kontakt kommen.
- Bleistiftmarkierungen können mit einem einfachen Radiergummi entfernt werden.

Stahl

• Zur Reinigung der Stahloberflächen empfehlen wir die Verwendung von heißem Wasser und Seife neutral, dann vorsichtig mit einem weichen Tuch abspülen und trocknen vorsichtig. Produkte in Handel für die Reinigung von Edelstahl mit der Voraussicht zu reinigen immer im Sinne der Satinierung (wenn Hier bin ich).

- Vermeiden Sie die Verwendung von Schleifmitteln und Reinigungsmitteln, Pulverwaschmitteln, Produkten, die Chlor und Derivate, Bleichmittel, Salzsäure oder Lösungsmittel wie Aceton, Toluol, Xylol usw. enthalten.
- Kalkablagerungen können mit Essig oder Produkten entfernt werden Kalkschutz.
- Entfernen Sie sofort alle Flecken von Produkten wie Grapefruit und Cola.
- Es ist vorzuziehen, die Produkte nicht direkt auf die Oberfläche aufzutragen, sondern mit einem weichen Tuch aufzutragen. Dies verhindert, dass andere Oberflächen, die beschädigt werden könnten, in Kontakt kommen.

Aluminium

Die Aluminiumoberflächen können mit den auf dem Markt erhältlichen Produkten zur Reinigung glänzender Oberflächen gereinigt werden oder Glasoberflächen, die sich darum kümmern

- Trockne sie mit einem weichen Tuch.
- Die Aluminiumoberfläche muss, falls vorhanden, immer gemäß der Richtung der Satinierung gereinigt werden.
- Verwenden Sie niemals Waschmittelpulver, Schleifmittel oder Stahlschwämme, die die Oberflächen unwiederbringlich zerkratzen würden.
- Vermeiden Sie Reinigungsmittel, die Chlor oder dessen Derivate wie Bleichmittel enthalten und Salzsäure.
- Es ist vorzuziehen, die Produkte nicht direkt auf die Oberfläche aufzutragen, sondern mit einem weichen Tuch aufzutragen. Dies verhindert, dass andere Oberflächen, die beschädigt werden könnten, in Kontakt kommen.

Lackiert

Die lackierten Oberflächen sind sehr empfindlich und erfordern besondere Sorgfalt bei der Verwendung tägliche und ordnungsgemäße Wartung um seine Eigenschaften in der zu erhalten Zeit.

- Vermeiden Sie die Verwendung von Scheuermitteln oder aggressiv, sie könnten ruinieren irreparabel vermeiden die Oberflächen, insbesondere Produkte, die Aceton, Trichlorethylen, Chlor und Derivate, Ammoniak, Verdünner, Schleifmittel, Wachs oder Polituren für Möbel enthalten.
- Vermeiden Sie direkte Sonneneinstrahlung, da dies die ursprüngliche Farbe der Oberflächen verändern kann.
- Verwenden Sie ein neutrales Flüssigwaschmittel mit einem weichen, feuchten Tuch, spülen Sie es dann vorsichtig mit einem Tuch ab und trocknen Sie es gründlich ab.