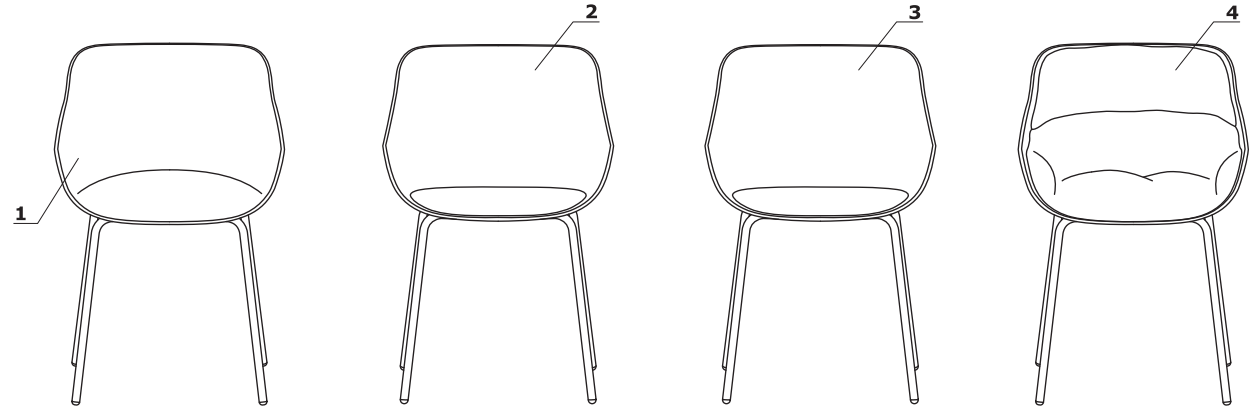


Technische Beschreibung

- 1 **Baltic Basic** - Sitz Polypropylen
- 2 **Baltic Remix** - Sitz Polypropylen +
Kissen - geformter Schaum,
Schwerentflammbar, Dichte von 50 kg/m³, gepolstert
- 3 **Baltic Classic** - Sitz gepolstert +
Kissen - geformter Schaum,
Schwerentflammbar, Dichte von 79 kg/m³, gepolstert
- 4 **Baltic Soft Duo** - Sitz gepolstert +
gefälteles Kissen - Schnittschaum, Dichte
von 40 kg/m³, gepolstert

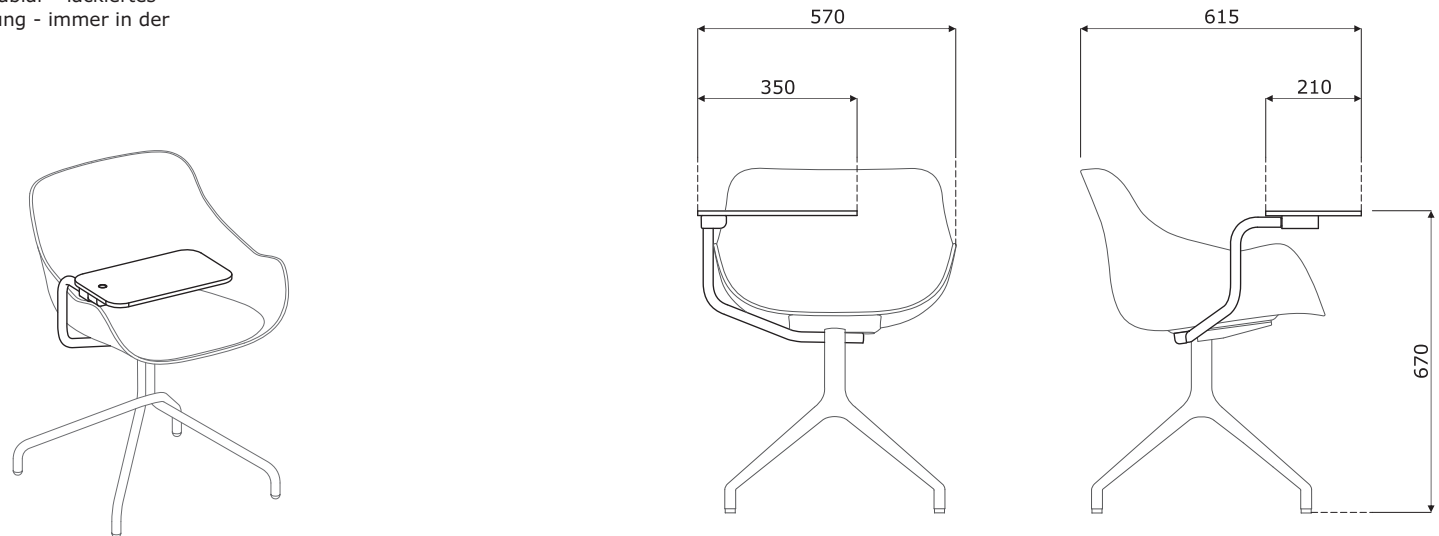


- Tragkraft 120 kg

Schreibtislar

Abmessungen (mm)

OPTION GEGEN AUFPREIS - Schreibtislar - lackiertes
Sperrholz; Schreibplatte + Metallhalterung - immer in der
Gestellfarbe



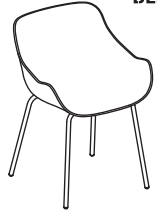
Basen

"

BL1P1/ BL3P1/ BL4P1/ BL5P1:

- 4 - Fuß, Metall, pulverbeschichtet
- Beine aus einem Rohr Ø18 mm hergestellt
- Füßchen aus Polypropylen

BL1P1
BL3P1
BL4P1
BL5P1



"

BL1P13/ BL3P13/ BL4P13/ BL5P13:

- 4 - Sternfuß, Metall, pulverbeschichtet
- Drehsitz - 360°
- Beine aus einem Rohr Ø22 mm hergestellt
- Füßchen aus Polypropylen

BL1P13
BL3P13
BL4P13
BL5P13

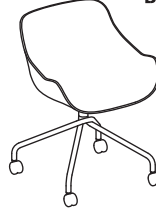


"

BL1P13K/ BL3P13K/ BL4P13K/ BL5P13K:

- 4 - Sternfuß, Metall, pulverbeschichtet
- Drehsitz - 360°
- Beine aus einem Rohr Ø22 mm hergestellt
- Castor - Räder für weiche Boden
- OPTION GEGEN AUFPREIS - Castor-Räder für harte Flächen

BL1P13K
BL3P13K
BL4P13K
BL5P13K



"

BL1P14/ BL3P14/ BL4P14/ BL5P14:

- 4 Holzbeine, Ø35 mm
- Buchenholz beschichtet mit durchsichtigem Lack

BL1P14
BL3P14
BL4P14
BL5P14

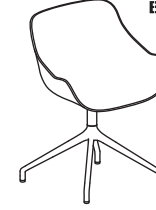


"

BL1P19/ BL3P19/ BL4P19/ BL5P19:

- 4 - Sternfuß, Aluminium,, pulverbeschichtet
- Drehsitz - 360°
- Aluminiumguss
- Beine sind mit Füßchen aus Polypropylen abgeschlossen
- OPTION GEGEN AUFPREIS - poliertes Aluminium

BL1P19
BL3P19
BL4P19
BL5P19

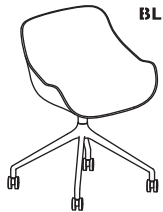


"

BL1P22/ BL3P22/ BL4P22/ BL5P22:

- 4 - Sternfuß, Aluminium,, pulverbeschichtet
- Drehsitz - 360°
- Aluminiumguss
- Castor - Räder für weiche Boden
- OPTION GEGEN AUFPREIS - Castor-Räder für harte Flächen
- OPTION GEGEN AUFPREIS - poliertes Aluminium

BL1P19K
BL3P19K
BL4P19K
BL5P19K

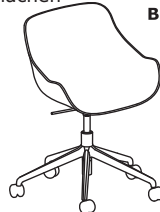


"

BL1P22/ BL3P22/ BL4P22/ BL5P22:

- 5 - Sternfuß, Aluminium, Ø=630 mm, h=360 mm, pulverbeschichtet
- Drehsitz - 360°
- Kippmechanismus mit Verriegelung
- Gassäule, Stahl, Farbe: schwarz, Verstellbereich 120 mm (450 - 570 mm)
- Castor - Räder für weiche Boden
- OPTION GEGEN AUFPREIS - Castor-Räder für harte Flächen

BL1P22
BL3P22
BL4P22
BL5P22

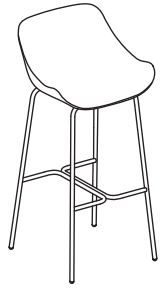


Basen

"

BL1P4H/ BL5P4H:

- hoher Hocker
- Gestell aus einem Rohr Ø18 mm, hergestellt, Wandstärke 2 mm; pulverbeschichtet
- Füßchen aus Polypropylen



**BL1P4H
BL5P4H**

"

BL1P5H/ BL5P5H:

- niedriger Hocker
- Gestell aus einem Rohr Ø18 mm, hergestellt, Wandstärke 2 mm; pulverbeschichtet
- Füßchen aus Polypropylen



**BL1P5H
BL5P5H**

"

BL1P24H/ BL5P24H:

- hoher Hocker
- Freischwinger
- Ø12 mm Drahtbeine, hergestellt, pulverbeschichtet
- Füße mit Gleitern



**BL1P24H
BL5P24H**

"

BL1P23H/ BL5P23H:

- niedriger Hocker
- Freischwinger
- Ø12 mm Drahtbeine, hergestellt, pulverbeschichtet
- Füße mit Gleitern



**BL1P23H
BL5P23H**

"

BL5P27H:

- hoher Hocker
- 4 Holzbeine, Ø35 mm
- Buchenholz beschichtet mit durchsichtigem Lack



BL5P27H

"

BL5P26H:

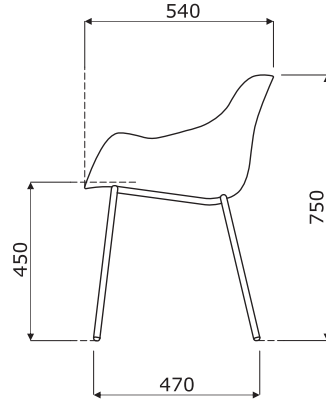
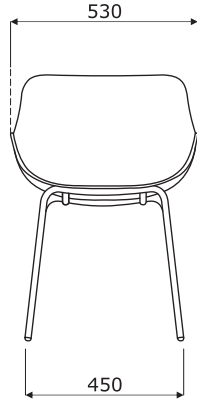
- niedriger Hocker
- 4 Holzbeine, Ø35 mm
- Buchenholz beschichtet mit durchsichtigem Lack



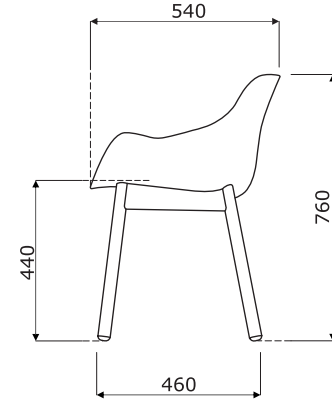
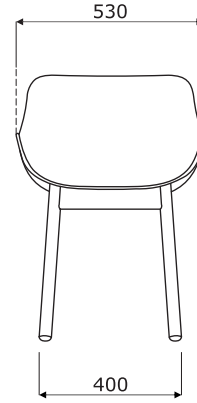
BL5P26H

Abmessungen (mm)

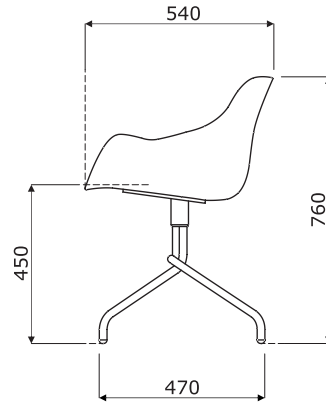
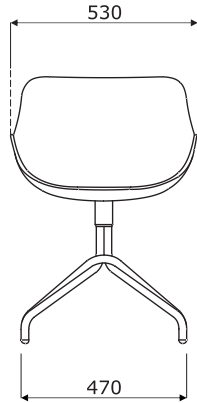
BL1P1
BL3P1
BL4P1
BL5P1



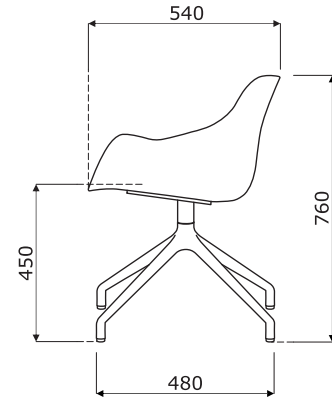
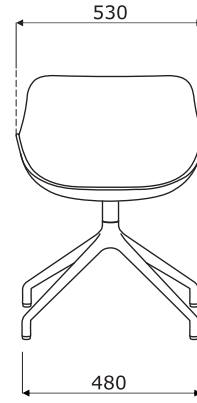
BL1P14
BL3P14
BL4P14
BL5P14



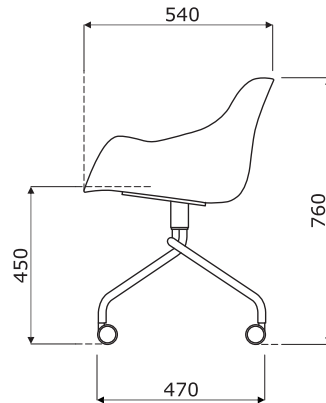
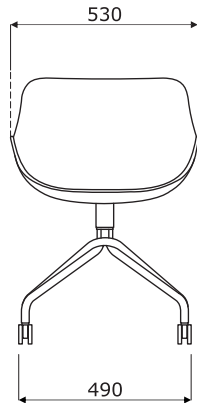
BL1P13
BL3P13
BL4P13
BL5P13



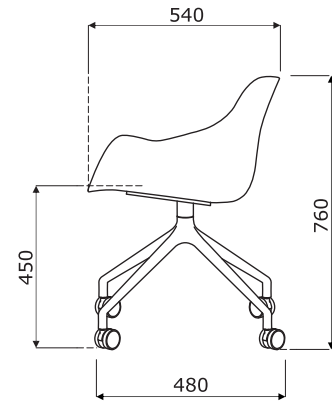
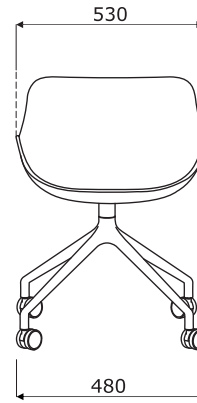
BL1P19
BL3P19
BL4P19
BL5P19



BL1P13K
BL3P13K
BL4P13K
BL5P13K

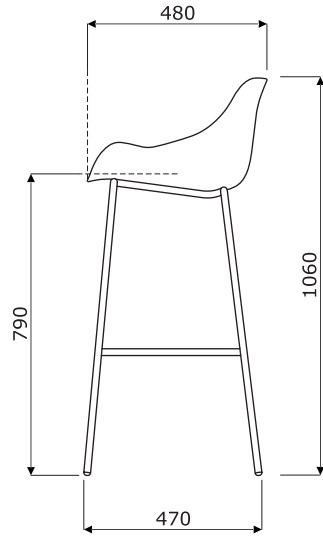
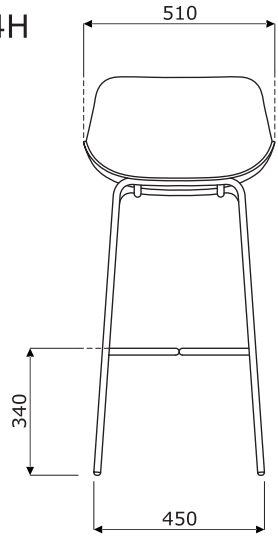


BL1P19K
BL3P19K
BL4P19K
BL5P19K

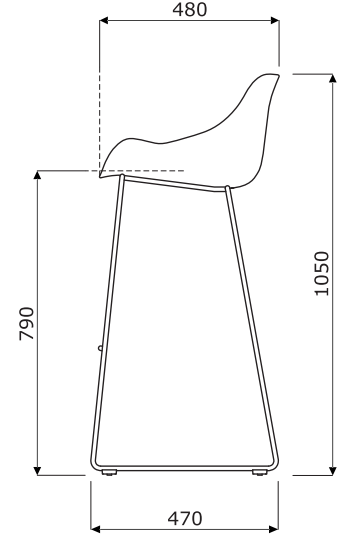
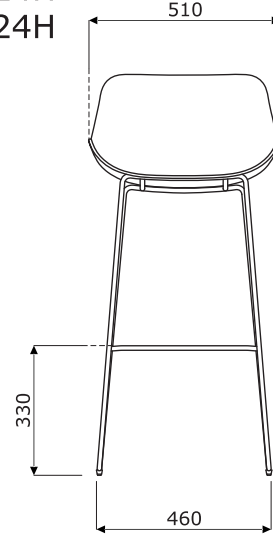


Abmessungen (mm) - niedriger Hocker

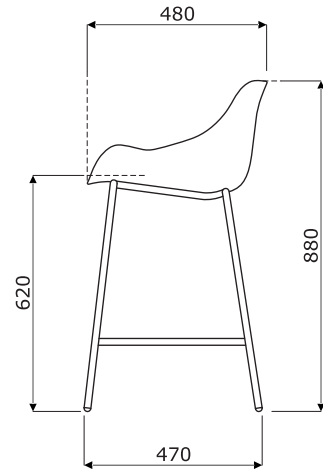
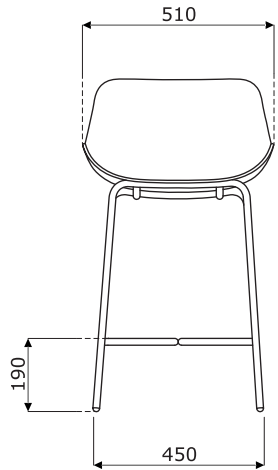
BL1P4H
BL5P4H



BL1P24H
BL5P24H



BL1P5H
BL5P5H



BL1P23H
BL5P23H

