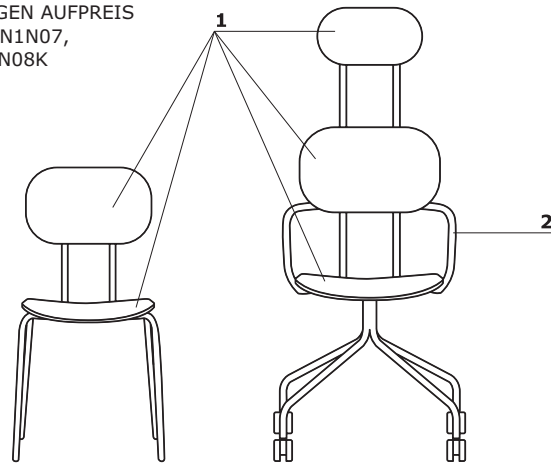


Technische Beschreibung

- 1 Sitz, Rückenlehne, Kopfstütze -**
 Polsterung/Sperrholz(8 Schichten / 9 mm)
2 Armlehnen - Metall (rechte+linke) in
 Farbe des Gestells; OPTION GEGEN AUFPREIS
 - für Sitz, Rückenlehne N1N01, N1N07,
 N1N03K, N1N04H, N1N05H, N1N08K



HINWEISE - Reißverschluss - keine Möglichkeit den Reißverschluss zu öffnen; Tragkraft 120 kg

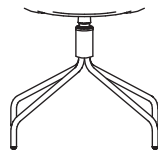
Basen

- 1 Basis N1N01/N2N01:**
- 4 - beinige Basis, Metall
 - Gestell aus einem Rohr Ø18 mm, hergestellt, Wandstärke 2 mm; pulverbeschichtet
 - **N1N01** - Stapeln - max. 5 Stück (nur in Stühlen mit Sperrholzsitz)



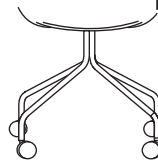
N1N01
N2N01
N1N01F
N2N01F

- 2 Basis N1N07/N2N07:**
- 4 - Stern-Basis, Metall Drehsitz
 - Gestell aus einem Rohr Ø18 mm, hergestellt, Wandstärke 2 mm; pulverbeschichtet
 - Drehsitz - 360°



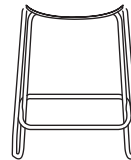
N1N07
N2N07
N1N07F
N2N07F

- 3 Basis N1N03K/N2N03K:**
- 4 - Stern-Basis, Metall Drehsitz
 - Castor - Räder für weiche Boden
 - OPTION GEGEN AUFPREIS - Castor-Räder für harte Flächen
 - Gestell aus einem Rohr Ø18 mm, hergestellt, Wandstärke 2 mm; pulverbeschichtet
 - fester Sitz



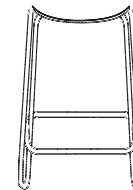
N1N03K
N2N03K
N1N03KF
N2N03KF

- 4 Basis N1N04H:**
- niedriger Hocker
 - Freischwinger
 - Gestell aus einem Rohr Ø18 mm, hergestellt, Wandstärke 2 mm; pulverbeschichtet
 - Stapeln - max. 5 Stück (nur in Stühlen mit Sperrholzsitz)



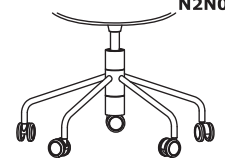
N1N04H
N1N04HF

- 5 Basis N1N05H:**
- hoher Hocker
 - Freischwinger
 - Gestell aus einem Rohr Ø18 mm, hergestellt, Wandstärke 2 mm; pulverbeschichtet
 - Stapeln - max. 5 Stück (nur in Stühlen mit Sperrholzsitz)



N1N05H
N1N05HF

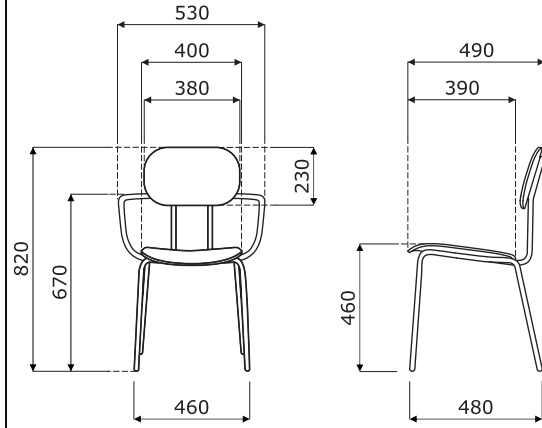
- 6 Basis N1N08K/N2N08K:**
- Basis 5 - Sternfuß, Stahlrohr Ø18 mm, hergestellt, Wandstärke 2 mm; pulverbeschichtet
 - Gassäule aus Stahl, Verstellbereich 100 mm (Sitz - Höhe: 440 - 540 mm)



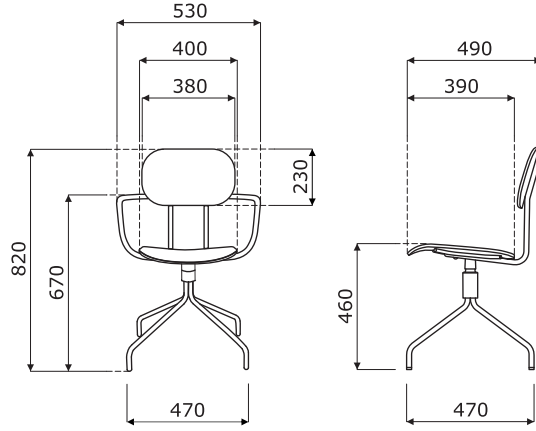
N1N08K
N2N08K
N1N08KF
N2N08KF

Abmessungen (mm)

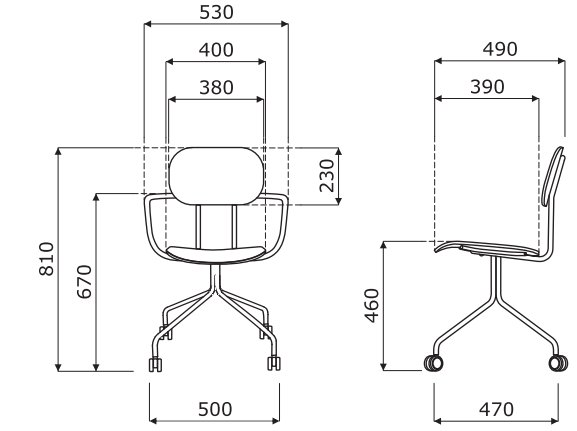
**N1N01
N1N01F**



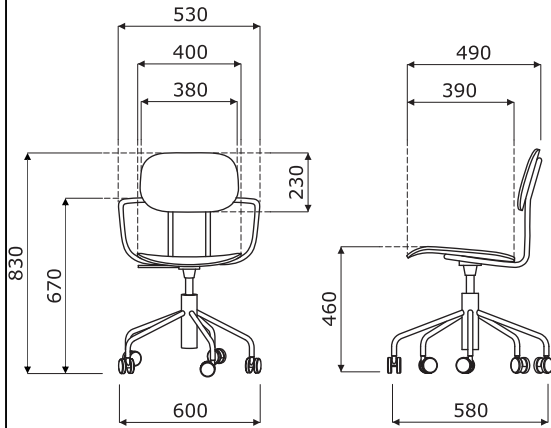
**N1N07
N1N07F**



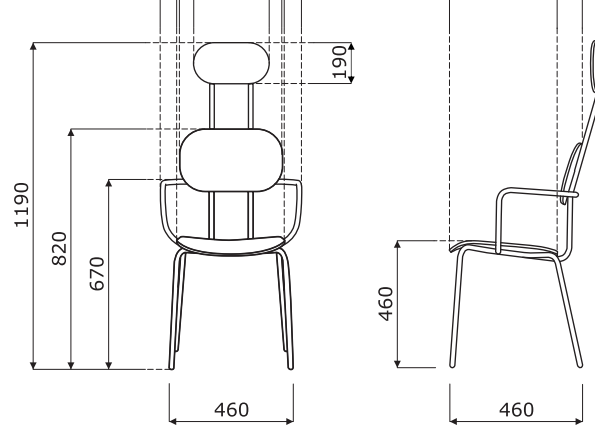
**N1N03K
N1N03KF**



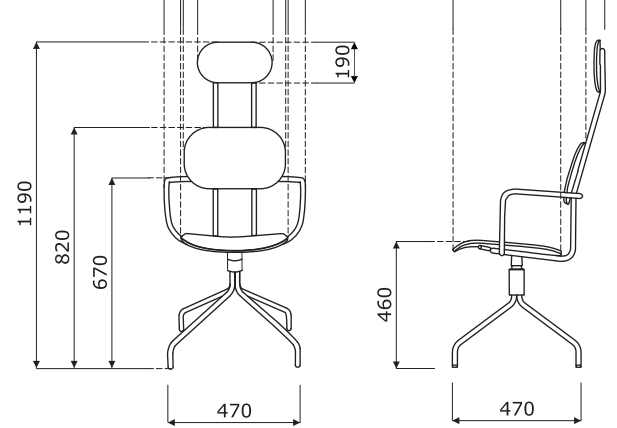
**N1N08K
N1N08KF**



**N2N01
N2N01F**

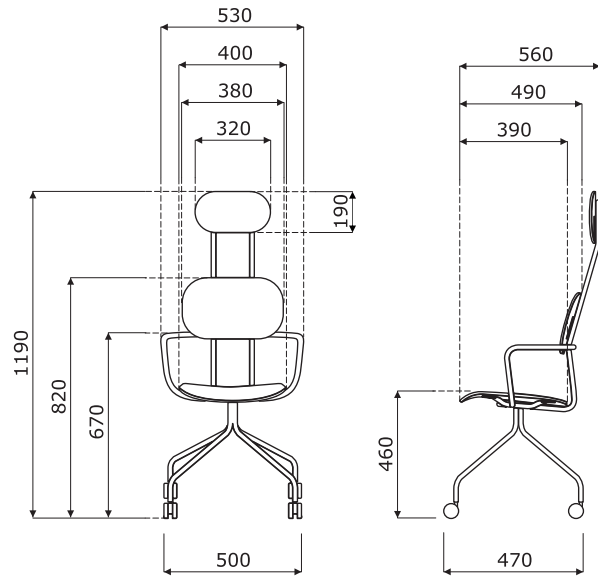


**N2N07
N2N07F**

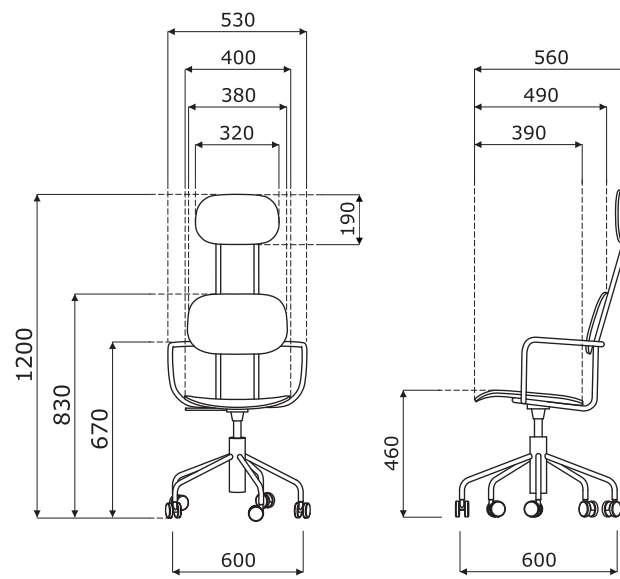


Abmessungen (mm)

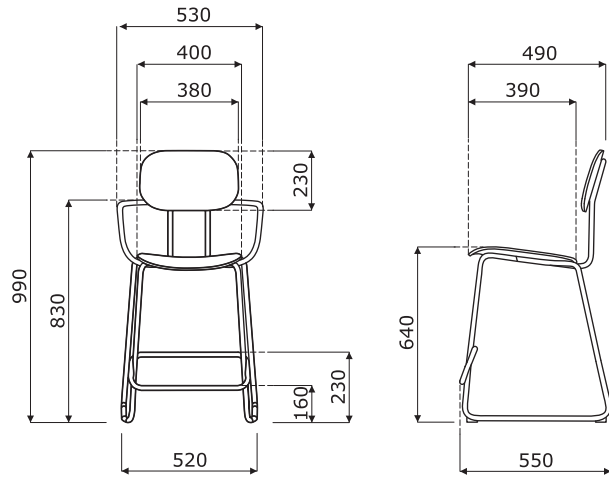
**N2N03K
N2N03KF**



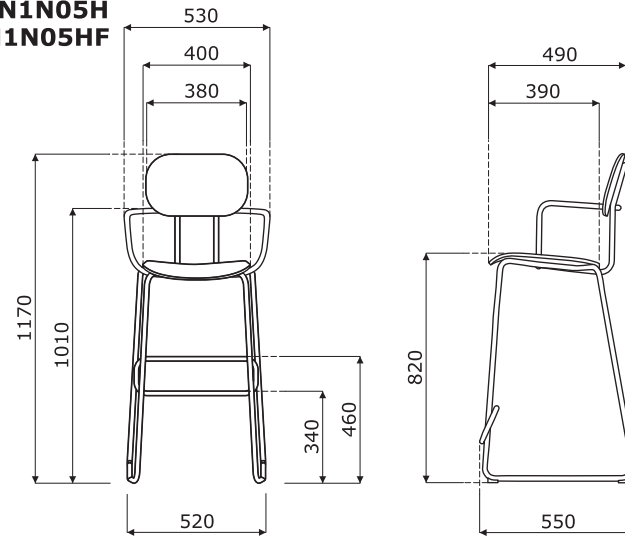
**N2N08K
N2N08KF**



**N1N04H
N1N04HF**

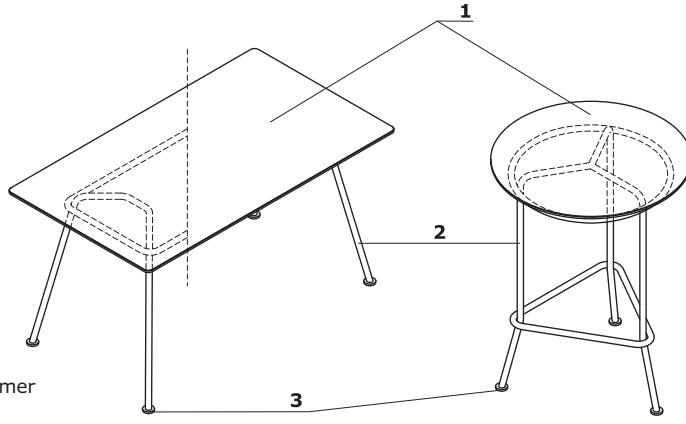


**N1N05H
N1N05HF**



New School - Tische

- 1 Platte: MDF** - Platte 19mm; mit bakteriostatischem Linoleum beschichtet, das gegen Fingerabdrücke beständig ist; lackierter Rand
- 2 Gestell** - Metall, pulverbeschichtet, Gestell aus einem Rohr \varnothing 25 mm
- 3 Füßchen** - die Höhenverstellung von 9 mm



HINWEIS - Tischkante immer
passend zur Gestellfarbe